

お客様各位

カタログ等資料中の旧社名の扱いについて

2010年4月1日を以ってNECエレクトロニクス株式会社及び株式会社ルネサステクノロジが合併し、両社の全ての事業が当社に承継されております。従いまして、本資料中には旧社名での表記が残っておりますが、当社の資料として有効ですので、ご理解の程宜しくお願ひ申し上げます。

ルネサスエレクトロニクス ホームページ (<http://www.renesas.com>)

2010年4月1日
ルネサスエレクトロニクス株式会社

【発行】ルネサスエレクトロニクス株式会社 (<http://www.renesas.com>)

【問い合わせ先】<http://japan.renesas.com/inquiry>

ご注意書き

1. 本資料に記載されている内容は本資料発行時点のものであり、予告なく変更することがあります。当社製品のご購入およびご使用にあたりましては、事前に当社営業窓口で最新の情報をご確認いただきますとともに、当社ホームページなどを通じて公開される情報に常にご注意ください。
2. 本資料に記載された当社製品および技術情報の使用に関連し発生した第三者の特許権、著作権その他の知的財産権の侵害等に関し、当社は、一切その責任を負いません。当社は、本資料に基づき当社または第三者の特許権、著作権その他の知的財産権を何ら許諾するものではありません。
3. 当社製品を改造、改変、複製等しないでください。
4. 本資料に記載された回路、ソフトウェアおよびこれらに関連する情報は、半導体製品の動作例、応用例を説明するものです。お客様の機器の設計において、回路、ソフトウェアおよびこれらに関連する情報を使用する場合には、お客様の責任において行ってください。これらの使用に起因しお客様または第三者に生じた損害に関し、当社は、一切その責任を負いません。
5. 輸出に際しては、「外国為替及び外国貿易法」その他輸出関連法令を遵守し、かかる法令の定めるところにより必要な手続を行ってください。本資料に記載されている当社製品および技術を大量破壊兵器の開発等の目的、軍事利用の目的その他軍事事務の目的で使用しないでください。また、当社製品および技術を国内外の法令および規則により製造・使用・販売を禁止されている機器に使用することができません。
6. 本資料に記載されている情報は、正確を期すため慎重に作成したのですが、誤りがないことを保証するものではありません。万一、本資料に記載されている情報の誤りに起因する損害がお客様に生じた場合においても、当社は、一切その責任を負いません。
7. 当社は、当社製品の品質水準を「標準水準」、「高品質水準」および「特定水準」に分類しております。また、各品質水準は、以下に示す用途に製品が使われることを意図しておりますので、当社製品の品質水準をご確認ください。お客様は、当社の文書による事前の承諾を得ることなく、「特定水準」に分類された用途に当社製品を使用することができません。また、お客様は、当社の文書による事前の承諾を得ることなく、意図されていない用途に当社製品を使用することができません。当社の文書による事前の承諾を得ることなく、「特定水準」に分類された用途または意図されていない用途に当社製品を使用したことによりお客様または第三者に生じた損害等に関し、当社は、一切その責任を負いません。なお、当社製品のデータ・シート、データ・ブック等の資料で特に品質水準の表示がない場合は、標準水準製品であることを表します。
標準水準： コンピュータ、OA 機器、通信機器、計測機器、AV 機器、家電、工作機械、パーソナル機器、産業用ロボット
高品質水準： 輸送機器（自動車、電車、船舶等）、交通用信号機器、防災・防犯装置、各種安全装置、生命維持を目的として設計されていない医療機器（厚生労働省定義の管理医療機器に相当）
特定水準： 航空機器、航空宇宙機器、海中継機器、原子力制御システム、生命維持のための医療機器（生命維持装置、人体に埋め込み使用するもの、治療行為（患部切り出し等）を行うもの、その他直接人命に影響を与えるもの）（厚生労働省定義の高度管理医療機器に相当）またはシステム等
8. 本資料に記載された当社製品のご使用につき、特に、最大定格、動作電源電圧範囲、放熱特性、実装条件その他諸条件につきましては、当社保証範囲内でご使用ください。当社保証範囲を超えて当社製品をご使用された場合の故障および事故につきましては、当社は、一切その責任を負いません。
9. 当社は、当社製品の品質および信頼性の向上に努めておりますが、半導体製品はある確率で故障が発生したり、使用条件によっては誤動作したりする場合があります。また、当社製品は耐放射線設計については行っておりません。当社製品の故障または誤動作が生じた場合も、人身事故、火災事故、社会的損害などを生じさせないようお客様の責任において冗長設計、延焼対策設計、誤動作防止設計等の安全設計およびエージング処理等、機器またはシステムとしての出荷保証をお願いいたします。特に、マイコンソフトウェアは、単独での検証は困難なため、お客様が製造された最終の機器・システムとしての安全検証をお願いいたします。
10. 当社製品の環境適合性等、詳細につきましては製品個別に必ず当社営業窓口までお問合せください。ご使用に際しては、特定の物質の含有・使用を規制する RoHS 指令等、適用される環境関連法令を十分調査のうえ、かかる法令に適合するようご使用ください。お客様がかかる法令を遵守しないことにより生じた損害に関し、当社は、一切その責任を負いません。
11. 本資料の全部または一部を当社の文書による事前の承諾を得ることなく転載または複製することを固くお断りいたします。
12. 本資料に関する詳細についてのお問い合わせその他お気付きの点等がございましたら当社営業窓口までご照会ください。

注 1. 本資料において使用されている「当社」とは、ルネサスエレクトロニクス株式会社およびルネサスエレクトロニクス株式会社がその総株主の議決権の過半数を直接または間接に保有する会社をいいます。

注 2. 本資料において使用されている「当社製品」とは、注 1 において定義された当社の開発、製造製品をいいます。

SuperH™ファミリ用 E10A-USB エミュレータ
ユーザズマニュアル 別冊
SH2A_custom_SoC ご使用時の補足説明

ルネサスマイクロコンピュータ開発環境システム
SuperH™ファミリ / SH7200 シリーズ

E10A-USB for SH2A_custom_SoC HS0720KCU01HJ

本資料ご利用に際しての留意事項

1. 本資料は、お客様に用途に応じた適切な弊社製品をご購入いただくための参考資料であり、本資料中に記載の技術情報について弊社または第三者の知的財産権その他の権利の実施、使用を許諾または保証するものではありません。
2. 本資料に記載の製品データ、図、表、プログラム、アルゴリズムその他応回路例など全ての情報の使用に起因する損害、第三者の知的財産権その他の権利に対する侵害に関し、弊社は責任を負いません。
3. 本資料に記載の製品および技術を大量破壊兵器の開発等の目的、軍事利用の目的、あるいはその他軍用途の目的で使用しないでください。また、輸出に際しては、「外国為替及び外国貿易法」その他輸出関連法令を遵守し、それらの定めるところにより必要な手続を行ってください。
4. 本資料に記載の製品データ、図、表、プログラム、アルゴリズムその他応回路例などの全ての情報は本資料発行時点のものであり、弊社は本資料に記載した製品または仕様等を予告なしに変更することがあります。弊社の半導体製品のご購入およびご使用に当たりましては、事前に弊社営業窓口で最新の情報をご確認頂きますとともに、弊社ホームページ(<http://www.renesas.com>)などを通じて公開される情報に常にご注意下さい。
5. 本資料に記載した情報は、正確を期すため慎重に制作したのですが、万一本資料の記述の誤りに起因する損害がお客様に生じた場合においても、弊社はその責任を負いません。
6. 本資料に記載の製品データ、図、表などに示す技術的な内容、プログラム、アルゴリズムその他応回路例などの情報を流用する場合は、流用する情報を単独で評価するだけでなく、システム全体で十分に評価し、お客様の責任において適用可否を判断して下さい。弊社は、適用可否に対する責任を負いません。
7. 本資料に記載された製品は、各種安全装置や運輸・交通用、医療用、燃焼制御用、航空宇宙用、原子力、海底中継用の機器・システムなど、その故障や誤動作が直接人命を脅かしあるいは人体に危害を及ぼすおそれのあるような機器・システムや特に高度な品質・信頼性が要求される機器・システムでの使用を意図して設計、製造されたものではありません（弊社が自動車用と指定する製品を自動車に使用する場合を除きます）。これらの用途に利用されることをご検討の際には、必ず事前に弊社営業窓口へご照会下さい。なお、上記用途に使用されたことにより発生した損害等について弊社はその責任を負いかねますのでご了承願います。
8. 第7項にかかわらず、本資料に記載された製品は、下記の用途には使用しないで下さい。これらの用途に使用されたことにより発生した損害等につきましては、弊社は一切の責任を負いません。
 - 1) 生命維持装置。
 - 2) 人体に埋め込み使用するもの。
 - 3) 治療行為（患部切り出し、薬剤投与等）を行なうもの。
 - 4) その他、直接人命に影響を与えるもの。
9. 本資料に記載された製品のご使用につき、特に最大定格、動作電源電圧範囲、放熱特性、実装条件およびその他諸条件につきましては、弊社保証範囲内でご使用ください。弊社保証値を越えて製品をご使用された場合の故障および事故につきましては、弊社はその責任を負いません。
10. 弊社は製品の品質および信頼性の向上に努めておりますが、特に半導体製品はある確率で故障が発生したり、使用条件によっては誤動作したりする場合があります。弊社製品の故障または誤動作が生じた場合も人身事故、火災事故、社会的損害などを生じさせないよう、お客様の責任において冗長設計、延焼対策設計、誤動作防止設計などの安全設計（含むハードウェアおよびソフトウェア）およびエージング処理等、機器またはシステムとしての出荷保証をお願いいたします。特にマイコンソフトウェアは、単独での検証は困難なため、お客様が製造された最終の機器・システムとしての安全検証をお願い致します。
11. 本資料に記載の製品は、これを搭載した製品から剥がれた場合、幼児が口に入れて誤飲する等の事故の危険性があります。お客様の製品への実装後に容易に本製品が剥がれることがなきよう、お客様の責任において十分な安全設計をお願いします。お客様の製品から剥がれた場合の事故につきましては、弊社はその責任を負いません。
12. 本資料の全部または一部を弊社の文書による事前の承諾なしに転載または複製することを固くお断り致します。
13. 本資料に関する詳細についてのお問い合わせ、その他お気付きの点等がございましたら弊社営業窓口までご照会下さい。

目次

1.	エミュレータとユーザシステムとの接続について	1
1.1	E10A-USB エミュレータの構成	1
1.2	E10A-USB エミュレータとユーザシステムの接続	3
1.3	ユーザシステム上に実装する H-UDI ポートコネクタ	4
1.4	H-UDI ポートコネクタのピン配置	5
1.5	H-UDI ポートコネクタとチップ間の推奨接続例	12
1.5.1	推奨接続例(36 ピンタイプ)	12
1.5.2	推奨接続例(14 ピンタイプ)	14
1.5.3	推奨接続例(38 ピンタイプ)	16
2.	SH2A_custom_SoC ご使用時のソフトウェア仕様	19
2.1	E10A-USB エミュレータと MCU の相違点	19
2.2	SH2A_custom_SoC ご使用時のエミュレータ特有機能	23
2.2.1	Event Condition 機能	23
2.2.2	トレース機能	28
2.2.3	JTAG (H-UDI) クロック (TCK) 使用時の注意事項	38
2.2.4	[Breakpoint]ダイアログボックス設定時の注意事項	38
2.2.5	[Event Condition]ダイアログボックス、BREAKCONDITION_SET コマンド 設定時の注意事項	39
2.2.6	パフォーマンス測定機能	40





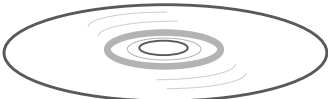
1. エミュレータとユーザシステムとの接続について

1.1 E10A-USB エミュレータの構成

E10A-USB エミュレータは、SH2A_custom_SoC_1 および SH2A_custom_SoC_2 をサポートしています。
なお、E10A-USB 使用時に、SH2A_custom_SoC_1 または SH2A_custom_SoC_2 のどのデバイスを選択するかについては営業経由でルネサス テクノロジまでお問い合わせください。
表 1.1 に、E10A-USB エミュレータの構成を示します。

1. エミュレータとユーザシステムとの接続について

表 1.1 E10A-USB エミュレータの構成品

分類	品名	構成品外観	数量	備考
ハードウェア	エミュレータ本体		1	HS0005KCU01H 縦：65.0 mm、横：97.0 mm、 高さ：20.0 mm、質量：72.9 g または HS0005KCU02H 縦：65.0 mm、横：97.0 mm、 高さ：20.0 mm、質量：73.7 g
	ユーザインタフェースケーブル		1	14 ピンタイプ 長さ：20 cm、質量：33.1 g
	ユーザインタフェースケーブル		1	36 ピンタイプ 長さ：20 cm、質量：49.2 g (製品型名：HS0005KCU02H のみ)
	USB ケーブル		1	長さ：150 cm、質量：50.6 g
ソフトウェア	E10A-USB エミュレータ セットアップ プログラム、 SuperH™ファミリ用 E10A-USB エミュレータ ユーザズマニュアル、 別冊 SH2A_custom_SoC ご使用時の補足説明 ^{【注】} 、 HS0005KCU01H、 HS0005KCU02H テスト プログラムマニュアル		1	HS0005KCU01SR HS0005KCU01HJ HS0005KCU01HE HS0720KCU01HJ HS0720KCU01HE HS0005TM01HJ HS0005TM01HE (CD-R で提供)

【注】 その他 E10A-USB でサポートしている MCU の個別マニュアルが収録されています。
対象 MCU を確認の上対象となる個別マニュアルをご参照ください。

1.2 E10A-USB エミュレータとユーザシステムの接続

E10A-USB エミュレータを接続するためには、ユーザシステム上に、ユーザ I/F ケーブルを接続するための H-UDI ポートコネクタを実装する必要があります。ユーザシステム設計の際、下記に示す H-UDI ポートコネクタとチップ間の推奨接続例を参考にしてください。

また、ユーザシステム設計の際には、E10A-USB ユーザーズマニュアルおよび関連するデバイスのハードウェアマニュアルを必ずよくお読みになってください。

E10A-USB エミュレータ製品型名とそれに対応するコネクタタイプおよび AUD 機能の使用、非使用の関係を表 1.2 に示します。

表 1.2 製品型名と AUD 機能、コネクタタイプ対応表

製品型名	コネクタタイプ	AUD 機能
HS0005KCU01H, HS0005KCU02H	14 ピンタイプ	使用できません。
HS0005KCU02H	36 ピンタイプ	使用できます。
HS0005KCU02H	38 ピンタイプ	使用できます。

H-UDI ポートコネクタには、以下に示すように 36 ピンタイプと 14 ピンタイプ、38 ピンタイプがありますので、使用目的に合わせてご使用ください。

(1) 36 ピンタイプ(AUD 機能有り)

AUD トレース機能に対応した36 ピンコネクタで、大容量のリアルタイムトレースが可能です。また、指定した範囲内のメモリアクセス（メモリアクセスアドレスやメモリアクセスデータ）をトレース取得するウィンドウトレース機能もサポートします。

(2) 14 ピンタイプ(AUD 機能無し)

H-UDI 機能のみをサポートしており、AUD トレース機能を使用することはできません。36 ピンタイプのコネクタより小さい(1/2.5)ため、ユーザシステム上のコネクタ実装面積が少なくて済みます。

(3) 38 ピンタイプ(AUD 機能有り)

AUD トレース機能に対応した38 ピンコネクタで、36 ピンタイプ同様、大容量のリアルタイムトレースが可能です。36 ピンタイプのコネクタより小さい(1/2.5)ため、ユーザシステム上のコネクタ実装面積が少なくて済みます。なお、38ピンタイプをご使用になるにはオプションケーブル（型名：HS0005ECK01H）が必要です。

1.3 ユーザシステム上に実装する H-UDI ポートコネクタ

E10A-USB エミュレータが推奨する H-UDI ポートコネクタを表 1.3 に示します。

表 1.3 推奨コネクタ

	型名	メーカー	仕様
14ピンコネクタ	7614 - 6002	住友スリーエム株式会社	14ピンストレートタイプ
36ピンコネクタ	DX10M-36S	ヒロセ電機株式会社	基板ネジ止めタイプ
	DX10M-36SE	ヒロセ電機株式会社	基板ロックピン止めタイプ
	DX10G1M-36SE	ヒロセ電機株式会社	基板ロックピン止めタイプ
38ピンコネクタ	2-5767004-2	タイコエレクトロニクスアンプ株式会社	38ピン Mictor コネクタ

【留意事項】

H-UDI ポートコネクタ実装時、14ピンコネクタ使用時は、周囲3mm四方に他の部品を実装しないでください。36ピンコネクタ使用時は、コネクタ実装部に配線しないでください。38ピンコネクタ使用時は、クロストークノイズ等の低減のために他の信号線をコネクタ実装部に配線しないでください。また、図 1.1 に示すように、ユーザシステム側のコネクタ周辺には部品高さ制限（5mm 以下）となるようにしてください。

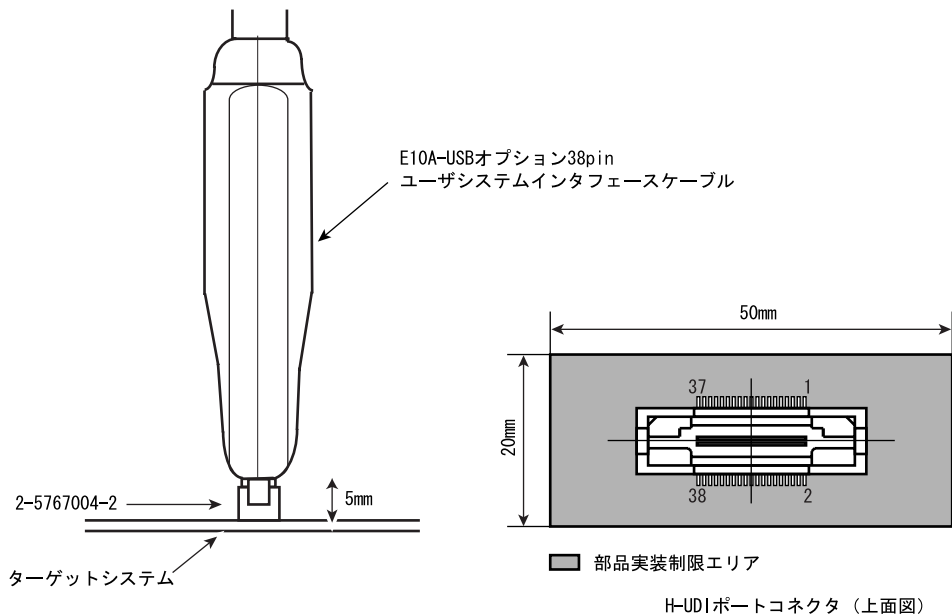


図 1.1 部品高さ制限

1.4 H-UDI ポートコネクタのピン配置

H-UDI ポートコネクタの 36 ピンタイプのピン配置を図 1.2 に、14 ピンタイプのピン配置を図 1.3 に、38 ピンタイプのピン配置を図 1.4 に示します。

【注】 下記に記載の H-UDI ポートコネクタのピン番号の数は、コネクタ製造元のピン番号の数え方と異なりますのでご注意ください。

1. エミュレータとユーザシステムとの接続について

(1) 36 ピンタイプのピン配置

【注】 信号名は SH7200 シリーズマイコン標準のピン名称です。各デバイスのピン名称および推奨接続例は、営業経由でルネサス テクノロジまでお問い合わせください。

ピン番号	信号名	入力/出力 【注1】	備考	ピン番号	信号名	入力/出力 【注1】	備考
1	AUDCK	出力		19	TMS	入力	
2	GND	—		20	GND	—	
3	AUDATA0	出力		21	TRST#	入力	
4	GND	—		22	(GND) 【注4】	—	
5	AUDATA1	出力		23	TDI	入力	
6	GND	—		24	GND	—	
7	AUDATA2	出力		25	TDO	出力	
8	GND	—		26	GND	—	
9	AUDATA3	出力		27	ASEBRKAK# /ASEBRK#【注2】	入出力	
10	GND	—		28	GND	—	
11	AUDSYNCH# 【注2】	出力		29	UVCC	出力	
12	GND	—		30	GND	—	
13	N. C.	—		31	RES# 【注2】	出力	ユーザのリセット
14	GND	—		32	GND	—	
15	N. C.	—		33	GND 【注3】	出力	
16	GND	—		34	GND	—	
17	TCK	入力		35	N. C.	—	
18	GND	—		36	GND	—	

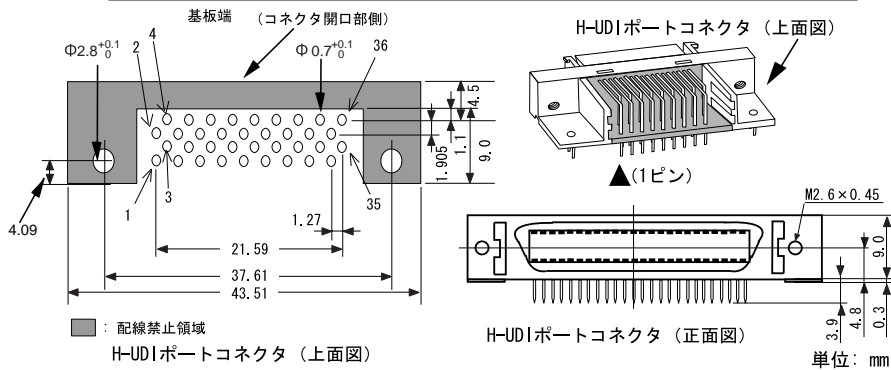


図 1.2 H-UDI ポートコネクタのピン配置(36 ピン)

- 【注】
1. ユーザシステム側からの入出力方向
 2. 信号名# : Low レベルで有効な信号
 3. ユーザシステム側の GND を検出することにより、ユーザシステムの接続と非接続を判別しています。
 4. ユーザインタフェースケーブルを接続することで ASEMD#端子を"0"にする場合、GND に接続せず ASEMD#端子に接続(直結)してください。

1. エミュレータとユーザシステムとの接続について

(2) 14 ピンタイプのピン配置

【注】 信号名は SH7200 シリーズマイコン標準のピン名称です。各デバイスのピン名称および推奨接続例は、営業経由でルネサス テクノロジまでお問い合わせください。

ピン番号	信号名	入力/出力 【注1】	備考
1	TCK	入力	
2	TRST# 【注2】	入力	
3	TDO	出力	
4	ASEBRKAK# /ASEBRK# 【注2】	入出力	
5	TMS	入力	
6	TDI	入力	
7	RES# 【注2】	出力	ユーザのリセット
8	N. C.	—	
9	(GND) 【注4】	—	
11	UVCC	出力	
10, 12, 13	GND	—	
14	GND 【注3】	出力	

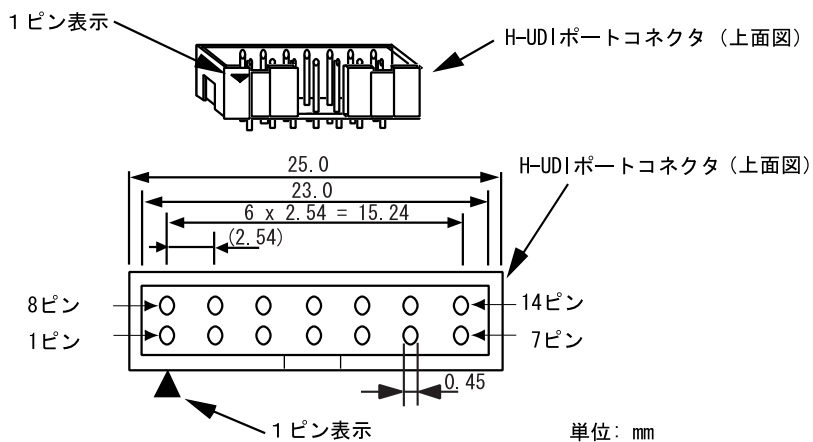


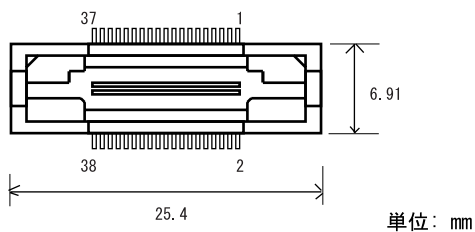
図 1.3 H-UDI ポートコネクタのピン配置(14 ピン)

- 【注】
1. ユーザシステム側からの入出力方向
 2. 信号名# : Low レベルで有効な信号
 3. ユーザシステム側の GND を検出することにより、ユーザシステムの接続と非接続を判別しています。
 4. ユーザインタフェースケーブルを接続することで ASEMD#端子を"0"にする場合、GND に接続せず ASEMD#端子に接続(直結)してください。

1. エミュレータとユーザシステムとの接続について

(3) 38 ピンタイプのピン配置

ピン番号	信号名	入力/出力 【注1】	備考	ピン番号	信号名	入力/出力 【注1】	備考
1	N. C.	—		20	N. C.	—	
2	N. C.	—		21	TRST# 【注2】	入力	
3	ASEMD#(GND) 【注4】	—		22	N. C.	—	
4	N. C.	—		23	N. C.	—	
5	UCON#(GND) 【注3】	—		24	AUDATA3	出力	
6	AUDCK	出力		25	N. C.	—	
7	N. C.	—		26	AUDATA2	出力	
8	ASEBRKAK#/ ASEBRK# 【注2】	入出力		27	N. C.	—	
9	RES# 【注2】	出力	ユーザのリセット	28	AUDATA1	出力	
10	N. C.	—		29	N. C.	—	
11	TDO	出力		30	AUDATA0	出力	
12	UVCC_AUD	出力		31	N. C.	—	
13	N. C.	—		32	AUDSYNC#	出力	
14	UVCC	出力		33	N. C.	—	
15	TCK	入力		34	N. C.	—	
16	N. C.	—		35	N. C.	—	
17	TMS	入力		36	N. C.	—	
18	N. C.	—		37	N. C.	—	
19	TDI	入力		38	N. C.	—	



H-UDIポートコネクタ（上面図）

図 1.4 H-UDI ポートコネクタのピン配置(38 ピン)

- 【注】
1. ユーザシステム側からの入出力方向
 2. 信号名# : Low レベルで有効な信号
 3. ユーザシステム側の GND を検出することにより、ユーザシステムの接続と非接続を判別しています。
 4. ユーザインタフェースケーブルを接続することで ASEMD#端子を"0"にする場合、GND に接続せず ASEMD#端子に接続(直結)してください。
 5. H-UDI ポートコネクタの中央に配置されている GND パスリードは GND に接続してください。

1.5 H-UDI ポートコネクタとチップ間の推奨接続例

1.5.1 推奨接続例(36 ピンタイプ)

各デバイスにおける H-UDI+AUD ポートコネクタとチップ間の接続は、ご使用のデバイスの内部回路により異なります。以降に一例を示しますが、プルアップ、プルダウン、および必要となるロジック IC については営業経由でルネサス テクノロジまでお問い合わせください。

E10A-USB エミュレータ使用時の H-UDI+AUD ポートコネクタ(36 ピンタイプ)とチップ間の推奨接続例を図 1.5 に示します。

- 【注】
1. 図中の点線内は例です。他にロジック IC が必要になる場合もあります。
 2. H-UDI ポートコネクタの N.C.ピンには何も接続しないでください。
 3. ASEMD#端子は、E10A-USB を接続する場合"0"ですが、E10A-USB を未接続状態で動作させる場合、信号レベルを"1"にする必要があります。
E10A-USB を使用する場合 : ASEMD# = " 0 "
E10A-USB を使用しない場合 : ASEMD# = " 1 "
図 1.5 は、E10A-USB 接続時"0"(GND 接続)になるように、E10A-USB のユーザインタフェースケーブルを接続した時、GND となる回路例です。
もし、ASEMD#端子をスイッチ等で切り替える場合、22pin は ASEMD#端子に接続せず、GND に接続してください。
 4. プルアップに連抵抗を使用する場合、他の端子によるノイズの影響を受ける可能性がありますので TCK は他の抵抗と分けてください。
 5. H-UDI ポートコネクタとチップ間のパターン長はできるだけ短くしてください。また、基板上で H-UDI ポートコネクタとチップ間以外への信号線の引き回しは行わないでください。
 6. AUD 信号 (AUDCK、AUDATA3~0、AUDSYNC#) は高速で動作します。
できるだけ等長配線してください。また、配線の分岐は避け、他の信号線を近接して配線しないようにしてください。
 7. 図中の信号名は標準信号であり、ご使用のデバイスによって異なることがあります。
 8. E10A-USB エミュレータを使用しない場合の端子処理については、関連するデバイスのハードウェアマニュアルを参照してください。

- 図 1.5 の回路を組んだ場合の E10A-USB エミュレータのスイッチ設定：SW2=1, SW3=1
- スイッチ設定の詳細は、「SuperH™ファミリー用 E10A-USB エミュレータユーザーズマニュアル 3.8 章 DIP スイッチの設定」を参照してください。

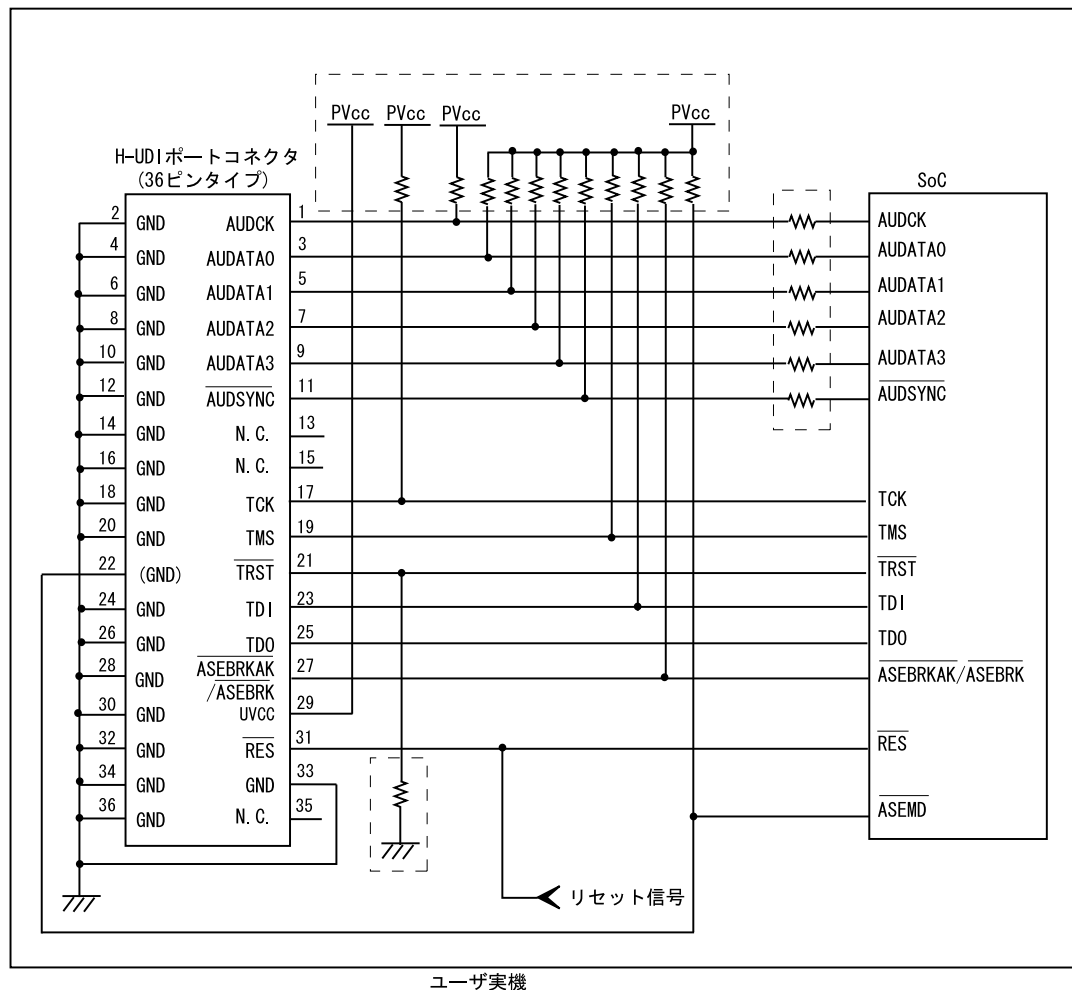


図 1.5 E10A-USB 使用時の H-UDI ポートコネクタ - チップ間の推奨接続例(36 ピンタイプ)

【注】 ご使用のデバイスのピン名称および推奨接続例は、営業経由でルネサス テクノロジまでお問い合わせください。

1.5.2 推奨接続例(14 ピンタイプ)

各デバイスにおける H-UDI ポートコネクタとチップ間の接続は、ご使用のデバイスの内部回路により異なります。以降に一例を示しますが、プルアップ、プルダウン、および必要となるロジック IC については営業経由でルネサス テクノロジまでお問い合わせください。

E10A-USB エミュレータ使用時の H-UDI ポートコネクタ(14 ピンタイプ)とチップ間の推奨接続例を図 1.6 に示します。

- 【注】
1. 図中の点線内は例です。他にロジック IC が必要になる場合もあります。
 2. H-UDI ポートコネクタの N.C. ピンには何も接続しないでください。
 3. ASEMD#端子は、E10A-USB を接続する場合"0"ですが、E10A-USB を未接続状態で動作させる場合、信号レベルを"1"にする必要があります。
E10A-USB を使用する場合 : ASEMD# = " 0 "
E10A-USB を使用しない場合 : ASEMD# = " 1 "
図 1.6 は、E10A-USB 接続時"0"(GND 接続)になるように、E10A-USB のユーザインタフェースケーブルを接続した時、GND となる回路例です。
もし、ASEMD#端子をスイッチ等で切り替える場合、9pin は ASEMD#端子に接続せず、GND に接続してください。
 4. プルアップに連抵抗を使用する場合、他の端子によるノイズの影響を受ける可能性がありますので TCK は他の抵抗と分けてください。
 5. H-UDI ポートコネクタとチップ間のパターン長はできるだけ短くしてください。また、基板上で H-UDI ポートコネクタとチップ間以外への信号線の引き回しは行わないでください。
 6. 図中の信号名は標準信号であり、ご使用のデバイスによって異なることがあります。
 7. E10A-USB エミュレータを使用しない場合の端子処理については、関連するデバイスのハードウェアマニュアルを参照してください。

- 図 1.6 の回路を組んだ場合の E10A-USB エミュレータのスイッチ設定：SW2=1, SW3=1
- スイッチ設定の詳細は、「SuperH™ファミリ用 E10A-USB エミュレータユーザーズマニュアル 3.8 章 DIP スイッチの設定」を参照してください。

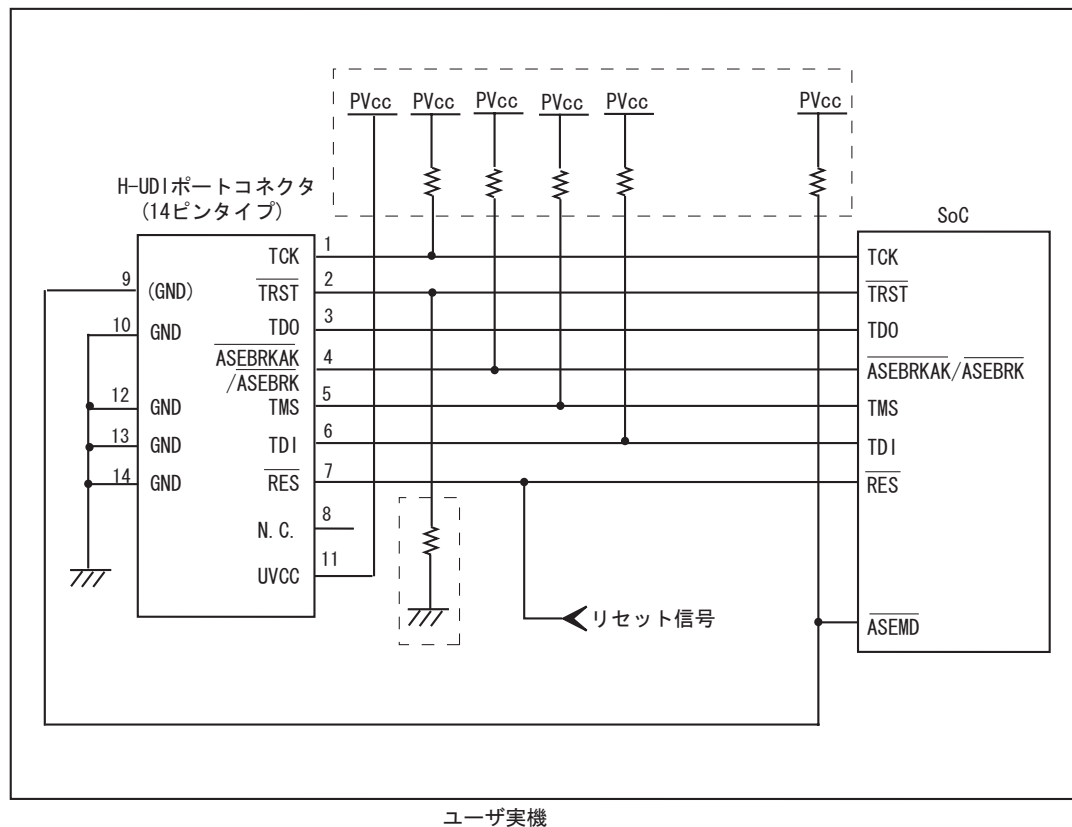


図 1.6 E10A-USB 使用時の H-UDI ポートコネクタ - チップ間の推奨接続例(14 ピンタイプ)

【注】 ご使用のデバイスのピン名称および推奨接続例は、営業経由でルネサス テクノロジまでお問い合わせください。

1.5.3 推奨接続例(38 ピンタイプ)

各デバイスにおける H-UDI+AUD ポートコネクタとチップ間の接続は、ご使用のデバイスの内部回路により異なります。以降に一例を示しますが、プルアップ、プルダウン、および必要となるロジック IC については営業経由でルネサス テクノロジまでお問い合わせください。

E10A-USB エミュレータ使用時の H-UDI+AUD ポートコネクタ(38 ピンタイプ)とチップ間の推奨接続例を図 1.5 に示します。

- 【注】
1. 図中の点線内は例です。他にロジック IC が必要になる場合もあります。
 2. H-UDI ポートコネクタの N.C. ピンには何も接続しないでください。
 3. ASEMD#端子は、E10A-USB を接続する場合"0"ですが、E10A-USB を未接続状態で動作させる場合、信号レベルを"1"にする必要があります。
E10A-USB を使用する場合 : ASEMD# = " 0 "
E10A-USB を使用しない場合 : ASEMD# = " 1 "
図 1.7 は、E10A-USB 接続時"0"(GND 接続)になるように、E10A-USB のユーザインタフェースケーブルを接続した時、GND となる回路例です。
もし、ASEMD#端子をスイッチ等で切り替える場合、3pin は ASEMD#端子に接続せず、GND に接続してください。
 4. プルアップに連抵抗を使用する場合、他の端子によるノイズの影響を受ける可能性がありますので TCK は他の抵抗と分けてください。
 5. H-UDI ポートコネクタとチップ間のパターン長はできるだけ短くしてください。また、基板上で H-UDI ポートコネクタとチップ間以外への信号線の引き回しは行わないください。
 6. AUD 信号 (AUDCK、AUDATA3~0、AUDSYNC#) は高速で動作します。
できるだけ等長配線してください。また、配線の分岐は避け、他の信号線を近接して配線しないようにしてください。
 7. 図中の信号名は標準信号であり、ご使用のデバイスによって異なることがあります。
 8. H-UDI ポートコネクタの中央に配置されている GND パスリードは GND に接続してください。
 9. E10A-USB エミュレータを使用しない場合の端子処理については、関連するデバイスのハードウェアマニュアルを参照してください。

1. エミュレータとユーザシステムとの接続について

2. SH2A_custom_SoC ご使用時のソフトウェア仕様

2.1 E10A-USB エミュレータと MCU の相違点

- (1) E10A-USBエミュレータは、システム起動時に汎用レジスタやコントロールレジスタの一部を初期化していますので注意してください(表2.1)。なお、MCUの初期値は不定です。ワークスペースから起動する場合は、セッションで保存されている値が入力されます。

表 2.1 E10A-USB エミュレータでのレジスタ初期値

状態	レジスタ名	E10A-USB エミュレータ
E10A-USB エミュレータ 起動時	R0 ~ R14	H'00000000
	R15 (SP)	パワーオンリセットベクタテーブル中の SP の値
	PC	パワーオンリセットベクタテーブル中の PC の値
	SR	H'000000F0
	GBR	H'00000000
	VBR	H'00000000
	TBR	H'00000000
	MACH	H'00000000
	MACL	H'00000000
	PR	H'00000000
	FPSCR*	H'00040001
	FPUL*	H'00000000
	FPR0-15*	H'00000000

【注】 * 浮動小数点ユニット (FPU) を搭載していない MCU では表示されません。

【留意事項】

- [レジスタ]ウィンドウにて SR レジスタの割り込みマスクビット値を変更した場合、実際に SR レジスタに反映されるのはユーザプログラムの実行開始直前になります。REGISTER_SET コマンドによる変更も同様です。
- (2) H-UDIはE10A-USBエミュレータで使用しているので、アクセスしないでください。
- (3) 低消費電力状態
- E10A-USBエミュレータ使用時は、スリープモードの解除要因の他に、[Stop]ボタンによっても状態が解除され、ブレイクします。
 - ソフトウェアスタンバイモードにて、メモリ参照や変更をしないでください。
 - ディープスタンバイモードにて、メモリ参照や変更をしないでください。
 - モジュールスタンバイ機能によりH-UDIモジュールへのクロックを停止しないでください。

- (4) リセット信号
 MCUのリセット信号は、GOボタンおよびSTEP系ボタンをクリックすることによるエミュレーションで有効です。したがって、E10A-USBエミュレータのコマンド待ち状態では、リセット信号はMCUに入力されません。

【留意事項】

RES#、BREQ#、WAIT#端子が"Low"状態のままユーザプログラムをブレイクしないでください。TIMEOUT エラーが発生します。また、ブレイク中に WAIT#端子または BREQ#端子が"Low"固定状態になると、メモリアクセス時に TIMEOUT エラーが発生します。信号名は標準信号であり、ご使用のデバイスによって異なることがあります。また、該当の信号がない場合があります。

- (5) ダイレクトメモリアクセスコントローラ(DMAC)
 DMACはE10A-USBエミュレータ使用時でも機能しています。転送要求が発生すると、DMA転送を実行します。
- (6) ユーザプログラム実行中のメモリアクセス
 ユーザプログラム実行中のメモリアクセスには、下記の方法を提供しています。それぞれの方法によりメリットとデメリットがあります。

表 2.2 ユーザプログラム実行中のメモリアクセス

方法	メリット	デメリット
H-UDI リード/ライト	専用のバスマスタによるメモリアクセスのため、ユーザプログラムの停止時間が小さい。	キャッシュへのアクセスが不可のため、H-UDI リード/ライトによるメモリアクセスは常に実メモリになります。
ショートブレイク	キャッシュへのアクセスが可能です。	ユーザプログラムを一時的にブレイクさせるため、メモリアクセスによるユーザプログラムの停止時間が大きい。

ユーザプログラム実行中のメモリアクセス方法は、[Configuration]ダイアログボックスにて指定します。

表 2.3 メモリアクセスによる停止時間 (参考値)

方法	条件	停止時間
H-UDI リード/ライト	内蔵 RAM への 1 ロングワードリード	リード 最大 3 バスクロック(B ϕ)
	内蔵 RAM への 1 ロングワードライト	ライト 最大 2 バスクロック(B ϕ)
ショートブレイク	CPU クロック 160MHz JTAG クロック 20MHz 外部空間への 1 ロングワード リード/ライト	約 50ms

- (7) 外部フラッシュメモリ領域のメモリアクセス
 E10A-USBエミュレータは、外部フラッシュメモリ領域に対してロードモジュールをダウンロードすることができます。(SuperH™ファミリ用 E10A-USB エミュレータユーザズマニュアル 「6.22章 フラッシュメモリへのダウンロード機能」参照)
 しかし他のメモリアイト操作はRAM領域に対してのみ可能です。したがって、メモリアイト、BREAKPOINT等の設定はRAM領域のみに行ってください。

(8) キャッシュ有効時の動作

キャッシュが有効である場合、E10A-USBは下記の動作を行います。

表 2.4 キャッシュ有効時の動作

機能	動作	備考
メモリアイト	ライトするアドレスが命令キャッシュおよびオペランドキャッシュにヒットしているかを検索します。 ・ヒットした場合は、データアレイの該当箇所をライトするデータにて変更し、外部空間にシングルライトを行います。 ・ヒットしていない場合はキャッシュの内容は変更せずに外部空間にシングルライトを行います。	・メモリアイトの前後でアドレスアレイの内容は変化しません。
メモリアード	リードするアドレスがオペランドキャッシュにヒットしているかを検索します。 ・ヒットした場合、データアレイの該当箇所をリード内容として読み出します。 ・ヒットしない場合は、外部空間にシングルリードを行います。	・命令キャッシュの検索は行いません。 ・メモリアードの前後でアドレスアレイおよびデータアレイの内容は変化しません。
BREAKPOINT	BREAKPOINT を設定または解除した場合、命令キャッシュの全エントリの V、LRU ビットを 0 にクリアします。 BREAKPOINT を設定した状態でブレークが発生した場合、命令キャッシュの全エントリの V、LRU ビットを 0 にクリアします。	・命令キャッシュの内容を変更したくない場合は、Event Condition を使用してください。
プログラムロード	プログラムロード完了後に、データキャッシュの内容を外部メモリに書き戻し、命令キャッシュおよびデータキャッシュのエントリの V、LRU ビットを 0 にクリアします。	

キャッシュ無効エリアからのメモリアードおよびライトを行った場合、キャッシュの検索は行わずに、外部空間にアクセスします。

(9) AUD端子のマルチプレクスについて

AUD端子はその他の端子とマルチプレクスされています。初期値はその他の機能となるためAUD機能は使用できません。AUD機能として使用する場合は、[Configuration]ダイアログボックスの[AUD pin select]により使用するAUD端子を設定してください。E10A-USBはユーザプログラムの実行開始前に、本設定で指定されたAUD端子を有効にするため、ピンファンクションコントローラ（PFC）の対応するレジスタを書き換えます。

ユーザプログラムからこれらのレジスタを変更する場合は、AUD端子の設定が変更されないように注意してください。詳しい設定方法および設定値は営業経由でルネサス テクノロジまでお問い合わせください。

(10) WDTの使用について

WDTは、ブレーク中に動作しません。

(11) セッションロードについて

[Configuration]ダイアログボックスの[JTAG clock]の情報は、セッションロードで回復されません。このため、TCKの値は、以下のようになります。

- ・ HS0005KCU01H、HS0005KCU02H を使用の場合は、TCK=1.25MHz

(12) [IO]ウィンドウ

- ベリファイ

[IO]ウィンドウにおいては、入力値のベリファイ機能は無効です。

(13) 不当命令

不当命令をSTEP実行しないでください。

(14) リセット入力

ユーザプログラム実行中にて、E10A-USBエミュレータに対する下記の操作とターゲットデバイスへのリセット入力が競合した場合、E10A-USBエミュレータは正しく動作しないことがあります。

- Event Condition の設定
- 内蔵トレースの設定
- 内蔵トレースのトレース内容表示
- メモリのリード/ライト

ターゲットデバイスへのリセット入力と競合しないように注意してください。

(15) FRQCRレジスタ変更とデバッグ機能の競合

周波数変更のためPLL 回路1 の通倍率を変更するユーザプログラムにおいて、以下の注意が必要です。

- ユーザプログラムによる FRQCR レジスタ変更とメモリウィンドウ等からのメモリアクセスが競合しないようにしてください。
- モニタウィンドウやウォッチウィンドウによる自動更新機能を使用する場合は、FRQCR レジスタを変更する直前の命令に Event Condition 条件のブレークを設定し一度ブレークさせてください。一度ブレークし再実行を行うことで競合を回避することができます。

PLL 回路1 の通倍率変更とFRQCRレジスタについては、MCUのハードウェアマニュアルを参照してください。

2.2 SH2A_custom_SoC ご使用時のエミュレータ特有機能

2.2.1 Event Condition 機能

E10A-USB エミュレータは、下記の 3 つの機能に対して、Event 条件を設定することができます。

- ユーザプログラムのブ레이크
- 内蔵トレース
- パフォーマンスの測定開始 / 終了

Event Condition の条件の内容を示します。

表 2.5 Event Condition の条件

項番	Event Condition 条件	説明
1	アドレスバス条件 (Address)	アドレスバス (データアクセス) またはプログラムカウンタ (命令実行前 / 命令実行後) の値の一致を条件とします。
2	データバス条件 (Data)	データバスの値の一致を条件とします。 バイト、ワード、ロングアクセスのデータサイズを指定できます。
3	バスステート条件 (Bus State)	バスステート条件には、次の 2 つの条件設定があります。 Bus State 条件 : データバスの値の一致を条件とします。 Read/Write 条件 : リード/ライトの一致を条件とします。
4	カウント	設定した他の条件が指定回数分成立したことを一致の条件とします。
5	リセットポイント	回数指定およびシーケンシャル条件指定時のリセットポイントになります。
6	Action	条件が一致したときの動作 (ブ레이크、トレース停止条件、トレース取得条件) を選択します。

シーケンシャル指定、およびパフォーマンスの測定開始 / 終了指定は、[Event Condition]シート上のポップアップメニューから[Combination action(Sequential or PtoP)]を選択する事で開く、[Combination action(Sequential or PtoP)]ダイアログボックスにて行います。

2. SH2A_custom_SoC ご使用時のソフトウェア仕様

表 2.6 に Ch 1 ~ Ch11 および Software trace で設定できる条件の組み合わせについて説明します。

表 2.6 Event Condition の条件設定用のダイアログボックス

ダイアログボックス		機能				
		アドレス バス条件 (Address)	データバス 条件 (Data)	バスステート 条件 (Bus State)	カウント 条件 (Count)	Action
[Event Condition 1]	Ch1					(B・T1・P)
[Event Condition 2]	Ch2				×	(B・T1・P)
[Event Condition 3]	Ch3		×	×	×	(B・T2)
[Event Condition 4]	Ch4		×	×	×	(B・T3)
[Event Condition 5]	Ch5		×	×	×	(B・T3)
[Event Condition 6]	Ch6		×	×	×	(B・T2)
[Event Condition 7]	Ch7		×	×	×	(B・T2)
[Event Condition 8]	Ch8		×	×	×	(B・T2)
[Event Condition 9]	Ch9		×	×	×	(B・T2)
[Event Condition 10]	Ch10		×	×	×	(B・T2)
[Event Condition 11]	Ch11	(リセット ポイント)	×	×	×	(B・T2)

【注】 は、ダイアログボックスで設定できることを表します。

×は、設定できないことを表します。

Action 項目の

B は、ブレーク設定ができることを表します。

T1 は、内蔵トレースへのトレース停止およびトレース取得条件の設定ができることを表します。

T2 は、内蔵トレースへのトレース停止設定ができることを表します。

T3 は、内蔵トレースへのトレース停止およびポイント To ポイント設定ができることを表します。

P は、パフォーマンスの測定開始/終了条件の設定ができることを表します。

[Event Condition 11]は、[Event Condition 1]の回数指定およびシーケンシャル指定時のリセットポイントになります。

(1) シーケンシャル設定

[Combination action(Sequential or PtoP)]ダイアログボックスにて、シーケンシャル条件および、パフォーマンスの測定開始 / 終了を設定することができます。

表 2.7 設定条件

分類	項目	説明
[Ch1,2,3] リストボックス	Event Condition 1 ~ 3, 11 を使用したシーケンシャル条件および、パフォーマンスの測定開始 / 終了を設定することができます。	
	Don't care	シーケンシャル条件および、パフォーマンスの測定開始 / 終了を設定しません。
	Break: Ch 3-2-1	Event Condition 3-2-1 の順で成立した場合にブレークします。
	Break: Ch 3-2-1, Reset point	Event Condition 3-2-1 の順で成立した場合にブレークします。 Event Condition 11 のリセットポイントを有効にします。
	Break: Ch 2-1	Event Condition 2-1 の順で成立した場合にブレークします。
	Break: Ch 2-1, Reset point	Event Condition 2-1 の順で成立した場合にブレークします。リセットポイントを有効にします。
	I-Trace stop: Ch 3-2-1	Event Condition 3-2-1 の順で成立した場合に内蔵トレースの取得を停止します。
	I-Trace stop: Ch 3-2-1, Reset point	Event Condition 3-2-1 の順で成立した場合に内蔵トレースの取得を停止します。リセットポイントを有効にします。
	I-Trace stop: Ch 2-1	Event Condition 2-1 の順で成立した場合に内蔵トレースの取得を停止します。
	I-Trace stop: Ch 2-1, Reset point	Event Condition 2-1 の順で成立した場合に内蔵トレースの取得を停止します。リセットポイントを有効にします。
	Ch 2 to Ch1 PA	Event Condition 2 条件 (開始条件) 成立から Event Condition 1 条件 (終了条件) 成立までの期間をパフォーマンス測定期間に設定します。
Ch 1 to Ch 2 PA	Event Condition 1 条件 (開始条件) 成立から Event Condition 2 条件 (終了条件) 成立までの期間をパフォーマンス測定期間に設定します。	
[Ch4.5] リストボックス	Event Condition 4,5 を使用した内蔵トレースのポイント To ポイント (トレース取得開始 / 終了条件) を指定することができます。	
	Don't care	トレース取得開始 / 終了条件を指定しません。
	I-Trace: Ch 5 to Ch 4 PtoP	Event Condition 5 条件 (開始条件) 成立から Event Condition 4 条件 (終了条件) 成立までの期間を取得期間に設定します。
	I-Trace: Ch 5 to Ch 4 PtoP, Power on reset	Event Condition 5 条件 (開始条件) 成立から Event Condition 4 条件 (終了条件) 成立またはパワーオンリセットまでの期間を取得期間に設定します。

- シーケンシャル条件かつ Event Condition 1 の回数指定条件を設定した場合は、指定した回数分シーケンシャル条件が成立した場合にブレークおよびトレース取得の停止が発生します。
- リセットポイントが成立した場合は、各 Event Condition の条件成立は破棄されます。たとえば、3-2-Reset point-1 の順で条件成立しても、ブレークおよびトレース取得の停止は発生しません。3-2-Reset point-3-2-1 の順で成立した場合に、ブレークおよびトレース取得の停止が発生します。
- パフォーマンス測定にて終了条件成立後に、開始条件が成立した場合は、パフォーマンス測定を再開します。ブレーク後の測定結果は、パフォーマンス測定期間中の測定結果の合算になります。
- 内蔵トレースのポイント To ポイントにて、終了条件成立後に開始条件が成立した場合は、トレース取得を再開します。

(2) シーケンシャルブレーク拡張設定の使用例

製品添付のチュートリアルプログラムを例に説明します。

チュートリアルプログラムについては、「SuperH™ファミリ用 E10A-USB エミュレータユーザズマニュアル 6章 チュートリアル」を参照してください。

Event Condition 条件を次のように設定します。

1. Ch 3

アドレスH'00001068をOnly program fetched address after条件が成立した時にブレークする。

2. Ch 2

アドレスH'0000107aをOnly program fetched address after条件が成立した時にブレークする。

3. Ch 1

アドレスH'00001086をOnly program fetched address after条件が成立した時にブレークする。

【注】 この時その他のチャンネルは設定しないでください。

4. [Combination action(Sequential or PtoP)]ダイアログボックスにて、[Ch1,2,3]リストボックスの内容を[Break : Ch 3-2-1]に設定する。

5. [Event Condition]シートから、右クリックのポップアップメニューによりEvent Condition 1の条件を有効にする。

次に、プログラムカウンタ、スタックポインタ (PC=H'00000800、R15=H'00010000) を[レジスタ]ウィンドウに設定して、[Go]ボタンをクリックしてください。

正常に実行できない場合は、一旦リセットを発行してから上記手順を実行してください。

Ch 1 の条件まで、プログラムを実行して停止します。

この時 Ch3 -> 2 -> 1 の順で条件が成立しています。

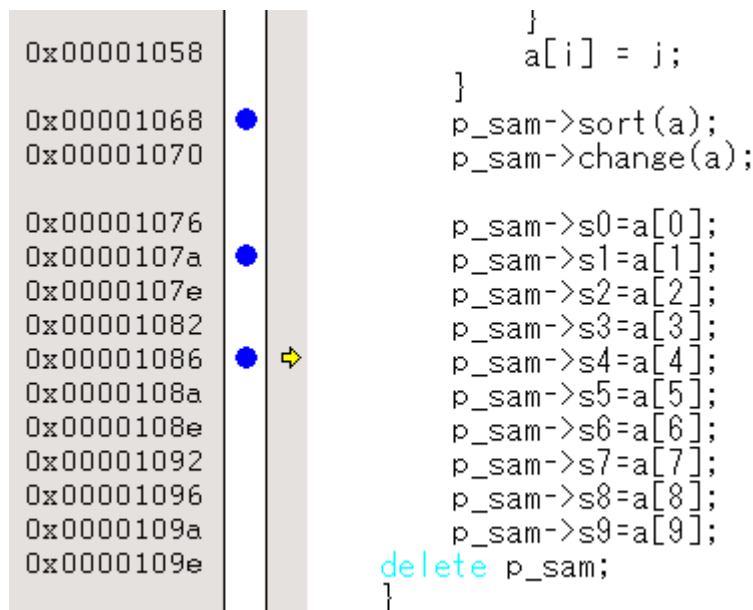


図 2.1 実行停止時の[Source]ウィンドウ (シーケンシャルブレーク)

シーケンシャル条件、パフォーマンスの測定開始 / 終了または内蔵トレースのポイント To ポイントを設定した場合、使用する Event Condition の各条件は一度無効になります。このため[Event Condition]シートから右クリックのポップアップメニューにより使用する Event Condition の条件を有効にする必要があります。

【留意事項】

1. 遅延分岐命令のスロット命令にプログラムカウンタ（命令実行後）による Event 条件を設定した場合、分岐先の命令実行前で条件が成立します。（ブ레이크を設定した場合は分岐先の命令実行前にブ레이크します。）
2. SLEEP 命令に対してプログラムカウンタ（命令実行後）による Event 条件を設定しないでください。
3. 32 ビット命令にプログラムカウンタによる Event 条件を設定する場合、前の 16 ビット側になるように設定して下さい。
4. パワーオンリセットと Event 条件の一致が同時に発生した場合は、条件が成立しない場合があります。
5. DIVU、DIVS 命令にプログラムカウンタ（命令実行後）による Event 条件を設定しないで下さい。
6. 成立する間隔が近接している条件の設定を行った場合、シーケンシャル条件が成立しない場合があります。
 - 近接するプログラムカウンタによる Event 条件は 2 命令以上あけて条件の設定を行ってください。
 - データアクセスによる Event 条件一致後のプログラムカウンタによる Event 条件一致は、17 命令以上あけて条件の設定を行ってください。
7. プログラム実行中に Event 条件設定またはシーケンシャルの条件を変更した場合、設定変更のためにプログラム実行を一時的に停止します。（プログラム実行の停止クロック数は、最大約 102 バスクロック(B ϕ)になります。バスクロック(B ϕ)が 66.6MHz の場合 1.53 μ 秒停止します。）
8. プログラム実行中に Event 条件設定およびシーケンシャルの条件を変更した場合、変更のため一時的にすべての Event 条件を無効にします。この期間では、Event 条件は成立しません。
9. DIVU および DIVS 命令の次命令に命令実行前ブ레이크条件を設定した場合、下記条件にてブ레이크時の停止要因が正しくない場合があります。
 - 上記 DIVU および DIVS 命令の実行中にブ레이크が発生した場合、次命令に設定した命令実行前ブ레이크条件を停止要因として表示する場合があります。
10. 同一アドレスに、命令実行前ブ레이크条件と命令実行後ブ레이크条件を設定した場合、停止要因の表示が正しくない場合があります。命令実行前ブ레이크条件によって停止したにもかかわらず、命令実行後ブ레이크条件による停止要因も表示されます。
11. 同一アドレスに、命令実行後ブ레이크条件と BREAKPOINT（ソフトウェアブ레이크）を設定しないでください。
12. E10A-USB エミュレータを接続している場合、ユーザブ레이크コントローラ（UBC）機能は使用できません。

2.2.2 トレース機能

E10A-USB エミュレータには、表 2.8 に示すトレース機能が使用できます。

表 2.8 トレース機能一覧

機能	内蔵トレース	AUD トレース
分岐トレース機能	可	可
メモリアクセストレース機能	可	可
ソフトウェアトレース機能	不可	可

なお、AUD 機能が使用できる製品は以下ですので、ご注意ください。

表 2.9 製品型名と AUD 機能対応表

製品型名	AUD 機能使用
HS0005KCU01H	使用できません。
HS0005KCU02H	使用できます。

内蔵トレースおよび AUD トレースの設定は、[トレース]ウィンドウの[Acquisition]ダイアログボックスで行います。

(1) 内蔵トレース機能

[Acquisition]ダイアログボックスの[Trace Mode]ページの[Trace type]にて[I-Trace]を選択することで、内蔵トレースを使用することができます。

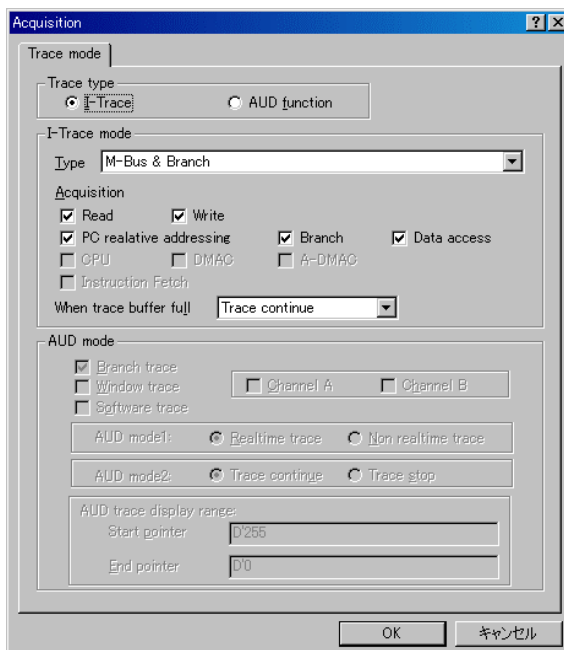


図 2.2 [Acquisition]ダイアログボックス (内蔵トレース機能)

内蔵トレースは[I-Trace mode]の[Type]により下記3つのタイプから選択できます。

表 2.10 内蔵トレース取得情報

項目	取得情報
[M-Bus & Branch]	M-バス上のデータおよび分岐情報を取得できます。 ・データアクセス（リード/ライト） ・PC 相対アクセス ・分岐情報
[I-Bus]	I-バス上のデータを取得できます。 ・データアクセス（リード/ライト） ・I-バス上のバスマスタの選択（CPU/DMA/A-DMA） ・命令フェッチ
[I-Bus, M-Bus & Branch]	[M-Bus & Branch]と[I-Bus]の内容を取得します。

[I-Trace mode]の[Type]選択後に、取得したい内容を[Acquisition]より選択してください。下記に代表例を示します。（[Acquisition]にて無効になっている項目は取得されないので注意してください。）

- 分岐情報のみを取得する例

[Type]設定にて[M-Bus & Branch]を選択し、[Acquisition]設定にて[Branch]を有効にする。

- ユーザプログラムによるリード/ライトアクセス（M-バス）のみを取得する例

[Type]設定にて[M-Bus & Branch]を選択し、[Acquisition]設定にて[Read]、[Write]および[Data access]を有効にする。

- DMA（I-バス）によるリードアクセスのみを取得する例

[Type]設定にて[I-Bus]を選択し、[Acquisition]設定にて[Read]、[DMA]および[Data access]を有効にする。

Event Condition を使用することでさらに条件を限定することができます。下記3つの種別があります。

表 2.11 内蔵トレースのトレース条件

項目	取得情報
トレース停止	Event Condition の成立まで内蔵トレースを取得します。（停止後はトレースウインドウにて内容を表示します。ユーザプログラムはブレークしません。）
トレース取得	Event Condition の成立するデータアクセスのみ取得します。
ポイント To ポイント	Event Condition 4 の成立から Event Condition 5 の成立までの期間をトレースします。

2. SH2A_custom_SoC ご使用時のソフトウェア仕様

トレース取得を特定のアドレスのみのアクセスや、プログラムの特定の関数のみに限定したい場合、Event Condition を使用することで可能です。以下に、代表的な例を示します。

- ユーザプログラムによる H'FFF80000 へのライトアクセス (M-バス) を条件としてトレース停止する例 (トレース停止)

[I-Trace mode]にて取得したい条件を設定します。

[Event Condition 1]または[Event Condition 2] ダイアログボックスにて、下記設定を行います。

アドレス条件：[Address]およびH'FFF80000を設定

バスステート条件：[M-Bus]および[Write]を設定

アクション条件：[Acquire Break]を無効にし、[Acquire Trace]を[Stop]に設定

- ユーザプログラムによる H'FFF80000 へのライトアクセス (M-バス) のみを取得する例 (トレース取得条件)

[Type]設定にて[M-Bus & Branch]を選択し、[Acquisition]設定にて [Write]および[Data access]を有効にします。

[Event Condition 1]または[Event Condition 2] ダイアログボックスにて、下記設定を行います。

アドレス条件：[Address]およびH'FFF80000を設定

バスステート条件：[M-Bus]および[Write]を設定

アクション条件：[Acquire Break]を無効にし、[Acquire Trace]を[Condition]に設定

トレース取得条件では、Event Conditionにて取得したい条件を[I-Trace mode]にて取得可能に設定しておく必要があります。

- ユーザプログラムがH'1000を通過してからH'2000を通過するまでの期間をトレース取得する例 (ポイント To ポイント)

[I-Trace mode]にて取得したい条件を設定します。

[Event Condition 5] ダイアログボックスにて、アドレス条件をH'1000に設定します。

[Event Condition 4] ダイアログボックスにて、アドレス条件をH'2000に設定します。

[Combination action(Sequential or PtoP)]ダイアログボックスにて、[I-Trace]を Ch 5 to Ch 4 PtoPに設定します。

ポイントToポイントとトレース取得条件を同時に設定した場合は、それぞれのAND条件になります。

(2) 内蔵トレースの注意事項

- タイムスタンプについて

タイムスタンプはB ϕ のクロック数（48ビットカウンタ）になります。
また取得タイミングは下記になります。

表 2.12 タイムスタンプ取得タイミング

項目	取得情報	トレースメモリに格納されるカウンタ値
M-バスデータアクセス		データアクセス(リード/ライト)完了時点のカウンタ値
分岐		分岐完了後の次のバスサイクル完了時点のカウンタ値
I-バス	フェッチ	フェッチ完了時点のカウンタ値
	データアクセス	データアクセス完了時点のカウンタ値

- ポイント To ポイントについて

トレース開始条件は指定の命令がフェッチされた時点で成立します。したがってオーバーランフェッチした命令（分岐時や割込み遷移時にフェッチしたが実行されない命令）に対してトレース開始条件が設定されていた場合、オーバーランフェッチ中にトレース開始されません。ただし、オーバーランフェッチが分かった(分岐が完了した)時点で自動的にトレース一時停止します。

開始条件と終了条件の成立が近接している場合は、正しくトレース情報を取得できない場合があります。

開始条件成立前にフェッチされた命令の実行サイクルがトレースされる場合があります。

I-バスを取得する場合は、ポイントToポイントを指定しないでください。

内蔵トレースのポイントToポイントの終了条件成立の直前から数命令前に発生したメモリアクセスは内蔵トレースに取得されない場合があります。

- トレース停止について

SLEEP 命令および遅延スロットがSLEEP 命令になる分岐命令にはトレース終了条件を設定しないで下さい。

- トレース取得条件について

SLEEP 命令および遅延スロットがSLEEP 命令になる分岐命令にはトレース終了条件を設定しないで下さい。

[I-Bus, M-Bus & Branch]を選択し、Event Conditionにより、M-バスおよびI-バスのそれぞれに、トレース取得条件を設定する場合は、[Event Condition 1]にM-バス条件、[Event Condition 2]にI-バス条件を設定してください。

プログラム実行中に[I-Trace mode]の設定変更を行った場合は、設定変更のためにプログラム実行を一時的に停止します。（プログラム実行の停止クロック数は、最大約51周辺クロック(P ϕ) + 15バスクロック(B ϕ)になります。周辺クロック(P ϕ)が33.3MHz、バスクロック(B ϕ)が66.6MHzの場合、1.757 μ 秒停止します。）

- トレース表示について

プログラム実行中にトレース表示を行った場合は、トレース情報取得のためにプログラム実行を一時的に停止します。（プログラム実行の停止クロック数は、最大約20480周辺クロック(P ϕ) + 4096バスクロック(B ϕ)になります。周辺クロック(P ϕ)が33.3MHz、バスクロック(B ϕ)

2. SH2A_custom_SoC ご使用時のソフトウェア仕様

が66.6MHzの場合、676.52μ秒停止します。)

(3) AUD トレース機能

デバイスの AUD 端子を E10A-USB エミュレータに接続している場合に有効なトレース機能です。各トレース機能で設定できる AUD トレースのトレース取得モードを示します。

表 2.13 AUD トレース取得モード

種別	モード	説明
トレース出力が連続して発生した場合の取得モード	Realtime trace モード	トレース情報を出力中に次の分岐が発生した場合、出力中のトレース情報は出力されますが、次のトレース情報は出力されません。このため、ユーザプログラムはリアルタイムに動作しますが、トレース情報が一部取得できないことがあります。
	Non realtime trace モード	トレース情報を出力中に次の分岐が発生した場合、トレース情報が出力し終わるまで、CPU は動作を停止します。このため、ユーザプログラムのリアルタイム性はありません。
E10A-USB エミュレータのトレースバッファがフルになった場合の取得モード	Trace continue モード	古い情報に上書きして、常に最新の情報を取得します。
	Trace stop モード	その後のトレースを取得しません。 ユーザプログラムは継続して実行されます。

AUD トレース取得モードを設定するには、[Trace]ウィンドウを右クリックすることによって開くポップアップメニューから[設定]を選択し、[Acquisition]ダイアログボックスを開いてください。

[Acquisition]ダイアログボックスの[Trace mode]ページにある、[AUD mode1]、[AUD mode2]グループボックスで設定できます。

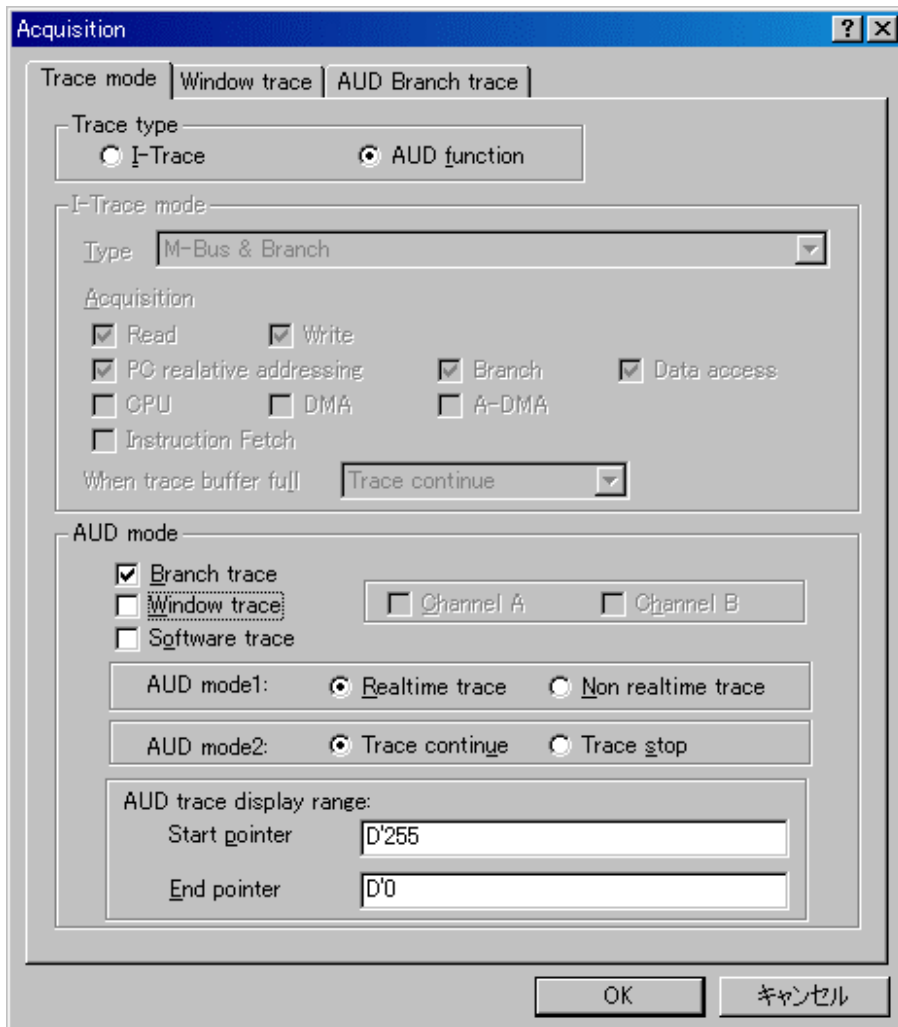


図 2.3 [Trace mode]ページ

次に、AUD トレース機能について説明します。

AUD トレース機能を使用する場合、[Trace mode]ページの[Trace type]グループボックス中の、[AUD function]ラジオボタンにチェックをつけてください。

2. SH2A_custom_SoC ご使用時のソフトウェア仕様

分岐トレース機能

分岐元、分岐先アドレスとそのソースを表示します。

[Trace mode]ページの[AUD mode]グループボックス中の、[Branch trace]チェックボックスにチェックをつけることによって分岐トレースが取得できます。

また、[AUD Branch trace]ページで取得する分岐の種類を選択することができます。

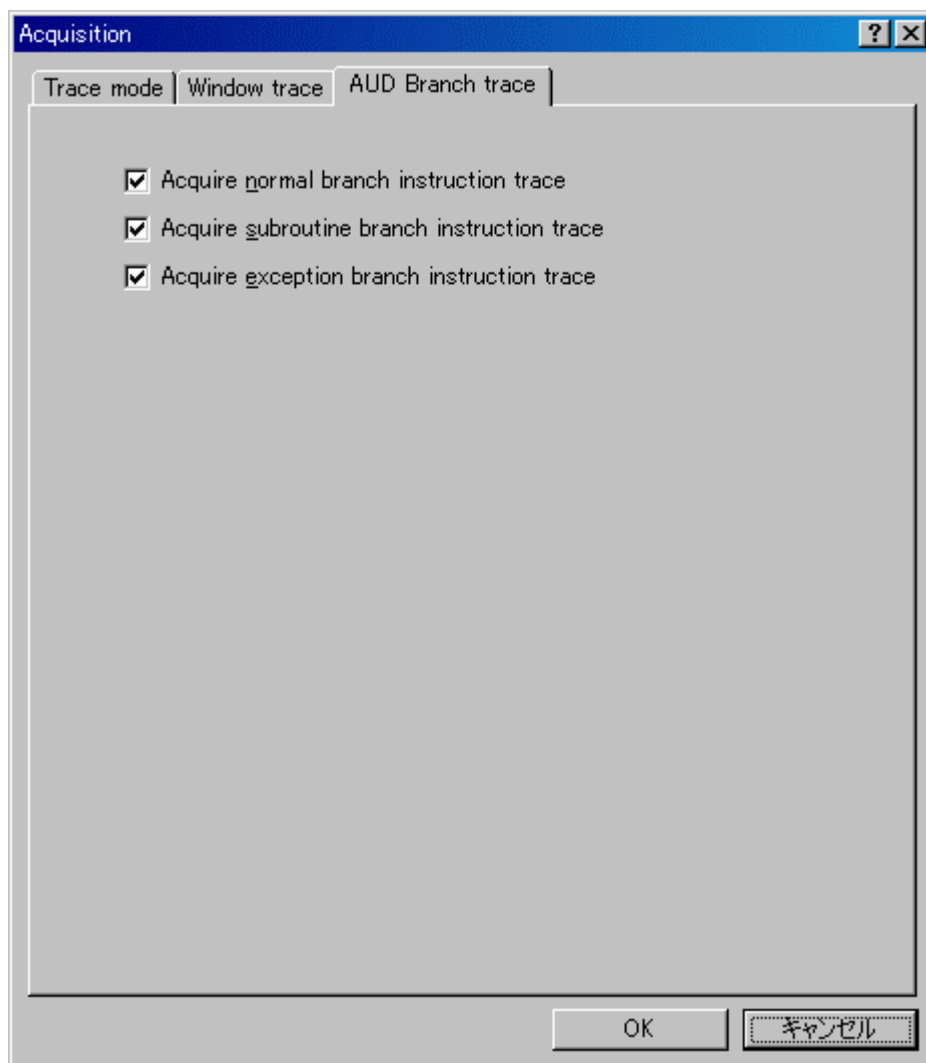


図 2.4 [AUD Branch trace]ページ

ウィンドウトレース機能

指定した範囲内のメモリアクセスをトレース取得します。

メモリ範囲は2つまで指定できます。チャンネル A、チャンネル B にそれぞれ範囲を指定することができます。またそれぞれトレース取得するバスサイクルとして、リードサイクル、ライトサイクル、またはリードライトサイクルを選択できます。

【設定方法】

- (i) [Trace mode]ページの[AUD mode]グループボックス中の、[Channel A]チェックボックス、[Channel B]チェックボックスにチェックをつけることによって、各チャンネルを有効にしてください。
- (ii) [Window trace]ページを開き、各チャンネルに設定するバスサイクルとメモリ範囲、バスの種類を指定してください。

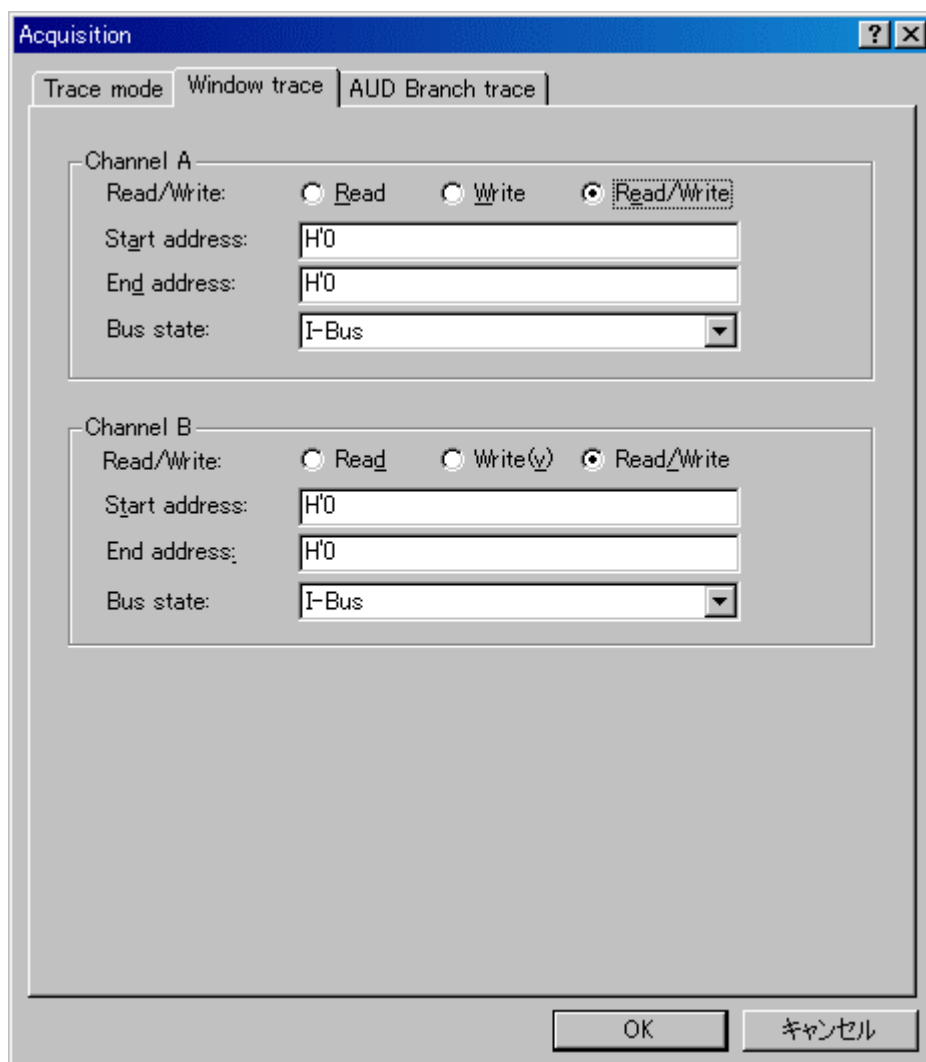


図 2.5 [Window trace]ページ

【留意事項】

[M-Bus]または[I-Bus]を選択すると、それぞれ以下のバスサイクルをトレース取得します。

- ・ M-bus: CPU によって発生したバスサイクルを取得します。キャッシュにヒットしている場合も含まれます。
- ・ I-bus : CPU、DMA によって発生したバスサイクルを取得します。キャッシュにヒットしている場合は取得しません。

ソフトウェアトレース機能

【留意事項】

本機能はルネサステクノロジ製 SHC/C++コンパイラ(OEM、バンドル販売品を含む)V7.0 よりサポートされます。

特殊な命令を実行した場合に、実行時の PC 値と 1 つの汎用レジスタ内容をトレース取得します。あらかじめ、C ソース上に Trace(x)関数 (x は変数名) を記述し、コンパイル、リンクしてください。詳細は SHC マニュアルを参照してください。

ロードモジュールを E10A-USB エミュレータにロードし、ソフトウェアトレース機能を有効にして実行すると、Trace(x)関数を実行した PC 値と、x に対応する汎用レジスタの値と、ソースが表示されます。

ソフトウェアトレース機能を有効にするには、[Trace mode]ページの[AUD mode]グループボックス中の、[Software trace]チェックボックスにチェックをつけてください。

(4) AUD トレースの注意事項

1. ユーザプログラム実行中にトレース表示をした場合、ニーモニック、オペランド、ソース表示は行いません。
2. AUD分岐トレースは分岐先 / 元アドレス出力時に、前回出力した分岐先アドレスとの差分を出力しています。ウィンドウトレースはアドレス出力時に、前回出力したアドレスとの差分を出力しています。前回出力したアドレスと上位16ビットが同じであれば下位16ビット、上位24ビットが同じであれば下位8ビット、上位28ビットが同じであれば下位4ビットのみ出力します。
E10A-USBエミュレータではこの差分から32ビットアドレスを再生して[Trace]ウィンドウに表示していますが、32ビットアドレスを表示できない場合があります。この場合は、前の32ビットアドレス表示からの差分を表示します。
3. 32ビットアドレスを表示できない場合には、ソース行は表示しません。
4. 例外分岐取得時において、完了型例外が発生したとき、例外発生したアドレスの次のアドレスが取得されます。
5. プロファイル実行中はAUDトレースを使用できません。
6. AUDクロック (AUDCK) は、50MHz以下になるようにしてください。それ以上の周波数が入力されると、E10A-USBが正常に動作しなくなります。
7. 遅延なし分岐命令直後のブレーク、TRAPA命令直後のブレークおよび例外/割込みによる分岐直後のブレークが発生した場合は、ブレーク直前の1分岐分のトレースが取得できない場合があります。ただし、ソフトウェアブレークおよびEvent Conditionの命令実行前ブレークによるブレーク発生で問題ありません。
8. ソフトウェアトレースによるトレース結果において、[Data]項目の値は正しくありません。(ウィンドウトレースによる[Data]項目の値は問題ありません。)

2.2.3 JTAG (H-UDI) クロック (TCK) 使用時の注意事項

- (1) JTAGクロック (TCK) の周波数は、周辺モジュールクロックの周波数より小さくしてください。
- (2) JTAGクロック (TCK) の初期値は、1.25MHzになります。
- (3) JTAGクロック (TCK) の設定値は、[CPUのリセット]、[リセット後実行]を行うと初期化されます。このため、TCKの値は、1.25MHzになります。

2.2.4 [Breakpoint]ダイアログボックス設定時の注意事項

- (1) 指定アドレスが奇数時は、偶数に切り捨てます。
- (2) BREAKPOINTは、命令を置き換えることにより実現します。次に示すアドレスには指定できません。
 - CS 空間、内蔵 RAM 以外の領域
 - Event Condition 2 が成立する命令
 - 遅延分岐命令のスロット命令
- (3) ステップ実行中は、BREAKPOINTおよびEvent Conditionのブレーク指定は無効です。
- (4) BREAKPOINTおよびEvent Conditionの実行前ブレークで停止後、再度そのアドレスから実行を再開した場合、1度そのアドレスをシングルステップにより実行してから実行を継続するので、リアルタイム性はなくなります。
- (5) 遅延分岐命令のスロット命令にBREAKPOINTを設定した場合、PC値は不当な値となります。したがって、遅延分岐命令のスロット命令にBREAKPOINTを設定しないでください。
- (6) BREAKPOINTのアドレスがROM、フラッシュ領域などで正しく設定できなかった場合、Go 実行後に[Memory]ウィンドウ等でREFRESHを行うと[Source], [Disassembly]ウィンドウの該当アドレスの[BP]エリアに `00000000` が表示されることがあります。ただし、このアドレスではブレークしません。また、ブレーク条件で停止すると `00000000` の表示は消えます。

- (7) BREAKPOINT (ソフトウェアブレーク) を使用する場合は、PCブレーク設定前に SH2A_SBSTK コマンドによりユーザスタック使用を許可に設定してください。許可に設定した場合はブレーク時に、ユーザスタックを 4 バイト余分に使用します。ユーザスタックを使用しますのでスタックポインタの値(R15)をあらかじめ正しく設定しておく必要があります。初期値はユーザスタック使用を許可しない設定になっています。コマンドの詳細についてはヘルプファイルを参照してください。

・ 設定例

ユーザスタック使用を許可に設定：

```
>SH2A_SBSTK enable
```

2.2.5 [Event Condition]ダイアログボックス、BREAKCONDITION_SET コマンド設定時の注意事項

- (1) Event Condition 3の条件は、Go to cursor、Step In、Step Over、Step Out使用時は無効です。
- (2) Event Conditionの条件成立後に複数命令を実行してから停止することがあります。

2.2.6 パフォーマンス測定機能

E10A-USB エミュレータは、パフォーマンス測定機能をサポートしています。

(1) パフォーマンスの測定条件の設定

パフォーマンスの測定条件の設定は、[Performance Analysis]ダイアログボックス、および PERFORMANCE_SET コマンドを使用します。[Performance Analysis]ダイアログボックスは、[Performance Analysis]ウィンドウ上の任意の 1 行を選択しマウスの右ボタンを押すと、ポップアップメニューが表示され、[設定]を選択すると表示されます。

【留意事項】

コマンドラインシンタックスについては、オンラインヘルプを参照してください。

(a) 測定開始 / 終了条件指定

Event Condition 1,2 を使用して測定開始 / 終了条件を設定することができます。設定は[Combination action(Sequential or PtoP)]ダイアログボックスの[Ch1,2,3]リストボックスにて指定することができます。

表 2.14 測定期間

分類	項目	説明
[Ch1,2,3] リストボックス 選択内容	Ch 2 to Ch1 PA	Event Condition 2 条件 (開始条件) 成立から Event Condition 1 条件 (終了条件) 成立までの期間をパフォーマンス測定期間に設定します。
	Ch 1 to Ch 2 PA	Event Condition 1 条件 (開始条件) 成立から Event Condition 2 条件 (終了条件) 成立までの期間をパフォーマンス測定期間に設定します。
	上記以外を選択した場合	ユーザプログラム実行開始からブレイクまでの期間を測定します。

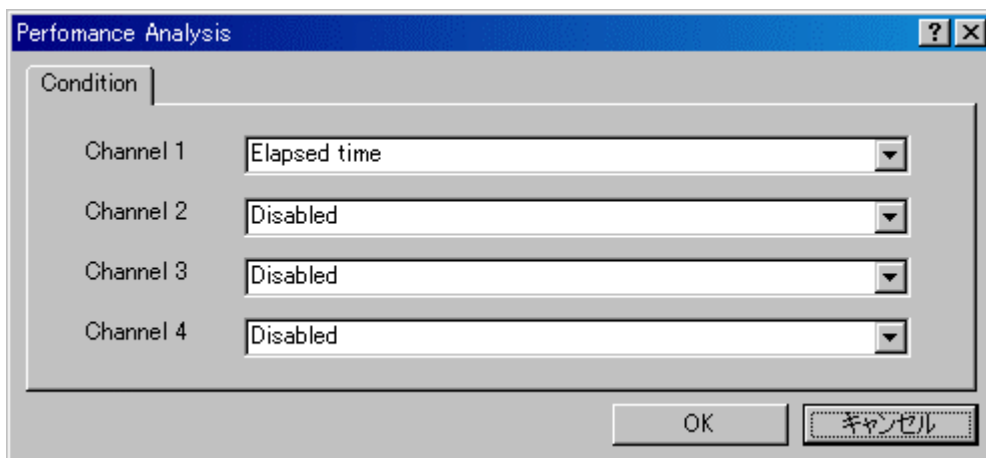


図 2.6 [Performance Analysis]ダイアログボックス

測定誤差について

- 測定値は、誤差を含みます。
- ブレーク発生の前後で誤差が生じることがあります。

【留意事項】

[Ch 2 to Ch1 PA]または[Ch 1 to Ch 2 PA]を選択した場合は、Event Condition 2 条件および Event Condition 1 を設定し、パフォーマンス測定項目を 1 つ以上設定してからユーザプログラムを実行してください。

2. SH2A_custom_SoC ご使用時のソフトウェア仕様

(b) 測定項目

測定項目は、[Performance Analysis]ダイアログボックスの[Channel1 ~ 4]で行います。最大4つの条件を同時に指定可能です。以下に測定項目を示します。

表 2.15 測定項目

選択名	オプション名	選択項目
Disabled	なし	パフォーマンス測定項目を設定しません。
Elapsed time	AC	実行サイクル数 (I _φ) を測定項目に設定します。
Branch instruction counts	BT	分岐命令回数を測定項目に設定します。
Number of execution instructions	I	実行命令数を測定項目に設定します。
Number of execution 32bit-instructions	I32	32 ビット命令実行回数
Exception/interrupt counts	EA	例外・割り込み回数
Interrupt counts	INT	割り込み回数
Data cache-miss counts	DC	データキャッシュミス回数(CS)
Instruction cache-miss counts	IC	命令キャッシュミス回数(CS)
All area access counts	ARN	全エリア命令・データアクセス回数
All area instruction access counts	ARIN	全エリア命令アクセス回数
All area data access counts	ARND	全エリアデータアクセス回数
Cacheable area access counts	CDN	キャッシュャブルエリア(CS0-7)データアクセス回数
Cacheable area instruction access counts	CIN	キャッシュャブルエリア(CS0-7)命令アクセス回数
Non cacheable area data access counts	NCN	ノンキャッシュャブルエリア(CS0-7 以外)命令・データアクセス回数
URAM area access counts	UN	URAM エリア命令・データアクセス回数
URAM area instruction access counts	UIN	URAM エリア命令アクセス回数
URAM area data access counts	UDN	URAM エリアデータアクセス回数
Internal I/O area data access counts	IODN	内蔵 IO 空間データアクセス回数
Internal ROM area access counts	RN	内蔵 ROM エリア命令・データアクセス回数
Internal ROM area instruction access counts	RIN	内蔵 ROM エリア命令アクセス回数
Internal ROM area data access counts	RDN	内蔵 ROM エリアデータアクセス回数
All area access Cycle	ARC	全エリア命令・データアクセス有効サイクル数
All area instruction access cycle	ARIC	全エリア命令アクセス有効サイクル数
All area data access cycle	ARDC	全エリアデータアクセス有効サイクル数
All area access stall	ARS	全エリア命令・データアクセスストールサイクル数
All area instruction access stall	ARIS	全エリア命令アクセスストールサイクル数
All area data access stall	ARDS	全エリアデータアクセスストールサイクル数

選択名は[Performance Analysis]ウィンドウの CONDITION に表示します。

オプション名は、PERFORMANCE_SET コマンドの<mode>パラメータです。

【留意事項】

- ・ AUD トレースの Non realtime trace モード中は、ストールの発生状況や実行サイクルが変化するため、正確なカウントが出来ません。
- ・ 内蔵 ROM が無い製品では、内蔵 ROM エリアへの測定項目は設定しないでください。

(2) 測定結果の表示

測定結果は、[Performance Analysis]ウィンドウ、または、PERFORMANCE_ANALYSIS コマンドで行います。表示結果は 16 進数 (32 ビット) で表示します。

【留意事項】

パフォーマンス測定の結果のカウンタがオーバーフローした場合、"*****"を表示します。

(3) 測定結果の初期化

測定結果の初期化は、[Performance Analysis]ウィンドウのポップアップメニューで [全てリセット] を選択するか、PERFORMANCE_ANALYSIS コマンドで INIT を指定してください。

2. SH2A_custom_SoC ご使用時のソフトウェア仕様

SuperH™ファミリ用 E10A-USB エミュレータ ユーザーズマニュアル 別冊
SH2A_custom_SoC ご使用時の補足説明

発行年月日 2006年9月7日 Rev.1.00
2007年4月10日 Rev.2.00

発行 株式会社ルネサス テクノロジ 営業統括部
〒100-0004 東京都千代田区大手町 2-6-2

編集 株式会社ルネサスソリューションズ
グローバルストラテジックコミュニケーション本部
カスタマサポート部

株式会社ルネサス テクノロジ 営業統括部 〒100-0004 東京都千代田区大手町2-6-2 日本ビル

営業お問合せ窓口
株式会社ルネサス販売



<http://www.renesas.com>

本			社	〒100-0004	千代田区大手町2-6-2 (日本ビル)	(03) 5201-5350
京	浜	支	社	〒212-0058	川崎市幸区鹿島田890-12 (新川崎三井ビル)	(044) 549-1662
西	東	京	支	〒190-0023	立川市柴崎町2-2-23 (第二高島ビル2F)	(042) 524-8701
東	北	支	社	〒980-0013	仙台市青葉区花京院1-1-20 (花京院スクエア13F)	(022) 221-1351
い	わ	き	支	〒970-8026	いわき市平小太郎町4-9 (平小太郎ビル)	(0246) 22-3222
茨	城	支	店	〒312-0034	ひたちなか市堀口832-2 (日立システムプラザ勝田1F)	(029) 271-9411
新	潟	支	店	〒950-0087	新潟市東大通1-4-2 (新潟三井物産ビル3F)	(025) 241-4361
松	本	支	社	〒390-0815	松本市深志1-2-11 (昭和ビル7F)	(0263) 33-6622
中	部	支	社	〒460-0008	名古屋市中区栄4-2-29 (名古屋広小路プレイス)	(052) 249-3330
関	西	支	社	〒541-0044	大阪府中央区伏見町4-1-1 (明治安田生命大阪御堂筋ビル)	(06) 6233-9500
北	陸	支	社	〒920-0031	金沢市広岡3-1-1 (金沢パークビル8F)	(076) 233-5980
広	島	支	店	〒730-0036	広島市中区袋町5-25 (広島袋町ビルディング8F)	(082) 244-2570
島	取	支	店	〒680-0822	鳥取市今町2-251 (日本生命鳥取駅前ビル)	(0857) 21-1915
九	州	支	社	〒812-0011	福岡市博多区博多駅前2-17-1 (ヒロカネビル本館5F)	(092) 481-7695

■技術的なお問合せおよび資料のご請求は下記へどうぞ。

総合お問合せ窓口：コンタクトセンター E-Mail: csc@renesas.com

SuperH™ ファミリ用 E10A-USB エミュレータ
ユーザーズマニュアル 別冊
SH2A_custom_SoC ご使用時の補足説明



ルネサスエレクトロニクス株式会社
神奈川県川崎市中原区下沼部1753 〒211-8668

RJJ10J1759-0200