

# E2エミュレータ, E2エミュレータ Lite

## ユーザーズマニュアル別冊 (RE接続時の注意事項)

対象デバイス  
REファミリ

本資料に記載の全ての情報は本資料発行時点のものであり、ルネサス エレクトロニクスは、予告なしに、本資料に記載した製品または仕様を変更することがあります。  
ルネサス エレクトロニクスのホームページなどにより公開される最新情報をご確認ください。

## ご注意書き

1. 本資料に記載された回路、ソフトウェアおよびこれらに関連する情報は、半導体製品の動作例、応用例を説明するものです。お客様の機器・システムの設計において、回路、ソフトウェアおよびこれらに関連する情報を使用する場合には、お客様の責任において行ってください。これらの使用に起因して生じた損害（お客様または第三者いずれに生じた損害も含みます。以下同じです。）に関し、当社は、一切その責任を負いません。
  2. 当社製品、本資料に記載された製品データ、図、表、プログラム、アルゴリズム、応用回路例等の情報の使用に起因して発生した第三者の特許権、著作権その他の知的財産権に対する侵害またはこれらに関する紛争について、当社は、何らの保証を行うものではなく、また責任を負うものではありません。
  3. 当社は、本資料に基づき当社または第三者の特許権、著作権その他の知的財産権を何ら許諾するものではありません。
  4. 当社製品を、全部または一部を問わず、改造、改変、複製、リバースエンジニアリング、その他、不適切に使用しないでください。かかる改造、改変、複製、リバースエンジニアリング等により生じた損害に関し、当社は、一切その責任を負いません。
  5. 当社は、当社製品の品質水準を「標準水準」および「高品質水準」に分類しており、各品質水準は、以下に示す用途に製品が使用されることを意図しております。  
標準水準： コンピュータ、OA 機器、通信機器、計測機器、AV 機器、家電、工作機械、パーソナル機器、産業用ロボット等  
高品質水準： 輸送機器（自動車、電車、船舶等）、交通制御（信号）、大規模通信機器、金融端末基幹システム、各種安全制御装置等  
当社製品は、データシート等により高信頼性、Harsh environment 向け製品と定義しているものを除き、直接生命・身体に危害を及ぼす可能性のある機器・システム（生命維持装置、人体に埋め込み使用するもの等）、もしくは多大な物的損害を発生させるおそれのある機器・システム（宇宙機器と、海底中継器、原子力制御システム、航空機制御システム、プラント基幹システム、軍事機器等）に使用されることを意図しておらず、これらの用途に使用することは想定していません。たとえ、当社が想定していない用途に当社製品を使用したことにより損害が生じても、当社は一切その責任を負いません。
  6. 当社製品をご使用の際は、最新の製品情報（データシート、ユーザーズマニュアル、アプリケーションノート、信頼性ハンドブックに記載の「半導体デバイスの使用上の一般的な注意事項」等）をご確認の上、当社が指定する最大定格、動作電源電圧範囲、放熱特性、実装条件その他指定条件の範囲内でご使用ください。指定条件の範囲を超えて当社製品をご使用された場合の故障、誤動作の不具合および事故につきましては、当社は、一切その責任を負いません。
  7. 当社は、当社製品の品質および信頼性の向上に努めていますが、半導体製品はある確率で故障が発生したり、使用条件によっては誤動作したりする場合があります。また、当社製品は、データシート等において高信頼性、Harsh environment 向け製品と定義しているものを除き、耐放射線設計を行っておりません。仮に当社製品の故障または誤動作が生じた場合であっても、人身事故、火災事故その他社会的損害等を生じさせないよう、お客様の責任において、冗長設計、延焼対策設計、誤動作防止設計等の安全設計およびエージング処理等、お客様の機器・システムとしての出荷保証を行ってください。特に、マイコンソフトウェアは、単独での検証は困難なため、お客様の機器・システムとしての安全検証をお客様の責任で行ってください。
  8. 当社製品の環境適合性等の詳細につきましては、製品個別に必ず当社営業窓口までお問合せください。ご使用に際しては、特定の物質の含有・使用を規制する RoHS 指令等、適用される環境関連法令を十分調査のうえ、かかる法令に適合するようご使用ください。かかる法令を遵守しないことにより生じた損害に関して、当社は、一切その責任を負いません。
  9. 当社製品および技術を国内外の法令および規則により製造・使用・販売を禁止されている機器・システムに使用することはできません。当社製品および技術を輸出、販売または移転等する場合は、「外国為替及び外国貿易法」その他日本国および適用される外国の輸出管理関連法規を遵守し、それらの定めるところに従い必要な手続きを行ってください。
  10. お客様が当社製品を第三者に転売等される場合には、事前に当該第三者に対して、本ご注意書き記載の諸条件を通知する責任を負うものといたします。
  11. 本資料の全部または一部を当社の文書による事前の承諾を得ることなく転載または複製することを禁じます。
  12. 本資料に記載されている内容または当社製品についてご不明な点がございましたら、当社の営業担当者までお問合せください。
- 注 1. 本資料において使用されている「当社」とは、ルネサス エレクトロニクス株式会社およびルネサス エレクトロニクス株式会社が直接的、間接的に支配する会社をいいます。
- 注 2. 本資料において使用されている「当社製品」とは、注 1 において定義された当社の開発、製造製品をいいます。

(Rev.4.0-1 2017.11)

## 本社所在地

〒135-0061 東京都江東区豊洲 3-2-24（豊洲フォレシア）

[www.renesas.com](http://www.renesas.com)

## お問合せ窓口

弊社の製品や技術、ドキュメントの最新情報、最寄の営業お問合せ窓口に関する情報などは、弊社ウェブサイトをご覧ください。

[www.renesas.com/contact/](http://www.renesas.com/contact/)

## 商標について

ルネサスおよびルネサスロゴはルネサス エレクトロニクス株式会社の商標です。すべての商標および登録商標は、それぞれの所有者に帰属します。

## 目次

ページ

1. 概要	5
1.1. E2エミュレータ, E2エミュレータLiteの概要	5
1.2. マニュアル構成	5
1.3. 対象デバイス	6
1.4. デバッグ機能	6
2. ユーザシステムの設計	7
2.1. E2/E2 Liteとユーザシステムの接続	7
2.2. ユーザシステム上に実装するエミュレータ接続コネクタ	7
2.2.1. 20ピンコネクタによる接続例	8
2.3. エミュレータ接続コネクタのピン配置	9
2.3.1. 20/10ピンコネクタ仕様	9
2.4. エミュレータ接続コネクタとマイコン間の推奨接続例	10
2.4.1. 20/10ピンコネクタでのSWD接続	10
2.5. 接続時の留意事項	11
2.5.1. RES#端子について	11
2.5.2. MD端子について	12
2.5.3. EHMD端子について	12
2.5.4. GNDについて	13
2.5.5. VCCについて	13
2.5.6. TxD9、RxD9端子(SCI経由でのフラッシュ書き込み)について	13
2.6. エミュレータ内部回路	14
2.6.1. E2内部回路	14
2.6.2. E2 Lite内部回路	15
3. 使用上の注意事項	16
3.1. 電源のオン/オフ	16
3.1.1. 別電源からユーザシステムに電源を供給する場合	16
3.1.2. エミュレータからユーザシステムに電源を供給する場合	17
3.2. E2/E2 Liteの電源供給機能	17
3.3. エミュレータデバッグ使用上の注意事項	18
3.3.1. エミュレータデバッグ接続時の注意事項	19
3.3.2. フラッシュメモリ書き換えを伴うデバッグ操作時の注意事項	20
3.3.3. 内蔵SRAMへのソフトウェアブレイク使用時の注意事項	24
3.3.4. ソフトウェアブレイク使用時の注意事項(内蔵SRAM/フラッシュメモリ共通)	24
3.3.5. デバッグが占有する周辺I/Oレジスタに関する注意事項	24
3.3.6. トレース使用時の注意事項	24
3.3.7. 低消費電力モードに関する注意事項	25
3.3.8. 電源供給モードに関する注意事項	25
3.3.9. 電力制御モードに関する注意事項	26
3.3.10. メモリプロテクションユニット(MPU)に関する注意事項	26
3.4. デバッグに使用したマイコン	26
3.5. ユーザプログラムの最終評価	26
改訂記録	27

## 用語説明

本書で使用する用語は、以下に示すように定義して使用します。

### ホストマシン

エミュレータを制御するためのパーソナルコンピュータを指します。

### ユーザシステム

デバッグ対象のMCUを使用した、お客様のアプリケーションシステムを指します。

### ユーザプログラム

デバッグ対象のアプリケーションプログラムを指します。

### 書き込みソフトウェア

本書では、E2/E2 Liteで使用可能なRenesas Flash Programmerを指します。

### 端子名(信号名)の最後につく“#”の意味

端子名(信号名)末尾の#は“L” アクティブ端子(信号)であることを示します(例：RES#)。

## 1. 概要

### 1.1. E2エミュレータ, E2エミュレータLiteの概要

E2エミュレータ(以降 E2), E2エミュレータLite (以降 E2 Lite)は、ルネサス主要マイコンに対応したオンチップデバッグエミュレータです。

E2 Liteは、基本的なデバッグ機能を持つ、低価格の購入しやすい開発ツールです。E2は、E2 Liteの持つデバッグ機能を備えています。それに加えE2 Liteよりダウンロード速度が最大2倍に高速化しています。また、エミュレータからの電源供給機能は、1.8~5.0Vまでの電圧を0.1V間隔で変更し供給することが可能です。E2 Liteより、ワンランクアップしたデバッグを可能とする開発ツールです。

E2は、フラッシュプログラマとしても使用可能です。

### 1.2. マニュアル構成

E2/E2 Liteのマニュアルは、以下のマニュアルで構成されています。

- E2エミュレータ ユーザーズマニュアル
- E2エミュレータLite ユーザーズマニュアル
- E2エミュレータ, E2エミュレータLite ユーザーズマニュアル別冊

E2/E2 Liteのご使用にあたり、それぞれのユーザーズマニュアルを必ずお読みください。

#### (1) E2エミュレータ ユーザーズマニュアル

E2エミュレータ ユーザーズマニュアルには、ハードウェア仕様が記載されています。

- E2の構成品
- E2のハードウェア仕様
- E2とホストマシンおよびユーザシステムとの接続

#### (2) E2エミュレータLite ユーザーズマニュアル

E2エミュレータLite ユーザーズマニュアルには、ハードウェア仕様が記載されています。

- E2 Liteの構成品
- E2 Liteのハードウェア仕様
- E2 Liteとホストマシンおよびユーザシステムとの接続

#### (3) E2エミュレータ, E2エミュレータLite ユーザーズマニュアル別冊 (RE接続時の注意事項) (本書)

E2エミュレータ, E2エミュレータLite ユーザーズマニュアル別冊 (RE接続時の注意事項) には、ハードウェア設計時に必要なE2/E2 Liteとの接続例やインタフェース回路が記載されています。

#### (4) Renesas Flash Programmer フラッシュ書き込みソフトウェア ユーザーズマニュアル

Renesas Flash Programmer フラッシュ書き込みソフトウェア ユーザーズマニュアルは、ソフトウェア仕様、操作手順が記載されています。

- E2/E2 Lite エミュレータデバッグの機能説明および操作方法は、「e2 studio ヘルプ」で参照することができます。

## 1.3. 対象デバイス

表1.1 対象デバイス一覧

対象デバイス	E2			E2 Lite		
	SWD I/F	JTAG I/F	SCI I/F	SWD I/F	JTAG I/F	SCI I/F
RE0シリーズ	DBG	—	PRG	DBG	—	—

※ DBG:デバッグに使用可能, PRG:フラッシュ書き込みに使用可能

## 1.4. デバッグ機能

表1.2 デバッグ機能一覧

項目		サポート	内容
プログラム実行中のメモリ変更/参照		○	
ブレーク機能	ソフトウェアブレーク	○	最大2000点
	ハードウェアブレーク	○	実行アドレス4点、データアクセス2点
	強制ブレーク	○	
トレース機能		○	取得情報： 分岐元PC情報、分岐先PC情報、 割り込み発生、割り込み復帰 開始イベント： ユーザプログラム実行開始 終了イベント： ユーザプログラム停止、トレースFull
実行時間計測機能		○	測定項目： ユーザプログラムの実行開始～停止間
ホットプラグイン		×	
E2 拡張機能	消費電流チューニングソリューション	×	E2で電源供給時にユーザシステムの消費電流を測定
	外部トリガ入出力	×	E2拡張I/Fから外部トリガを入出力

○:サポート、×:未サポート

## 2. ユーザシステムの設計

### 2.1. E2/E2 Liteとユーザシステムの接続

E2/E2 Liteとユーザシステムを接続するためには、ユーザシステム上に、ユーザインタフェースケーブルを接続するためのエミュレータ接続コネクタを実装する必要があります。

ユーザシステム設計の際には、本章および使用するマイコンのユーザーズマニュアル ハードウェア編を必ずお読みください。

### 2.2. ユーザシステム上に実装するエミュレータ接続コネクタ

E2/E2 Liteが推奨するエミュレータ接続コネクタを表2.1、エミュレータ用ユーザインタフェースケーブルを表2.2に示します。

表2.1 推奨するエミュレータ接続コネクタ

種類	型名	メーカー	仕様
20pin 1.27mm ピッチ コネクタ	FTSH-110-01-L-DV-K	Samtec	20pin 表面実装ストレートタイプ
10pin 1.27mm ピッチ コネクタ	FTSH-105-01-L-DV-K	Samtec	10pin 表面実装ストレートタイプ
10pin 1.27mm ピッチ コネクタ	FTSH-105-01-L-DV ※1 (ガイドなしタイプ)	Samtec	10pin 表面実装ストレートタイプ

※1：ガイドなしタイプを使用する際には、ケーブルの挿す方向に注意してください。

表2.2 エミュレータ用ユーザインタフェースケーブル

種類	E2	E2 Lite
20-20pinケーブル ※1 (20pin 1.27mmピッチ コネクタ用)	製品付属	別売
20-10pinケーブル (20pin 1.27mmピッチ コネクタ用)	別売	別売

※1：20-20pinケーブルをガイドなしタイプの10pin 1.27mmピッチ コネクタへ接続できますが、ピン配置をご確認のうえ、ケーブルを挿す方向に注意してください。

エミュレータ接続コネクタの逆差しや誤挿入など、E2/E2 Liteをユーザシステムに誤って接続した場合、ホストマシン、E2/E2 Liteおよびユーザシステムが発煙発火する可能性があります。

## 2.2.1. 20ピンコネクタによる接続例

E2/E2 Liteでの20ピンコネクタへの接続方法を図2.1に示します。

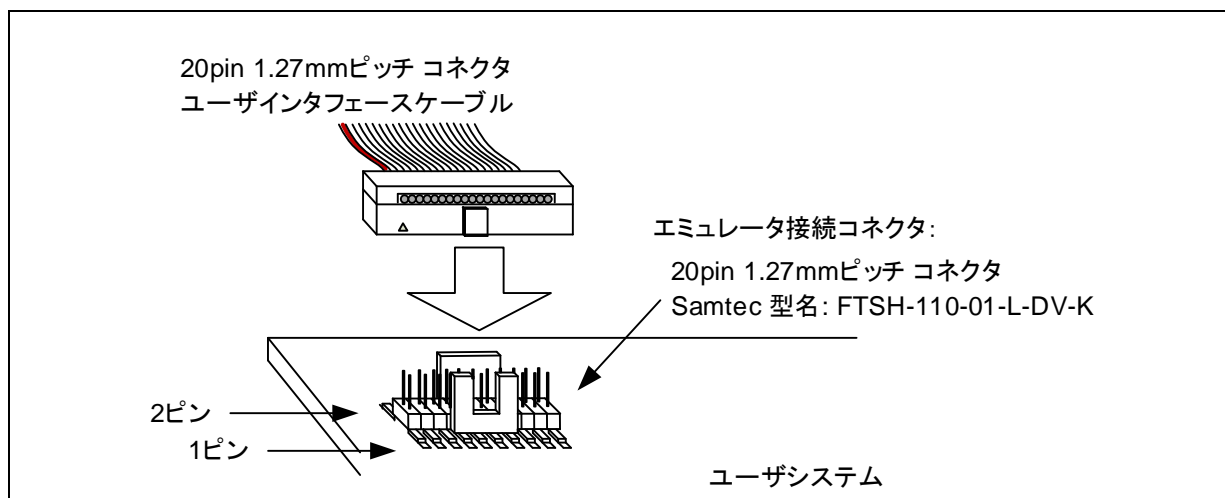


図2.1 E2/E2 Liteでの20ピンコネクタへの接続方法

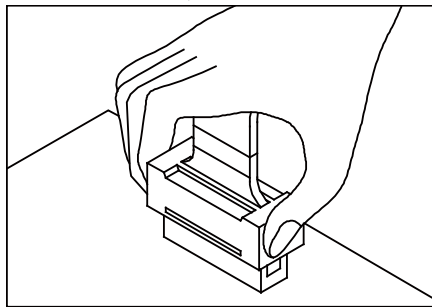
## ⚠ 注意

コネクタの抜き差しに関して：

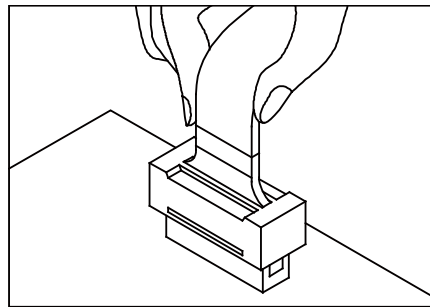


エミュレータ、ユーザシステムからユーザインタフェースケーブルを抜き差しする時は、必ずケーブル先端のコネクタカバーをつかんで抜き差しを行ってください。コネクタカバーをつかまずにケーブル部分を持って抜き差しを行った場合、ケーブル断線の原因となります。また、ユーザインタフェースケーブルには方向があります。挿入方向を誤った場合、故障する可能性がありますのでご注意ください。

良い例



悪い例





## 2.3. エミュレータ接続コネクタのピン配置

### 2.3.1. 20/10ピンコネクタ仕様

20/10ピンコネクタの仕様を図2.2に示します。SWD接続時の20/10ピンコネクタピン配置を表2.3に示します。

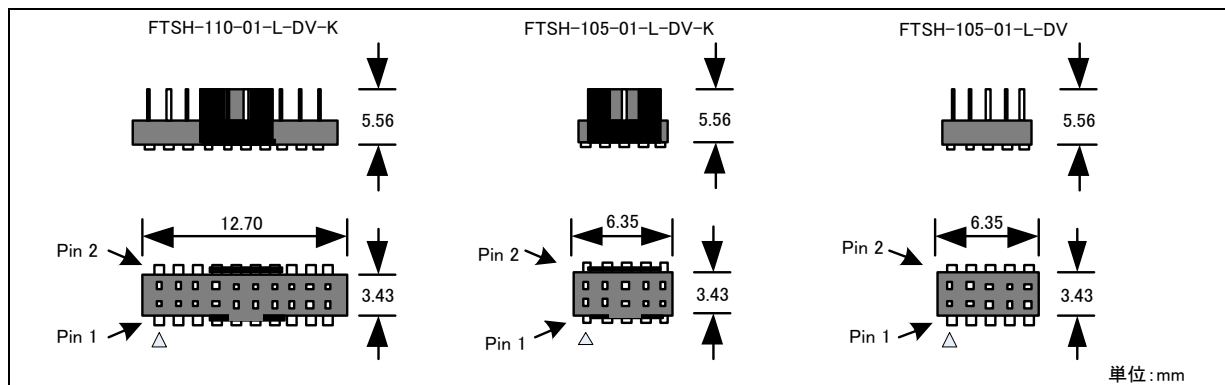


図2.2 20/10ピンコネクタの仕様

表2.3 SWD接続時の20/10ピンコネクタピン配置

ピン番号	R7F0E01グループ		備考
	信号名 ※1	方向 ※2	
1	VCC	—	電源
2	SWDIO/RxD9	入出力 /入力	デバッグ通信用クロック /フラッシュ書き込み用通信データ
3	GND ※3	—	
4	SWCLK/TxD9	入力 /出力	デバッグ通信用クロック /フラッシュ書き込み用通信データ
5	GND ※3	—	
6	NC	—	
7	NC	—	
8	NC	—	
9	GND ※3	—	
10	RES#	入出力	ユーザシステムのリセット
11	NC ※4	—	
12	NC ※4	—	
13	NC ※4	—	
14	NC ※4	—	
15	GND ※3、※4	—	
16	NC ※4	—	
17	GND ※3、※4	—	
18	NC ※4	—	
19	GND ※3、※4	—	
20	NC ※4	—	

※1 信号名は、E2/E2 Liteを接続したデバッグ時の各マイコン端子名称で示しています。

※2 ユーザシステムからE2/E2 Liteを見たときの入出力方向です。

※3 3番、5番、9番、15番、17番、19番ピンをユーザシステム上でGNDに接続してください。電気的なGNDとして使用するほか、E2/E2 Liteがユーザシステムとの接続を確認するためにも使用しています。

※4 ユーザシステムへ10pin 1.27mmピッチ コネクタを実装した場合は、11～20番ピンは使用されません。

## 2.4. エミュレータ接続コネクタとマイコン間の推奨接続例

E2/E2 Lite使用時のエミュレータ接続コネクタとマイコン間の推奨接続例を以下に示します。各信号線の処理詳細に関しては「2.5 接続時の留意事項」を参照してください。

### 2.4.1. 20/10ピンコネクタでのSWD接続

20/10ピンコネクタでのSWD接続例を図2.3に示します。

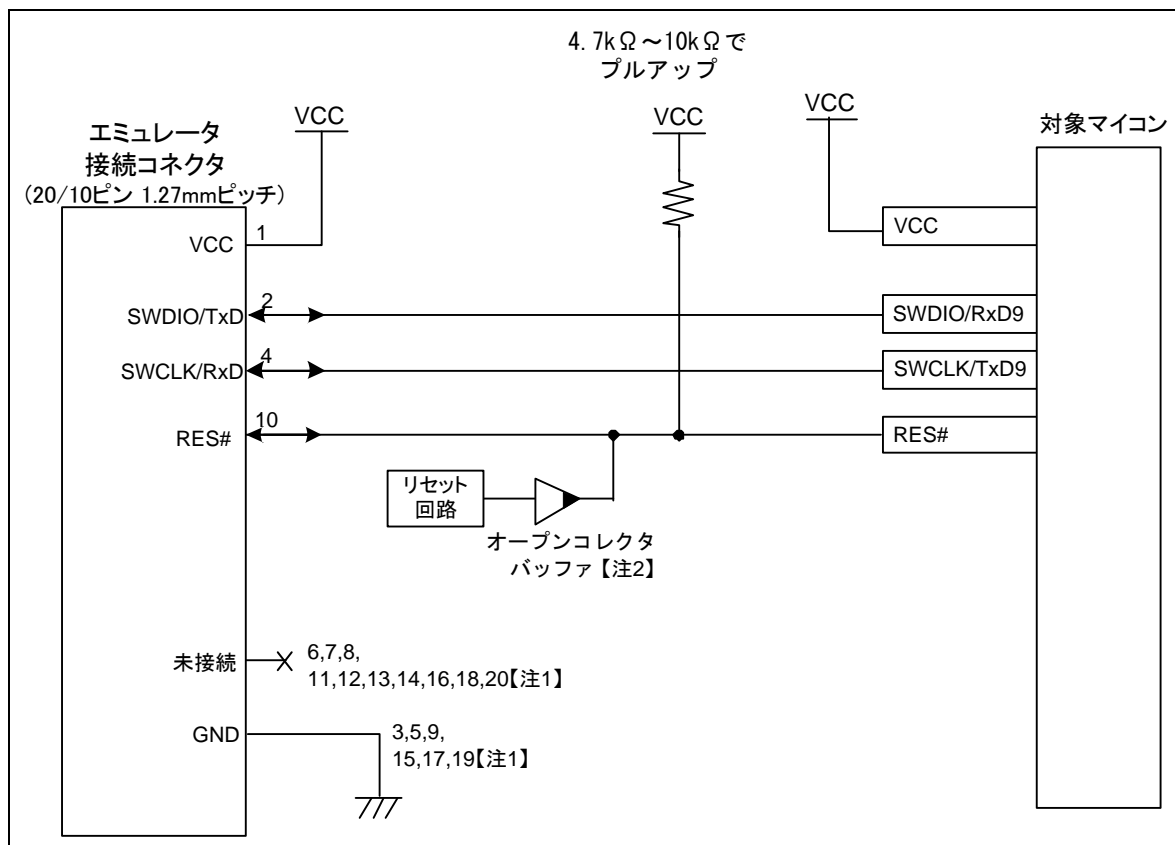


図2.3 20/10ピンコネクタでSWD接続例

- 【注1】 ユーザシステムへ10pin 1.27mmピッチ コネクタを実装した場合は、11～20番ピンは使用しません。
- 【注2】 ユーザシステムのリセット回路はオープンコレクタ出力としてください。
- 【注3】 E2 Liteは、SCI I/Fに対応していないため書き込みソフトウェアを使用したフラッシュ書き込みができません。
- 【注4】 MD端子は、E2/E2 Liteに結線しなくても動作させることが可能です。E2/E2 Liteに結線しない場合、ユーザシステム上で回路を構成してください。MD端子の処理詳細については「2.5.接続時の留意事項」を参照してください。

## 2.5. 接続時の留意事項

エミュレータ接続コネクタとマイコン間のパターン長は、できるだけ短くしてください（50mm以内を推奨）。また、基板上でエミュレータ接続コネクタとマイコン間以外への信号線の引き回しは行わないでください。

E2/E2 Liteを使用しない場合の端子処理については、関連するマイコンのユーザーズマニュアル ハードウェア編を参照してください。

### 2.5.1. RES#端子について

E2/E2 LiteからRES#端子を操作します。

ユーザシステムにユーザ論理のリセット回路がある場合は、エミュレータ接続コネクタのRES#信号とユーザ論理の出力信号をオープンコレクタバッファで接続してください。ユーザ論理がない場合は、エミュレータ接続コネクタのRES#信号を直接マイコンのRES#端子に接続してください。

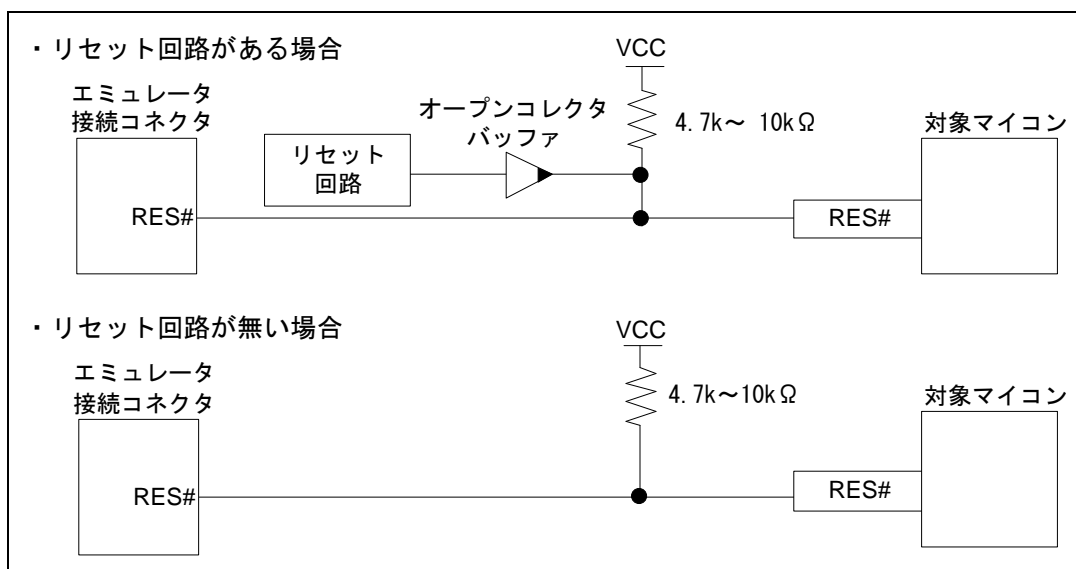


図2.4 RES#端子の接続例

正常に通信できなくなる可能性がありますので、信号線へはコンデンサ、直列抵抗、フィルタ等を入れないでください。

### 2.5.2. MD端子について

MD端子のエミュレータ接続コネクタへの接続はオプションです。

E2/E2 Liteによるデバッグ時はMD端子を“High”に、書き込みソフトウェアによるフラッシュ書き換え時はMD端子を“Low”にする必要があります。

書き込みソフトウェアによるフラッシュ書き換え時は、MD端子が“Low”になるよう端子処理してご使用ください。マイコンのMD端子には、プルアップ抵抗が搭載されています。

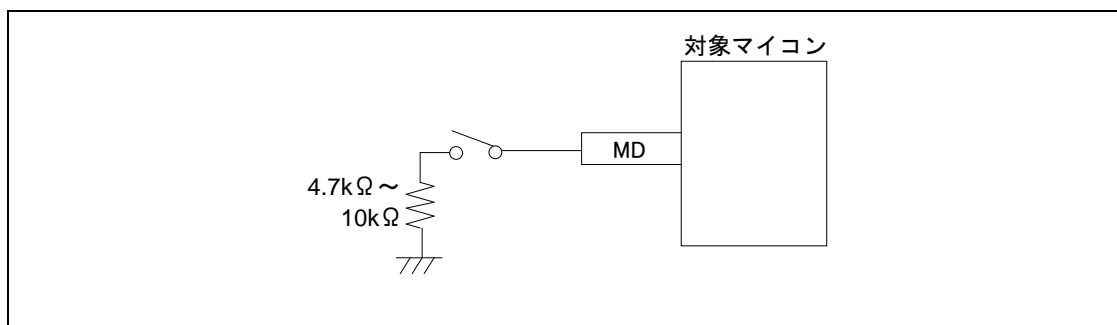


図2.5 MD端子の接続例

### 2.5.3. EHMD端子について

E2/E2 Liteによるデバッグ時は、エナジーハーベスト起動モードにすることができません。E2/E2Liteによるデバッグ時は、EHMD端子が“Low”になるよう端子処理してご使用ください。

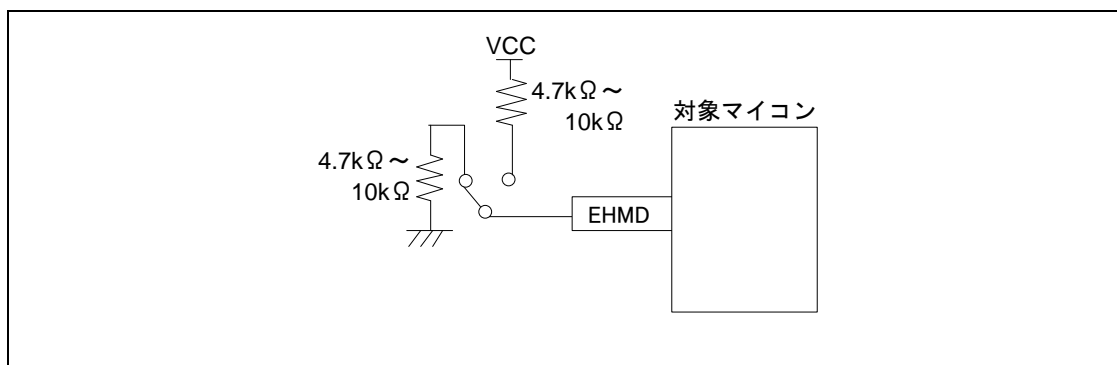


図2.6 EHMD端子の接続例

#### 2.5.4. GNDについて

エミュレータ接続コネクタのGNDは、マイコンのVSS端子と同一GNDとしてください。

#### 2.5.5. VCCについて

エミュレータ接続コネクタのVCCには、ユーザシステムのVCC（電源）を接続してください。

1.8V～5.5Vの範囲内で、かつマイコン動作範囲内の電源電圧にてご使用ください。

別電源からユーザシステムに電源を供給する場合、エミュレータの出力最終段バッファおよび入力初段バッファ電源として、E2/E2 Liteが消費します。

E2	: 3.3V時 約20mA , 5.0V時 約40mA
E2 Lite	: 3.3V時 約20mA , 5.0V時 約40mA

E2/E2 Liteは、簡易評価システム用に電源を供給することが可能です。

E2	: 供給可能電圧1.8V~5.0V、供給可能電流 最大200mA
E2 Lite	: 供給可能電圧3.3V、供給可能電流 最大200mA

E2/E2 Liteの電源供給機能を使用する場合は、使用環境に依存するためユーザシステムに供給された電圧を確認してください。

E2/E2 Liteからの電源供給はホストマシンのUSB電源性能に依存するため、精度の保証ができません。信頼性を要求する書き込みを行う場合は、E2/E2 Liteからの電源供給機能は使用せず、安定した別電源をユーザシステムに供給してください。量産工程などで書き込みを行う場合のソフトウェアは、Renesas Flash Programmerをご使用ください。

書き込みソフトウェアの詳細は 下記を参照してください。

Renesas Flash Programmer : <https://www.renesas.com/RFP>

マイコンを低消費電力状態へ遷移させた場合、内部のデバッグ回路が動作しているため、マイコンのDC特性よりも消費電流値が増加します。



電源のオン/オフに関して：

電源を投入する前に、ユーザシステムの電源回路がショートしていないことを確認してください。エミュレータ接続コネクタの逆差しや誤挿入など、E2/E2 Liteをユーザシステムに誤って接続した場合、ホストマシン、E2/E2 Liteおよびユーザシステムが発煙発火する可能性があります。

#### 2.5.6. TxD9、RxD9端子(SCI経由でのフラッシュ書き込み)について

RxD9およびTxD9端子は、SCI経由でフラッシュ書き込みを行う場合にエミュレータとの接続が必要です。RxD9およびTxD9端子が複数あるマイコンについては、マイコンのユーザズマニュアル ハードウェア編にて、ブートモード時に使用するRxD9およびTxD9端子をご確認ください。

## 2.6. エミュレータ内部回路

### 2.6.1. E2内部回路

SWD接続時のE2内部回路を図2.7に示します。

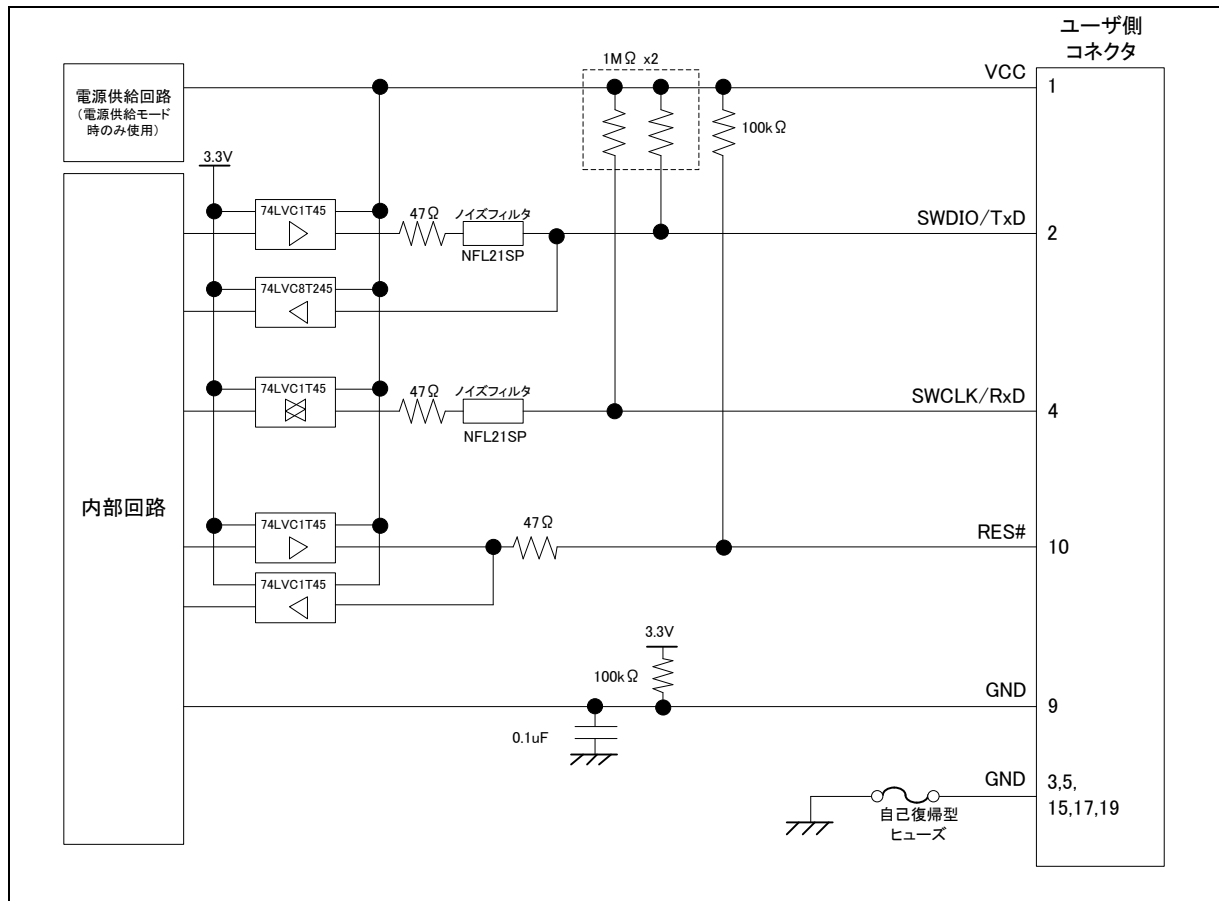


図2.7 SWD接続時のE2内部回路

## 2.6.2. E2 Lite内部回路

SWD接続時のE2 Lite内部回路を図2.8に示します。

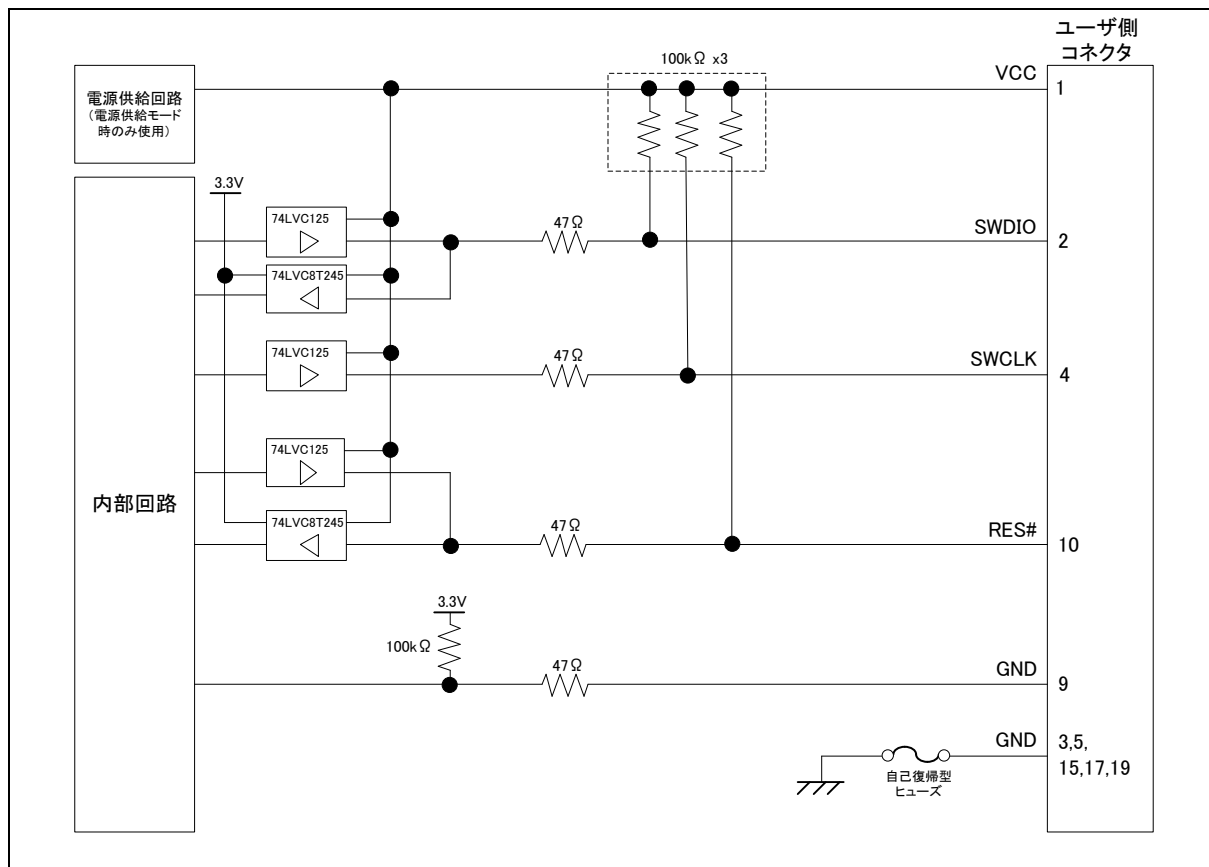


図2.8 SWD接続時のE2 Lite内部回路

### 3. 使用上の注意事項

#### 3.1. 電源のオン/オフ

下記の手順でE2/E2 Liteとユーザシステムの電源をオン/オフしてください。

##### 3.1.1. 別電源からユーザシステムに電源を供給する場合

###### 【使用開始時】

- (1) 電源オフの確認  
ユーザシステムの電源がオフになっていることを確認してください。
- (2) ユーザシステムの接続  
エミュレータとユーザシステムをユーザインタフェースケーブルで接続してください。
- (3) ホストマシンとの接続とエミュレータ電源の投入  
エミュレータとホストマシンをUSBインタフェースケーブルで接続してください。  
E2/E2 Liteの場合、USBインタフェースケーブルを接続することで電源がオンになります。
- (4) エミュレータデバッグまたは書き込みソフトウェアの起動  
エミュレータデバッグまたは書き込みソフトウェアを起動してください。
- (5) ユーザシステム電源の投入  
ユーザシステムの電源をオンにしてください。
- (6) エミュレータデバッグまたは書き込みソフトウェアからエミュレータへ接続  
接続方法はソフトウェアにより異なります。

###### 【使用終了時】

- (1) エミュレータデバッグまたは書き込みソフトウェアからエミュレータを切断  
切断方法はソフトウェアにより異なります。
- (2) ユーザシステムの電源オフ  
ユーザシステムの電源をオフにしてください。
- (3) エミュレータデバッグまたは書き込みソフトウェアの終了の終了  
エミュレータデバッグまたは書き込みソフトウェアの終了を終了してください。
- (4) エミュレータの電源オフとエミュレータの取り外し  
エミュレータからUSBインタフェースケーブルを取り外してください。  
E2/E2 Liteの場合、USBインタフェースケーブルを取り外すことで電源がオフになります。
- (5) ユーザシステムの取り外し  
ユーザシステムからユーザインタフェースケーブルを取り外してください。

## 注意

ユーザシステムの電源について：



ユーザシステムの電源をオンしたままの状態、ホストマシンの電源をオフにしたり、USBインタフェースケーブルを抜いたりしないでください。  
リーク電流などが原因でユーザシステムが故障する可能性があります。



### 3.1.2. エミュレータからユーザシステムに電源を供給する場合

#### 【使用開始時】

(1) ユーザシステムの接続

エミュレータとユーザシステムをユーザインタフェースケーブルで接続してください。

(2) ホストマシンとの接続とエミュレータ電源の投入

エミュレータとホストマシンをUSBインタフェースケーブルで接続し、エミュレータの電源をオンにしてください。

(3) エミュレータデバッガの起動

エミュレータデバッガを起動して、ユーザシステムへの電源供給を選択してください。

[Connection Settings]タブの[電源]において、[エミュレータから電源を供給する(Max 200mA)]の選択は、[はい]を選択してください(操作は、e2 studioを使用した場合で説明しています)。

[デバッグ構成]ウィンドウの開き方は、「3.3.エミュレータデバッガ使用上の注意事項」を参照ください。

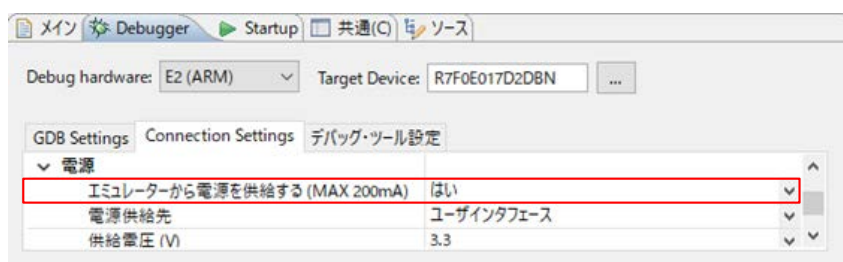


図3.1 電源供給設定

(4) エミュレータデバッガまたは書き込みソフトウェアからエミュレータへ接続  
接続方法はソフトウェアにより異なります。

#### 【使用終了時】

(1) エミュレータデバッガまたは書き込みソフトウェアからエミュレータを切断  
切断方法はソフトウェアにより異なります。

(2) エミュレータデバッガまたは書き込みソフトウェアの終了

エミュレータデバッガまたは書き込みソフトウェアを終了してください。

(3) エミュレータの電源オフとエミュレータの取り外し

エミュレータからUSBインタフェースケーブルを取り外し、エミュレータの電源をオフにしてください。

(4) ユーザシステムの取り外し

ユーザシステムからユーザインタフェースケーブルを取り外してください。

## 3.2. E2/E2 Liteの電源供給機能


E2/E2 Liteは、簡易評価システム用に電源を供給することが可能です。

E2 : 供給可能電圧1.8V~5.0V、供給可能電流 最大200mA

E2 Lite : 供給可能電圧3.3V、供給可能電流 最大200mA

E2/E2 Liteの電源供給機能を使用する場合は、使用環境に依存するためユーザシステムに供給された電圧を確認してください。

### 3.3. エミュレータデバッグ使用上の注意事項

本項では、e2 studioの[デバッグ構成]ウィンドウの設定についての記載があります。[デバッグ構成]ウィンドウの開き方は、[実行] → [デバッグの構成(B)…]あるいは  アイコン(下向き矢印) → [デバッグの構成]の順にクリックします。

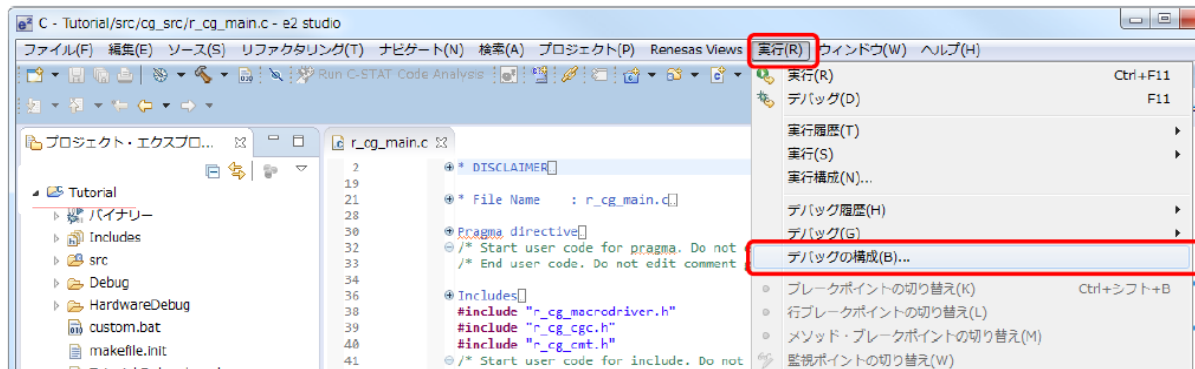


図3.2 [デバッグ構成]ウィンドウを開く

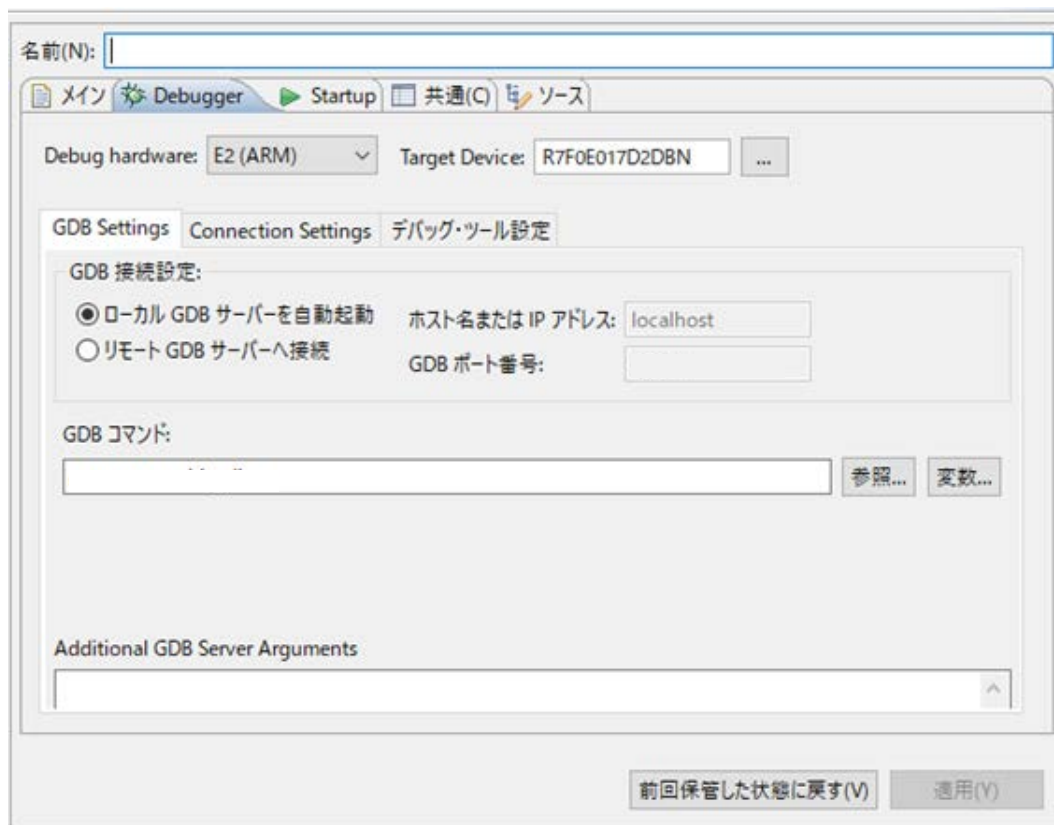


図3.3 [デバッグ構成]ウィンドウ

### 3.3.1. エミュレータデバッガ接続時の注意事項

#### (1) リセット状態

[Connection Settings]タブの[接続]において、[接続時にリセット状態を維持する]の選択は、必ず[はい]を選択してください(操作は、e2 studioを使用した場合で説明しています)。

[はい]を選択することで、エミュレータデバッガへの接続時、エミュレータはマイコンのRES#端子に対してLowレベル出力を維持しながらマイコンをOCDモードへ遷移させます。ただし、マイコン搭載のデバッグ回路を動作開始するため、接続中にエミュレータが約50msec、リセットを解除します。その間、ユーザプログラムが自走します。

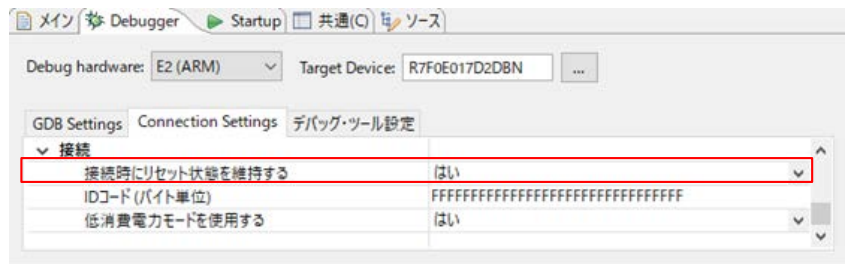


図3.4 [接続時にリセット状態を維持する]の設定

#### (2) 起動モード

エミュレータデバッガへの接続時は、マイコンの起動モードが通常モードになるようにユーザシステム上で端子処理してください。

通常モードは、MD端子がHi、EHMD端子がLowです。エナジーハーベストモードもしくは、SCI/USB ブートモードに設定された場合は、正しくエミュレータデバッガへの接続ができません。

#### (3) IDコード書き換え後のデバッグ

IDコード(OSISレジスタ)を書き換えている場合、書き換え後のIDコードを入力してください。

ここでのIDコードの入力とは、[Connection Settings]タブの[接続]において、[IDコード(バイト単位)]で入力する値を指します(操作は、e2 studioを使用した場合で説明しています)。



例えば下記のように確保した場合、00112233445566778899aabbccddeeffと入力してください。

```
const unsigned long __OSISreg[4] = {
    0x00112233,
    0x44556677,
    0x8899aabb,
    0xccddeeff
};
```

図3.5 [IDコード(バイト単位)]の設定

## (4) IDコードへのALeRASEコマンド入力

[Connection Settings]タブの[接続]において、[IDコード(バイト単位)]で入力する値にALeRASEコマンドを入力した場合、エミュレータデバッグ接続時に以下のフラッシュメモリをイレーズします。

- ・コードフラッシュメモリ
- ・オプション設定メモリ

ALeRASEコマンドが使用可能な条件は、マイコンのユーザーズマニュアル ハードウェア編を参照ください。マイコンが使用不可状態にもかかわらず、ALeRASEコマンドを入力してエミュレータデバッグへの接続を開始した場合、[Flash 全消去ID によるFlash全消去処理に失敗しました。]という内容のエラーを表示し、接続を中断します。

## 3.3.2. フラッシュメモリ書き換えを伴うデバッグ操作時の注意事項

フラッシュメモリ書き換えを伴うデバッグ操作は、エミュレータデバッグ上での以下の操作を指します。

- ・フラッシュメモリへのダウンロード
- ・フラッシュメモリを対象にしたソフトウェアブレイク機能
  - ① ブレイクポイントの設定と解除
  - ② ブレイクポイントからのプログラム実行 / ステップ実行
  - ③ ブレイク設定状態からの指定行まで実行

## (1) フラッシュ書き換えプログラム

エミュレータデバッグは、フラッシュメモリ書き換えを伴うデバッグ操作を実現するため、マイコンの内蔵SRAMへフラッシュ書き換えプログラムを書き込み、実行させることでフラッシュメモリを書き換えます。フラッシュ書き換え後、エミュレータデバッグは、内蔵SRAMを元の状態に復帰します。

## (2) フラッシュ書き換えプログラムの配置先

フラッシュ書き換えプログラムは、デフォルトで内蔵SRAMの2000 8000h番地から5Kバイトのサイズで配置されます。セキュリティ、DMAC/DTC転送(\*1) 等でデフォルトの配置先が使用できない場合には、エミュレータデバッグ上の[デバッグ・ツール設定]タブの[フラッシュ]において、[ワークRAM開始アドレス]で、使用可能な内蔵RAMの開始アドレスを1000hバイト単位で入力ください(操作は、e2 studioを使用した場合で説明しています)。

\*1 : DMAC/DTCは、ブレイク中も動作を継続しています。DMAC/DTC転送先、転送元がフラッシュ書き換えプログラム配置先のワークRAMと重ならないようにしてください。



図3.6 [ワークRAM開始アドレス]の設定

## (3) フラッシュ書き換えプログラム実行中の割り込み、およびRESET

フラッシュ書き換えプログラムを実行する際、ノンマスカブル割り込み以外はマスクします。また、実行時はフラッシュ書き換えプログラムを正しく実行させるため、実行前に発生した割り込み要因は、すべてクリアします。

ノンマスカブル割り込みが発生した場合は、何もせずにフラッシュ書き換えプログラムの処理を継続します。フラッシュ書き換えプログラムを実行する際にRESETが発生した場合は、エラーを表示して、処理を中断します。フラッシュメモリの内容を破壊する可能性があるため、RESETはかけないでください。

## (4) ダウンロード使用可能条件

フラッシュメモリへのダウンロードは、マイコンが以下をすべて満たした状態に限り、使用可能です。

- ① マイコンの電源供給モードが、全電源供給モード(ALLPWON)である。
- ② マイコンの電力制御モードが、ノーマルモード(NORMAL)である。
- ③ マイコンのコードフラッシュメモリが、リードモードである。
- ④ マイコンのシステムクロック(ICLK)が、1MHz以上である。※1

※1：エミュレータデバッガ上の[Connection Settings]タブの[クロック]において、[内蔵フラッシュ・メモリー書き換え時にクロック・ソースの変更]を、[はい]と選択した場合、条件④は除外できます(操作は、e2 studioを使用した場合で説明しています)。



図3.7 [内蔵フラッシュ・メモリー書き換え時にクロック・ソースの変更]の設定

- ⑤ マイコンの機能ストップコントロールレジスタ(FSTPCR) フラッシュメモリ機能ストップビット(FLFSTP)が0である。

いずれかの条件を満たさずフラッシュメモリへダウンロードすると、エラーを表示し、処理を中断します。その際は、CPUリセット後に再度ダウンロードするか、エミュレータデバッガ上の設定を見直して再接続ください。

## (5) セキュア領域へのダウンロード

セキュリティMPUに設定したセキュア領域に対するダウンロードを行う際は、エミュレータデバッガ上の[デバッグ・ツール設定]タブの[フラッシュ]において、[ダウンロード前に内蔵プログラムROMを消去する]を、[はい]に選択してください(操作は、e2 studioを使用した場合で説明しています)。



図3.8 [ダウンロード前に内蔵プログラムROMを消去する]の設定

- (6) アクセスウィンドウ機能  
マイコンのアクセスウィンドウ機能を使用する場合、指定した領域以外のフラッシュメモリは書き換えできません。
- (7) フラッシュメモリを対象にしたソフトウェアブレークの使用条件  
フラッシュメモリを対象にしたソフトウェアブレーク機能は、以下をすべて満たした状態に限り、使用可能です。
- ① マイコンの電源供給モードが、全電源供給モード(ALLPWON)である。
  - ② マイコンの電力制御モードが、ノーマルモード(NORMAL)である。
  - ③ マイコンのコードフラッシュメモリが、リードモードである。
  - ④ マイコンのシステムクロック(ICLK)が、1MHz以上である。※1
  - ⑤ マイコンの機能ストップコントロールレジスタ(FSTPCR) フラッシュメモリ機能ストップビット(FLFSTP)が0である。
  - ⑥ [デバッグ・ツール設定]タブの[中断]において、[フラッシュ・ブレークポイントを使用する]を、[はい]を選択している(操作は、e2 studioを使用した場合で説明しています)。



図3.9 [フラッシュ・ブレークポイントを使用する]の設定

- ※1 : エミュレータデバッガ上の[Connection Settings]タブの[クロック]において、[内蔵フラッシュ・メモリー書き換え時にクロック・ソースの変更]を、[はい]と選択した場合、条件④は除外できます(操作は、e2 studioを使用した場合で説明しています)。



図3.10 [内蔵フラッシュ・メモリー書き換え時にクロック・ソースの変更]の設定

いずれかの条件を満たさずソフトウェアブレーク機能を使用すると、エラーを表示します。その際は、ハードウェアブレークを使用するか、上記①～⑥の条件を確認してください。

- (8) フラッシュメモリI/Oレジスタ  
フラッシュメモリ書き換えを伴うデバッグ操作を行った際、フラッシュメモリI/Oレジスタ値はエミュレータデバッガにより書き換えられた値になります。

### 3.3.3. 内蔵SRAMへのソフトウェアブレイク使用時の注意事項

- (1) ユーザプログラム動作によるソフトウェアブレイクポイントの書き換え  
ユーザプログラム動作により、ソフトウェアブレイクポイントが書き換わるとプログラムがそのアドレスを通過しても停止しなくなります。プログラムによる対象の内蔵SRAMを書き換えた後に、ソフトウェアブレイクポイントを設定するなどに対応ください。

### 3.3.4. ソフトウェアブレイク使用時の注意事項(内蔵SRAM/フラッシュメモリ共通)

- (1) セキュア領域へのソフトウェアブレイクポイント設定  
セキュリティMPUで設定されたセキュア領域にはソフトウェアブレイクポイントを設定しないでください。設定した場合、解除時に不正なデータで命令コードを復帰してしまいます。
- (2) ソフトウェアブレイクポイント設定したアドレスを読み出す  
ソフトウェアブレイクポイントのアドレスをユーザプログラムで読み出して使用しないでください。本来のプログラム動作とは異なる動作となります。
- (3) メモリービューでのメモリ参照  
ユーザプログラム実行中にエミュレータデバッガのメモリービューでソフトウェアブレイクポイント設定したメモリを参照すると、実際のプログラムデータと異なる値(BKPT命令コード)が表示されます。
- (4) 切断時のソフトウェアブレイクポイント設定  
エミュレータデバッガ切断時には、設定されているソフトウェアブレイクポイントをすべて削除します。その際、エミュレータデバッガは確実にフラッシュを書き換えるため、切断時にはCPUリセットをかけます。

### 3.3.5. デバッガが占有する周辺I/Oレジスタに関する注意事項

- (1) デバッガが占有する周辺I/Oレジスタ  
デバッグ中、エミュレータデバッガは以下の周辺I/Oレジスタを占有します。デバッグが継続できなくなる恐れがありますので、以下レジスタの値を変更しないでください。
  - ・デバッグストップコントロールレジスタ(DBGSTOPCR)
  - ・MTB (SFR領域)
  - ・システムコントロールOCDコントロールレジスタ(SYOCDCR)

### 3.3.6. トレース使用時の注意事項

- (1) MTBトレース  
MTBトレース機能を使用する場合、内蔵SRAMの先頭アドレスからエミュレータデバッガで選択した記録サイズ分をトレース記録領域として使用します。ユーザプログラムで内蔵SRAMを使用する場合にはトレース記録領域は使用しないでください。内蔵SRAMの先頭アドレスは、マイコンのユーザーズマニュアル ハードウェア編を参照ください。  
また、エミュレータデバッガ上のトレース記録領域のサイズを変更した場合、スタートアップルーチンも変更が必要です。



### 3.3.7. 低消費電力モードに関する注意事項

#### (1) SSTBY/SNOOZEモードのデバッグ

SSTBY/SNOOZEモード中、エミュレータデバッガはマイコンのシステムバスへアクセスができません。このため、ユーザプログラム実行中、マイコンが当該のモードへ遷移している間、メモリや周辺I/Oレジスタの設定/参照、各種ブレークポイントの設定/変更の機能は使用できません。

#### (2) SSTBY/SNOOZEモード中のプログラムを強制停止

SSTBY/SNOOZEモード中にプログラムを強制停止する場合は、以下の操作を実施ください。

いずれの操作もSSTBY/SNOOZEモードを解除します。

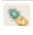

- ・エミュレータデバッガ上の[リセット ]にて、MCUをユーザプログラムのリセットベクタ位置で停止できます
- ・エミュレータデバッガ上の[中断 ]にて、当該のモードへ遷移したWFE命令の次の命令で停止できます。[中断]する場合、エミュレータデバッガ上の[Connection Settings]タブの[接続]において、[低消費電力モードを使用する]の選択は、[はい]を選択してください(操作は、e2 studioを使用した場合で説明しています)。



図3.11 [低消費電力モードを使用する]の設定

#### (3) DSTBYモードのデバッグ

DSTBYに入るプログラムのデバッグには対応していません。

### 3.3.8. 電源供給モードに関する注意事項

#### (1) MINPWON/EXFPWONモードに遷移するプログラムのダウンロード

MINPWON/EXFPWONモードに遷移するプログラムをダウンロードする場合には、[デバッグ・ツール設定]タブの[フラッシュ]において、[ダウンロード前に内蔵プログラムROMを消去する]の選択は、[はい]を選択してください(操作は、e2 studioを使用した場合で説明しています)。

[いいえ]を選択した場合、フラッシュメモリの電源が遮断された状態で読み出せる無効データをコードフラッシュメモリに書き込んでしまう可能性があります。

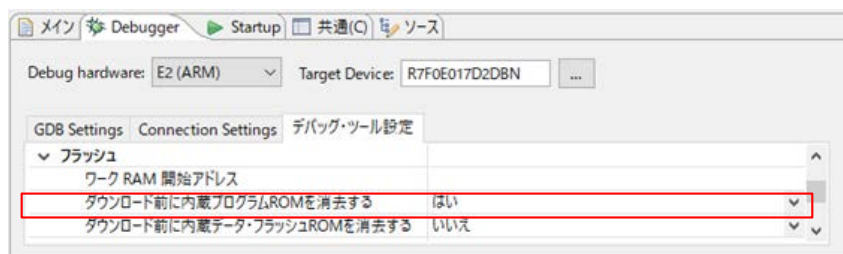


図3.12 [ダウンロード前に内蔵プログラムROMを消去する]の設定

- (2) MINPWON/EXFPWONモード動作でのコードフラッシュメモリの表示  
MINPWON/EXFPWONモードで動作中、コードフラッシュメモリをエミュレータデバッグ上で表示しても、電源遮断されたフラッシュメモリの状態は確認できません。  
エミュレータデバッグ上では、ダウンロードしたプログラムデータを表示し続けます。同モードへの遷移を確認する際は、当該のステータスレジスタを参照してください。
- (3) デバッグ時の消費電流  
エミュレータデバッグ接続中は、マイコン搭載のデバッグ回路が常に動作するため、マイコンの消費電流値がユーザシステム実機単体の場合よりも増加します。ユーザシステムの消費電流を測定する際は、ご注意ください。

### 3.3.9. 電力制御モードに関する注意事項

- (1) ブーストモードへの遷移  
デバッグ中、マイコンはブーストモードに遷移できません。
- (2) PLL動作  
デバッグ中、マイコンはPLLでは動作できません。

### 3.3.10. メモリプロテクションユニット(MPU)に関する注意事項

- (1) 保護領域に対するアクセス  
各MPU機能の保護領域に対して、エミュレータデバッグからアクセスした場合の動作を表3.1に示します。

表3.1 各MPU機能へのアクセス

保護領域	エミュレータデバッグの動作
Arm® MPU	アクセス可能
バスマスタMPU	保護領域に対してアクセス不可
スレーブMPU	アクセス可能
セキュリティMPU	内蔵SRAM/周辺IOレジスタ Read : ダミー値(0x00)が読み出せませ Write : 書き込みは無視される フラッシュメモリ Read : ダミー値(0x00)が読み出せませ Write : ダウンロードなどでWriteした際、書き込みは可能

## 3.4. デバッグに使用したマイコン

E2/E2 Liteでのデバッグ終了後に、エミュレータを取り外してマイコン単体で動作させることは保証しておりません。マイコン単体で動作させる場合には、書き込みソフトウェアを使用して、改めてプログラムを書き込んでください。

E2/E2 Liteを接続してデバッグに使用したマイコンは、フラッシュメモリの書き込みを繰り返しており、ストレスがかかっています。デバッグに使用したマイコンは、お客様の量産製品には使用しないでください。

## 3.5. ユーザプログラムの最終評価

量産前には、書き込みソフトウェアにてプログラムをフラッシュROMに書き込み、E2/E2 Liteが接続されていない状態での最終評価を必ず実施してください。

## 改訂記録

Rev.	発行日	改訂記録	
		ページ	ポイント
1.00	2019.7.16	—	—

---

E2エミュレータ, E2エミュレータLite  
ユーザーズマニュアル別冊 (RE接続時の注意事項)

発行年月日      2019年7月16日    Rev.1.00

発行              ルネサス エレクトロニクス株式会社  
〒135-0061 東京都江東区豊洲3-2-24 (豊洲フォレシア)

---

E2エミュレータ, E2エミュレータLite  
ユーザーズマニュアル別冊 (RE接続時の注意事項)