

# RA6M2 グループ

## Renesas Solution Starter Kit 静電容量タッチ評価システム ユーザーズマニュアル

32-bit MCU

Renesas Advanced (RA) Family

Renesas RA6 Series

本資料に記載の全ての情報は本資料発行時点のものであり、ルネサス エレクトロニクスは、予告なしに、本資料に記載した製品または仕様を変更することがあります。  
ルネサス エレクトロニクスのホームページなどにより公開される最新情報をご確認ください。

## ご注意書き

1. 本資料に記載された回路、ソフトウェアおよびこれらに関連する情報は、半導体製品の動作例、応用例を説明するものです。回路、ソフトウェアおよびこれらに関連する情報を使用する場合、お客様の責任において、お客様の機器・システムを設計ください。これらの使用に起因して生じた損害（お客様または第三者いずれに生じた損害も含まれます。以下同じです。）に関し、当社は、一切その責任を負いません。
  2. 当社製品または本資料に記載された製品データ、図、表、プログラム、アルゴリズム、応用回路例等の情報の使用に起因して発生した第三者の特許権、著作権その他の知的財産権に対する侵害またはこれらに関する紛争について、当社は、何らの保証を行うものではなく、また責任を負うものではありません。
  3. 当社は、本資料に基づき当社または第三者の特許権、著作権その他の知的財産権を何ら許諾するものではありません。
  4. 当社製品を組み込んだ製品の輸出入、製造、販売、利用、配布その他の行為を行うにあたり、第三者保有の技術の利用に関するライセンスが必要となる場合、当該ライセンス取得の判断および取得はお客様の責任において行ってください。
  5. 当社製品を、全部または一部を問わず、改造、改変、複製、リバースエンジニアリング、その他、不適切に使用しないでください。かかる改造、改変、複製、リバースエンジニアリング等により生じた損害に関し、当社は、一切その責任を負いません。
  6. 当社は、当社製品の品質水準を「標準水準」および「高品質水準」に分類しており、各品質水準は、以下に示す用途に製品が使用されることを意図しております。  
標準水準： コンピュータ、OA 機器、通信機器、計測機器、AV 機器、家電、工作機械、パーソナル機器、産業用ロボット等  
高品質水準： 輸送機器（自動車、電車、船舶等）、交通制御（信号）、大規模通信機器、金融端末基幹システム、各種安全制御装置等  
当社製品は、データシート等により高信頼性、Harsh environment 向け製品と定義しているものを除き、直接生命・身体に危害を及ぼす可能性のある機器・システム（生命維持装置、人体に埋め込み使用するもの等）、もしくは多大な物的損害を発生させるおそれのある機器・システム（宇宙機器と、海底中継器、原子力制御システム、航空機制御システム、プラント基幹システム、軍事機器等）に使用されることを意図しておらず、これらの用途に使用することは想定していません。たとえ、当社が想定していない用途に当社製品を使用したことにより損害が生じて、当社は一切その責任を負いません。
  7. あらゆる半導体製品は、外部攻撃からの安全性を 100%保証されているわけではありません。当社ハードウェア/ソフトウェア製品にはセキュリティ対策が組み込まれているものもありますが、これによって、当社は、セキュリティ脆弱性または侵害（当社製品または当社製品が使用されているシステムに対する不正アクセス・不正使用を含みますが、これに限りません。）から生じる責任を負うものではありません。当社は、当社製品または当社製品が使用されたあらゆるシステムが、不正な改変、攻撃、ウイルス、干渉、ハッキング、データの破壊または窃盗その他の不正な侵入行為（「脆弱性問題」といいます。）によって影響を受けないことを保証しません。当社は、脆弱性問題に起因したまたはこれに関連して生じた損害について、一切責任を負いません。また、法令において認められる限りにおいて、本資料および当社ハードウェア/ソフトウェア製品について、商品性および特定目的との合致に関する保証ならびに第三者の権利を侵害しないことの保証を含め、明示または黙示のいかなる保証も行いません。
  8. 当社製品をご使用の際は、最新の製品情報（データシート、ユーザーズマニュアル、アプリケーションノート、信頼性ハンドブックに記載の「半導体デバイスの使用上の一般的な注意事項」等）をご確認の上、当社が指定する最大定格、動作電源電圧範囲、放熱特性、実装条件その他指定条件の範囲内でご使用ください。指定条件の範囲を超えて当社製品をご使用された場合の故障、誤動作の不具合および事故につきましては、当社は、一切その責任を負いません。
  9. 当社は、当社製品の品質および信頼性の向上に努めていますが、半導体製品はある確率で故障が発生したり、使用条件によっては誤動作したりする場合があります。また、当社製品は、データシート等において高信頼性、Harsh environment 向け製品と定義しているものを除き、耐放射線設計を行っておりません。仮に当社製品の故障または誤動作が生じた場合であっても、人身事故、火災事故その他社会的損害等を生じさせないよう、お客様の責任において、冗長設計、延焼対策設計、誤動作防止設計等の安全設計およびエージング処理等、お客様の機器・システムとしての出荷保証を行ってください。特に、マイコンソフトウェアは、単独での検証は困難なため、お客様の機器・システムとしての安全検証をお客様の責任で行ってください。
  10. 当社製品の環境適合性等の詳細につきましては、製品個別に必ず当社営業窓口までお問合せください。ご使用に際しては、特定の物質の含有・使用を規制する RoHS 指令等、適用される環境関連法令を十分調査のうえ、かかる法令に適合するようご使用ください。かかる法令を遵守しないことにより生じた損害に関して、当社は、一切その責任を負いません。
  11. 当社製品および技術を国内外の法令および規則により製造・使用・販売を禁止されている機器・システムに使用することはできません。当社製品および技術を輸出、販売または移転等する場合は、「外国為替及び外国貿易法」その他日本国および適用される外国の輸出管理関連法規を遵守し、それらの定めるところに従い必要な手続きを行ってください。
  12. お客様が当社製品を第三者に転売等される場合には、事前に当該第三者に対して、本ご注意書き記載の諸条件を通知する責任を負うものといたします。
  13. 本資料の全部または一部を当社の文書による事前の承諾を得ることなく転載または複製することを禁じます。
  14. 本資料に記載されている内容または当社製品についてご不明な点がございましたら、当社の営業担当者までお問合せください。
- 注 1. 本資料において使用されている「当社」とは、ルネサス エレクトロニクス株式会社およびルネサス エレクトロニクス株式会社が直接的、間接的に支配する会社をいいます。
- 注 2. 本資料において使用されている「当社製品」とは、注 1 において定義された当社の開発、製造製品をいいます。

(Rev.5.0-1 2020.10)

## 本社所在地

〒135-0061 東京都江東区豊洲 3-2-24（豊洲フォレシア）

[www.renesas.com](http://www.renesas.com)

## お問合せ窓口

弊社の製品や技術、ドキュメントの最新情報、最寄の営業お問合せ窓口に関する情報などは、弊社ウェブサイトをご覧ください。

[www.renesas.com/contact/](http://www.renesas.com/contact/)

## 商標について

ルネサスおよびルネサスロゴはルネサス エレクトロニクス株式会社の商標です。すべての商標および登録商標は、それぞれの所有者に帰属します。

## 製品ご使用上の注意事項

ここでは、マイコン製品全体に適用する「使用上の注意事項」について説明します。個別の使用上の注意事項については、本ドキュメントおよびテクニカルアップデートを参照してください。

### 1. 静電気対策

CMOS 製品の取り扱いの際は静電気防止を心がけてください。CMOS 製品は強い静電気によってゲート絶縁破壊を生じることがあります。運搬や保存の際には、当社が出荷梱包に使用している導電性のトレーやマガジンケース、導電性の緩衝材、金属ケースなどを利用し、組み立て工程にはアースを施してください。プラスチック板上に放置したり、端子を触ったりしないでください。また、CMOS 製品を実装したボードについても同様の扱いをしてください。

### 2. 電源投入時の処置

電源投入時は、製品の状態は不定です。電源投入時には、LSI の内部回路の状態は不確定であり、レジスタの設定や各端子の状態は不定です。外部リセット端子でリセットする製品の場合、電源投入からリセットが有効になるまでの期間、端子の状態は保証できません。同様に、内蔵パワーオンリセット機能を使用してリセットする製品の場合、電源投入からリセットのかかる一定電圧に達するまでの期間、端子の状態は保証できません。

### 3. 電源オフ時における入力信号

当該製品の電源がオフ状態のときに、入力信号や入出力プルアップ電源を入れしないでください。入力信号や入出力プルアップ電源からの電流注入により、誤動作を引き起こしたり、異常電流が流れ内部素子を劣化させたりする場合があります。資料中に「電源オフ時における入力信号」についての記載のある製品は、その内容を守ってください。

### 4. 未使用端子の処理

未使用端子は、「未使用端子の処理」に従って処理してください。CMOS 製品の入力端子のインピーダンスは、一般に、ハイインピーダンスとなっています。未使用端子を開放状態で動作させると、誘導現象により、LSI 周辺のノイズが印加され、LSI 内部で貫通電流が流れたり、入力信号と認識されて誤動作を起こす恐れがあります。

### 5. クロックについて

リセット時は、クロックが安定した後、リセットを解除してください。プログラム実行中のクロック切り替え時は、切り替え先クロックが安定した後、切り替えてください。リセット時、外部発振子（または外部発振回路）を用いたクロックで動作を開始するシステムでは、クロックが十分安定した後、リセットを解除してください。また、プログラムの途中で外部発振子（または外部発振回路）を用いたクロックに切り替える場合は、切り替え先のクロックが十分安定してから切り替えてください。

### 6. 入力端子の印加波形

入力ノイズや反射波による波形歪みは誤動作の原因になりますので注意してください。CMOS 製品の入力がノイズなどに起因して、 $V_{IL}$  (Max.) から  $V_{IH}$  (Min.) までの領域にとどまるような場合は、誤動作を引き起こす恐れがあります。入力レベルが固定の場合はもちろん、 $V_{IL}$  (Max.) から  $V_{IH}$  (Min.) までの領域を通過する遷移期間中にチャタリングノイズなどが入らないように使用してください。

### 7. リザーブアドレス（予約領域）のアクセス禁止

リザーブアドレス（予約領域）のアクセスを禁止します。アドレス領域には、将来の拡張機能用に割り付けられている リザーブアドレス（予約領域）があります。これらのアドレスをアクセスしたときの動作については、保証できませんので、アクセスしないようにしてください。

### 8. 製品間の相違について

型名の異なる製品に変更する場合は、製品型名ごとにシステム評価試験を実施してください。同じグループのマイコンでも型名が違っていると、フラッシュメモリ、レイアウトパターンの相違などにより、電気的特性の範囲で、特性値、動作マージン、ノイズ耐量、ノイズ幅射量などが異なる場合があります。型名が違う製品に変更する場合は、個々の製品ごとにシステム評価試験を実施してください。

# このマニュアルの使い方

## 1. 目的と対象者

このマニュアルは、本マイコンのハードウェア機能と電気的特性をユーザに理解していただくためのマニュアルです。本マイコンを用いた応用システムを設計するユーザを対象にしています。このマニュアルを使用するには、電気回路、論理回路、マイクロコンピュータに関する基本的な知識が必要です。

このマニュアルは、大きく分類すると、製品の概要、CPU、システム制御機能、周辺機能、電気的特性、使用上の注意で構成されています。

本マイコンは、注意事項を十分確認の上、使用してください。注意事項は、各章の本文中、各章の最後、注意事項の章に記載しています。

改訂記録は旧版の記載内容に対して訂正または追加した主な箇所をまとめたものです。改訂内容すべてを記録したものではありません。詳細は、このマニュアルの本文でご確認ください。

## 免責事項

本評価キット RTK0EG0021S01001BJ を使用することにより、お客様は下記条件に同意されたものとみなされます。下記条件は、<https://www.renesas.com/en-us/legal/disclaimer.html> に記載されている弊社の一般利用条件に追加されるものであり、下記条件と一般利用条件との間に不一致がある場合は下記条件が優先します。

RTK0EG0021S01001BJ に瑕疵がないとは保証されません。RTK0EG0021S01001BJ の結果とパフォーマンスに関する全リスクはお客様が負います。RTK0EG0021S01001BJ は、明示的または黙示的を問わず、一切の保証を伴わずに「現状のまま」で弊社により提供されます。当該保証には良好な出来栄え、特定目的への適合性、商品性、権限および知的財産権の非侵害についての黙示の保証が含まれますが、これらに限られません。弊社は、かかる一切の保証を明示的に否認します。

弊社は、RTK0EG0021S01001BJ を完成品と考えていません。したがって、RTK0EG0021S01001BJ はリサイクル、制限物質、電磁環境適合性の規制など、完成品に適用される一部の要件にまだ準拠していない場合があります。RTK0EG0021S01001BJ の認証 (Certification) および準拠 (Compliance) に関する情報は、「認証」の章をご参照ください。キットユーザが居る地域ごとに適用されるあらゆる地域的な要件に対する適合性を確認することは、全てそのキットユーザの責任であるものとします。

弊社または関連会社は、逸失利益、データの損失、契約機会の損失、取引上の損失、評判や信用の棄損、経済的損失、再プログラミングやリコールに伴う費用については (前述の損失が直接的であるか間接的であるかを問わず) 一切責任を負いません。また、弊社または関連会社は、RTK0EG0021S01001BJ の使用に起因または関連して生じるその他の特別、付随的、結果的損害についても、直接的であるか間接的であるかを問わず、弊社またはその関連会社が当該損害の可能性を指摘されていた場合でも、一切責任を負いません。

弊社は本書に記載されている情報を合理的な注意を払って作成していますが、当該情報に誤りがないことを保証するものではありません。また、弊社は本書に記載されている他のベンダーにより示された部品番号のすべての適用やパラメータが正確に一致していることを保証するものでもありません。本書で提供される情報は、弊社製品の使用を可能にすることのみを目的としています。本書により、または弊社製品と関連して、知的財産権に対する明示または黙示のライセンスが許諾されることはありません。弊社は、製品の仕様および説明を予告なしに随時変更する権利を留保します。本書に記載されている情報の誤りまたは欠落に起因する損害がお客様に生じた場合においても弊社は一切その責任を負いません。弊社は、他社のウェブサイトに記載されている情報の正確性については検証できず、一切責任を負いません。

## 注意事項

本評価キットは、周囲温度および湿度を制御された実験室の環境でのみ使用されることを前提としています。本製品と高感度機器間には安全な距離を置いてください。実験室、教室、研究エリアもしくは同種のエリア以外での使用は、EMC 指令の保護要件への準拠を無効にし、起訴される可能性があります。

本製品は、RF エネルギーを生成・使用し、また放出可能で、無線通信に有害な干渉を起こす可能性があります。しかしながら、特定の実装環境で干渉が起こらないという保証はありません。本装置をオン オフすることにより無線やテレビ受信に有害な干渉を及ぼしていると判断される場合は、下記の対策を講じて干渉を補正してください。

- ・ 付属のケーブルが装置をまたがらないようにする
- ・ 受信アンテナの方向を変える
- ・ 装置とレシーバをさらに離す
- ・ 装置を接続するコンセントをレシーバが接続してあるコンセントとは異なる回路のコンセントにする
- ・ 使用していないときは装置の出力を下げる
- ・ 販売店もしくは経験豊富な無線/TV 技術者に相談する

注：可能なかぎりシールドインタフェースケーブルを使用してください。

本製品は、EMC 事象の影響を受ける可能性があります。影響を軽減するために、下記の対策をとってください。

- ・ 製品使用中は製品の 10 メートル以内で携帯電話を使用しない
- ・ 装置取扱時には ESD に関する注意事項を順守する

本評価キットは、最終製品の理想的なリファレンス設計を表すものではなく、最終製品の規制基準を満足するものでもありません。

## 安全事項

### シグナルワードの定義

本資料および製品への表示では、本製品を正しくご使用いただき、あなたや他の人々への危害や財産への損害を未然に防止するために、いろいろな絵表示をしています。安全事項では、その絵表示と意味を示し、本製品を安全に正しくご使用されるための注意事項を説明します。ここに記載している内容をよく理解してからお使いください。



### 警告

警告は、回避しないと、死亡または重傷に結びつくものを示します。




### 注意

注意は、回避しないと、軽傷または中程度の傷害に結びつくものを招く可能性がある潜在的に危険な状況および物的損害の発生を招く可能性がある潜在的に危険な状況を示しています。


上の 2 表示に加えて、適宜以下の表示を同時に示します。

【重要】 本製品を設定する上で、誤設定により機器の故障または誤動作の可能性がある点について示します。

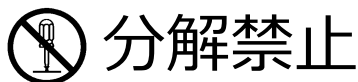
 表示は、警告・注意を示します。

例：



 表示は、禁止を示します。

例：



## 警告

### 警告

#### 取り扱いに関して：

本製品は分解や改造をしないでください。分解や改造による故障については、保証対象外となります。



本製品の電源は DC ジャックと USB からの選択になります。電源の選択はジャンプスイッチで行います。電源接続前に必ず設定を確認してください。本評価ボードの故障や、USB 接続機器の故障の原因となります。

本製品を使用中、保管中に、本体からの異臭、本体の発熱、変色、変形など、異常を感じたときは、本製品から USB ケーブル、電源ケーブルを取りはずしてください。

#### 設置に関して：



湿度が高いところおよび水などで濡れるところには設置しないでください。水などが製品に付着した場合、故障の原因となります。

#### 周辺温度に関して：



本製品の使用における周辺温度の上限（最高定格周辺温度）は35℃です。

この最高定格周辺温度を超えないように注意してください。

## 注意

### 注意

#### 取り扱いに関して：

本製品の使用には、静電気防止バンドを使用してください。静電気を帯電している状態で本製品に触れると機器の故障や動作不安定の原因になります。

本製品は慎重に扱い、落下・倒れなどによる強い衝撃を与えないでください。



本製品に接続される各ケーブルの抜き差し時には、ケーブル部分が引っ張られないように持ち手部分（コネクタなど）を持ち、抜き差ししてください。通信インタフェースケーブルやユーザシステム接続用ケーブルで接続した状態で、本製品などを引っ張らないでください。ケーブルが断線する恐れがあります。コネクタにケーブルを接続する際は、逆挿しに注意してください。本製品や接続機器が故障する恐れがあります。

本製品の電源は2種類（DC ジャックまたは USB ケーブル）から選択できます。電源選択はジャンパスイッチ JP2（基板表面）で行います。ジャンパスイッチを正しく設定してから電源を供給してください。設定を間違えると、本製品や USB 接続先の PC が故障する恐れがあります。

本製品を濡れた手で触らないでください。故障の原因になります。

#### 製品の輸送方法に関して：



製品を輸送される場合、製品の梱包箱、クッション材を用いて精密機器扱いで発送してください。製品の梱包が不十分な場合、輸送中に損傷する恐れがあります。

やむをえず他の手段で輸送する場合、精密機器として厳重に梱包してください。

また製品を梱包する場合、必ず製品添付の帯電防止エアキャップ袋をご使用ください。

他の袋をご使用になられた場合、静電気の発生などにより製品に故障を引き起こす恐れがあります。

#### 異常動作に関して：



外来ノイズなどの妨害が原因で本製品の動作が異常になった場合、次の手順で処置してください。

①電源を切ってください。

②10 秒以上経過してから、再度電源を投入してください。

#### 廃棄に関して：



廃棄する時は必ず産業廃棄物として法令に従って処分してください。





European Union regulatory notices:

The WEEE (Waste Electrical and Electronic Equipment) regulations put responsibilities on producers for the collection and recycling or disposal of electrical and electronic waste. Return of WEEE under these regulations is applicable in the European Union only. This equipment (including all accessories) is not intended for household use. After use the equipment cannot be disposed of as household waste, and the WEEE must be treated, recycled and disposed of in an environmentally sound manner. Renesas Electronics Europe GmbH can take back end of life equipment, register for this service at <http://www.renesas.eu/weee>.



## 電磁環境

 <b>電磁環境</b>	
	<p>・本製品は工業環境での電磁エミッションが発生します。住宅環境での使用は他の機器に影響を与える可能性があります。</p> <p>・本製品は、EMCに関する特別な注意を必要としていますので、以下に示す EMC の情報に従って使用してください。</p>

電磁エミッション (EMI: Electro Magnetic Interference)			
試験規格		適合レベル	電磁環境ガイダンス
RF エミッション	EN 55011 :2016/A1:2017/A2:2021	Group1 Class A	本製品は、意図的な外部エミッションはありませんが、内部 RF エミッションが、近傍の電磁波に敏感な電子機器に対して影響を与える場合があります。
・電界放射(R.E.)			
・伝導放射(C.E.)			

電磁イミュニティ (EMS: Electro Magnetic Susceptibility)			
試験規格		適合レベル	電磁環境ガイダンス
放射性無線周波電磁界	EN 61000-4-3: 2006/A1:2008/A2:2010	A <sup>*1</sup>	<p>本製品は工業環境での電磁環境での使用を意図しています。製品の使用者は、特に下記の電磁イミュニティに注意して使用してください。</p> <ul style="list-style-type: none"> <li>・電源品質</li> <li>・静電気への防護</li> <li>・外部の高出力電波への防護</li> <li>・外部磁界への防護</li> </ul>
電氣的ファストランジェントバースト (FET/B)	EN 61000-4-4:2012	B <sup>*2</sup>	
サージ	EN 61000-4-5 :2014/A1:2017	B <sup>*3</sup>	
伝導性無線周波電磁界	EN 61000-4-6:2014	A <sup>*4</sup>	
電源周波数磁界	EN 61000-4-8:2010	A <sup>*5</sup>	
電圧ディップ・瞬時停電	EN IEC 61000-4-11:2020	B or C <sup>*6</sup>	

\*1 放射性無線周波電磁界試験条件

試験レベル	印可時間	変調条件	周波数 ステップ	磁界の向き	結果
3V/m (80MHz - 1.0GHz)	1.0sec	1kHz AM 80%	1.0%	水平 / 垂直	Pass
3V/m (1.4GHz - 6.0GHz)					Pass

\*2 電氣的ファストランジェントバースト(FET/B)試験条件

試験レベル	印可波形	周波数	試験時間	結果
±1.0kV	立ち上がり時間: 5.0nsec パルス幅: 50nsec	5kHz	60sec	Pass
		100kHz		Pass

\*3 サージ試験条件

試験レベル	印可波形	位相角	結果
±0.5kV	フロント時間: 1.2 / 8.0 μsec 半値までの時間: 50 / 20 μsec	0°, 90°, 180°, 270°	Pass
			Pass

\*4 伝導性無線周波電磁界試験条件

試験レベル	印可時間	変調条件	周波数 ステップ	結果
3V (0.15MHz - 80MHz)	1.0 sec	1kHz AM 80%	1.0%	Pass

\*5 電源周波数磁界試験条件

試験レベル	周波数	試験時間	結果
3A/m (rms)	50Hz	60sec	Pass
	60Hz		Pass

\*6 電圧ディップ・瞬時停電試験条件

試験項目	試験レベル	継続時間	位相角	結果
電圧ディップ	0%	0.5 cycles	0°, 180°	Pass
		1.0 cycles		Pass
	70%	25 cycles		Pass
瞬時停電	0%	250 cycles		Pass

# Renesas RA ファミリ

## 静電容量タッチ評価システム ユーザーズマニュアル

### 目次

1. 概要	3
2. 製品構成	4
3. 製品注文情報	5
4. ハードウェアの詳細	6
4.1 ジャンパの設定	6
4.1.1 ボードの初期設定	6
5. ボードレイアウト	6
5.1 ブロック図	6
5.2 電源供給	7
5.2.1 電源供給のオプション	7
5.2.1.1 USB MicroB コネクタ (初期設定)	7
5.2.1.2 DC ジャック	7
5.2.1.3 電源オン時の動作	7
5.2.1.4 電流の測定	8
5.3 コネクティビティ	8
5.3.1 USB シリアル変換	8
5.3.2 デバッグインタフェース	8
5.3.3 LED	8
5.3.4 スイッチ	8
5.3.5 アプリケーションボード用インタフェース	9
5.4 追加機能	10
5.4.1 クロック回路	10
5.4.2 MCU 動作モード設定	10
5.4.3 CTSU 関連回路	11
5.4.3.1 TSCAP 端子	11
5.4.3.2 CTSU 補正回路 (オプション)	11
6. 静電容量タッチアプリケーションボード	12
6.1 CPU ボードへの接続	12
6.2 信号の割り当て	13
7. 認証	14
7.1 European Union regulatory notices	14
8. ウェブサイトおよびサポート	15

## 図目次

図 1	RA6M2 Cap Touch CPU ボード	4
図 2	アプリケーションボード	5
図 3	RA6M2 Cap Touch CPU ボードのブロック図	6
図 4	電源系統図	7
図 5	RA6M2 動作モード設定回路	10
図 6	RA6M2 Cap Touch CPU ボードと静電容量タッチアプリケーションボードの接続方法	12

## 表目次

表 1	ボードの初期設定	6
表 2	電源ジャンパ設定	7
表 3	USB シリアル変換の MCU 接続先	8
表 4	LED の機能	8
表 5	プッシュスイッチ仕様	8
表 6	アプリケーションボードコネクタ (CN1)	9
表 7	アプリケーションボードコネクタ (CN2)	9
表 8	クロック仕様	10
表 9	RA6M2 動作モード設定	10
表 10	SCI Boot Mode 書き込み用ジャンパ	10
表 11	TSCAP 端子の設定	11
表 12	CTSU 補正回路の設定	11
表 13	アプリケーションヘッダ (CN1)	13
表 14	アプリケーションヘッダ (CN2)	13

## 1. 概要

RA6M2 MCU グループ 静電容量タッチ評価システム RTK0EG0021S01001BJ は、RA6M2 MCU グループの静電容量タッチセンサ (CTSUS) を評価するためのキットです。

RTK0EG0021S01001BJ は、2つのボードから構成されています。RA6M2 Cap Touch CPU ボードは CTSUS を内蔵した、RA6M2 MCU を搭載しています。静電容量タッチアプリケーションボードは、自己容量方式の静電容量タッチボタン、ホイールおよびスライダのタッチ電極、LED を備えています。

RA6M2 Cap Touch CPU ボードの主な機能を、以下に示します。

- Renesas RA6M2 MCU グループ
  - R7FA6M2AF3CFB
  - 144 ピン LQFP パッケージ
  - 120 MHz Arm® Cortex®-M4 コア、浮動小数点ユニット (FPU) 内蔵
  - 384 KB SRAM
  - 1MB コードフラッシュメモリ
  - 32KB データフラッシュメモリ
  - 16 チャンネル静電容量タッチセンサ (CTSUS) 端子
- コネクティビティ
  - USB シリアル変換インタフェース (FTDI 社製 FT232RQ)
  - 外部デバッグおよびプログラマ接続用 (オプション) の 10 ピン JTAG/SWD インタフェース
  - アプリケーションボード用 GPIO インタフェース : 2.54mm ピッチ、16 ピン : 1 組
  - アプリケーションボード用 CTSUS インタフェース : 2.54mm ピッチ、40 ピン : 1 組
- マルチクロックソース
  - メインクロック : 水晶発振子 12MHz
  - サブクロック : 水晶振動子 32.768KHz (オプション)
  - メイン MCU 内部用のオンチップオシレータ
- MCU リセットプッシュボタンスイッチ
- MCU 動作モード設定 DIP スイッチ
  - MCU ブートモード設定
  - デバッグ端子切替設定
- 動作電圧
  - USB または電源コネクタ経由の外部 5V 電源が 3.3V オンボードパワーレギュレータに入力され、そこからボードのロジックとインタフェースに電力が供給されます。
  - 電源コネクタ (5.5x2.1mm センタープラス DC ジャック) : 5.0V
  - USB バスパワー : 5V
- その他の機能
  - MCU 電流測定用ジャンパ
  - ユーザプッシュボタンスイッチ : 2 個
  - ユーザ LED : 2 個

静電容量タッチアプリケーションボードの主な機能を、以下に示します。

- 自己容量検出方式タッチ電極
  - ボタン：3個
  - ホイール（4電極構成）：1組
  - スライダー（5電極構成）：1組
- LED：16個
- Renesas MCU Cap Touch CPU ボード用インタフェース
  - GPIO 接続ピンヘッダ：2.54mm ピッチ、16ピン：1組
  - CTSU 接続ピンヘッダ：2.54mm ピッチ、40ピン：1組
- オーバーレイパネル
  - 2mm 厚アクリルパネル

## 2. 製品構成

本キットは以下の部品で構成されています。

1. RA6M2 Cap Touch CPU ボード（RTK0EG0017C01001BJ） 1個
2. 静電容量タッチアプリケーションボード（RTK0EG0019B01002BJ） 1個

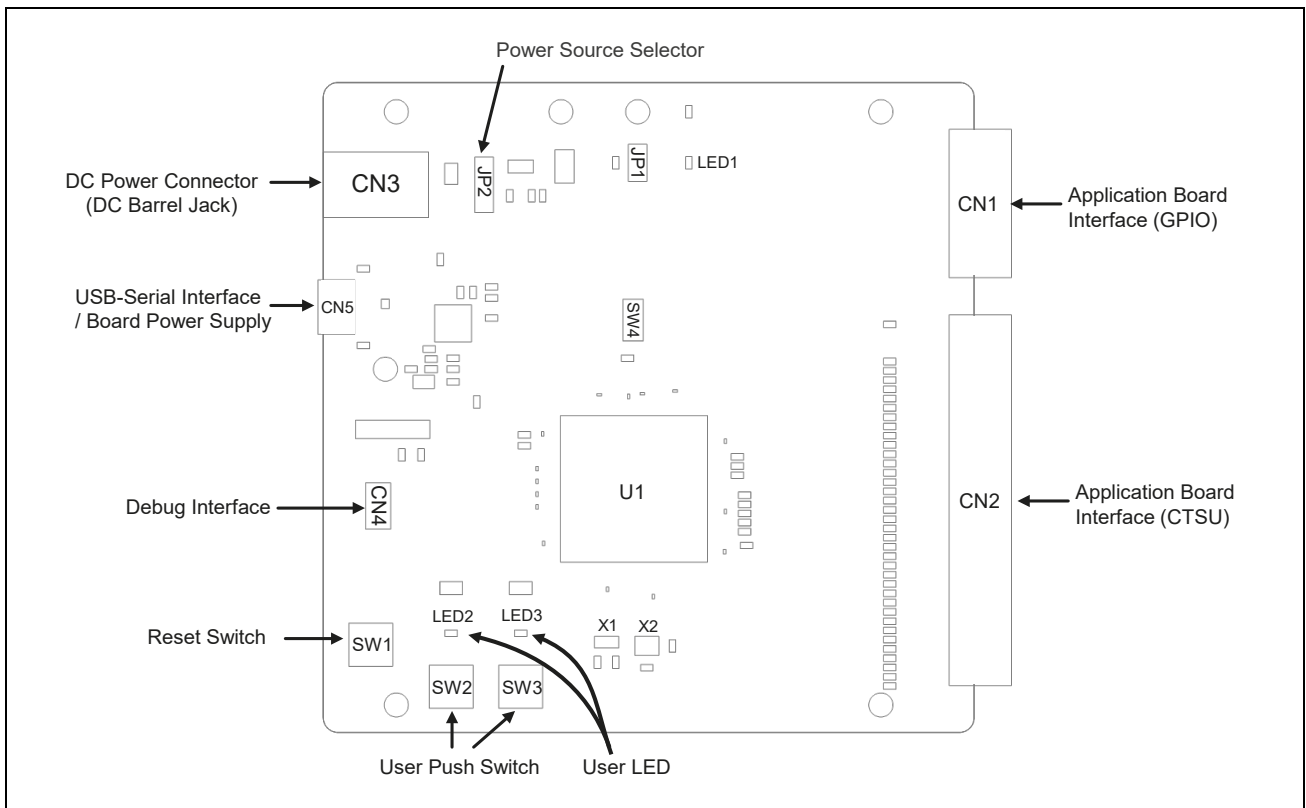


図 1 RA6M2 Cap Touch CPU ボード

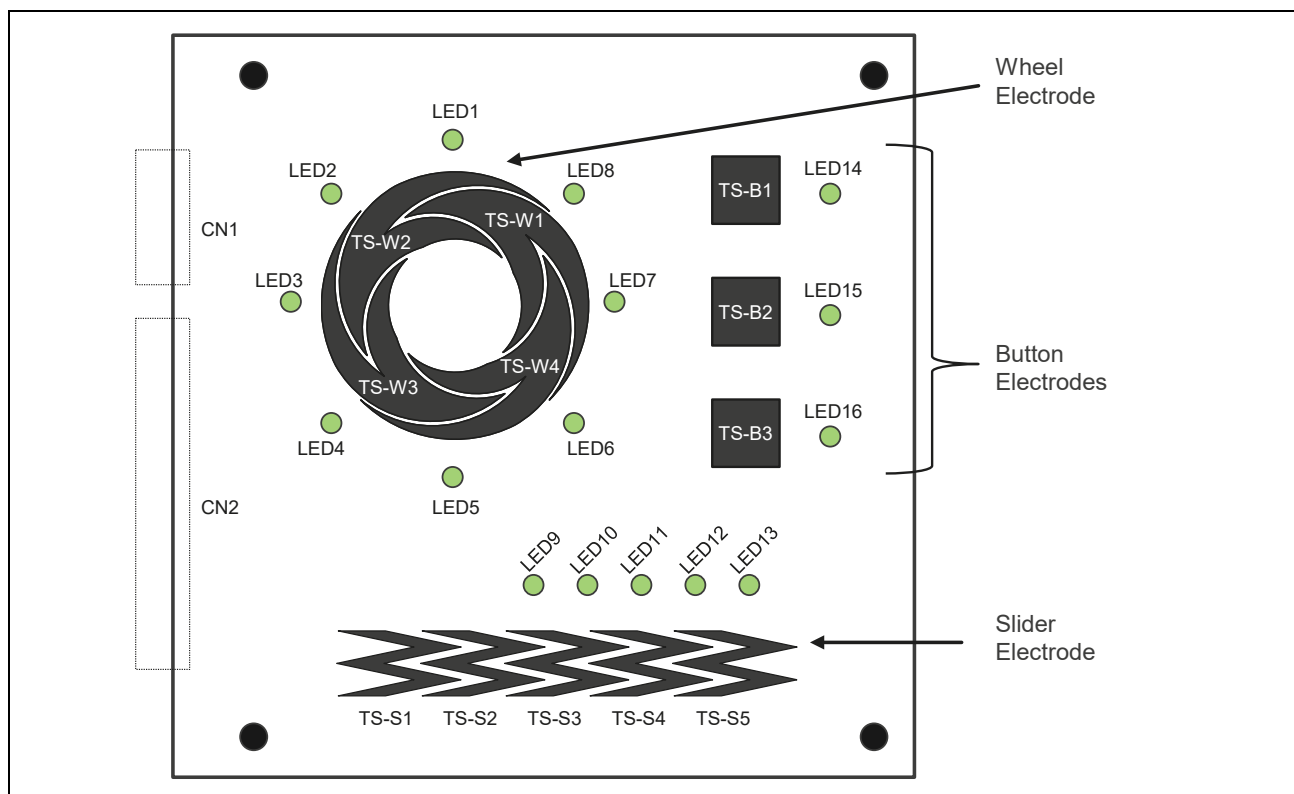


図 2 アプリケーションボード

### 3. 製品注文情報

- RA6M2 MCU グループ静電容量タッチ評価システム注文用製品型名：RTK0EG0021S01001BJ  
 【注意】 型名のアンダーラインを付した文字は、キットのバージョンを示します。
- RA6M2 Cap Touch CPU ボード寸法：89 mm（幅）×89 mm（長さ）
- アプリケーションボード寸法：110 mm（幅）×110 mm（長さ）

## 4. ハードウェアの詳細

### 4.1 ジャンパの設定

#### 4.1.1 ボードの初期設定

以下の表は、RA6M2 Cap Touch CPU ボードの各ジャンパの初期設定を示しています。ここには、ピンジャンパ（JPx 表示）、抵抗ジャンパ（Rx 表示）とスライドスイッチ（SWx 表示）が含まれます。

記載された大部分のジャンパの機能詳細は、「5.3 コネクティビティ」および「5.4 追加機能」を参照してください。

表 1 ボードの初期設定

位置	回路グループ	初期状態 オープン/クローズ ON / OFF	機能
JP2	電源	2-3 ピン クローズ	USB 電源をオンボードレギュレータに接続
JP1		クローズ	オンボードレギュレータを MCU の VCC に接続
R1		オープン	
SW4	MCU モード設定	OFF	MCU モードを内蔵フラッシュからブートするように設定
R51		オープン	P110 / RXD9 をテストピン（RXD）に接続する
R52		オープン	P109 / TXD9 をテストピン（TXD）に接続する

## 5. ボードレイアウト

### 5.1 ブロック図

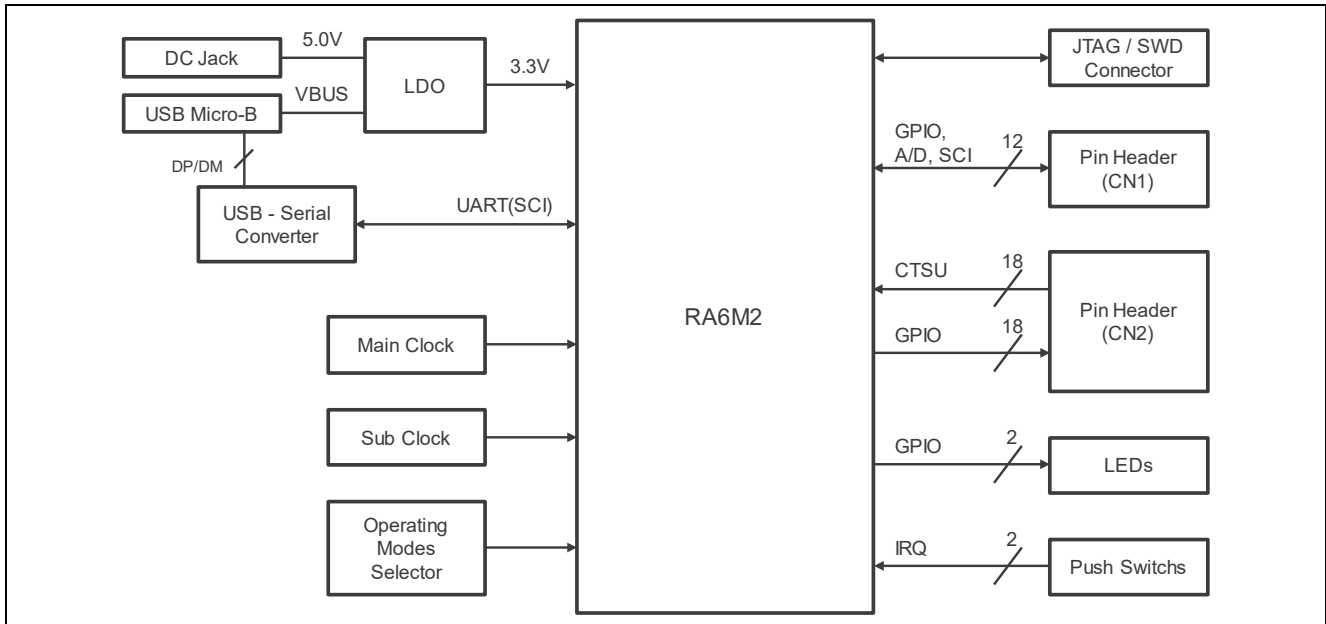


図 3 RA6M2 Cap Touch CPU ボードのブロック図



## 5.2 電源供給

RA6M2 Cap Touch CPU ボードは 3.3V で動作するように設計されています。接続されているすべての回路に低電圧変換レギュレータ (LDO) から流れる電流の合計値は、使用される 5V 電源によって異なりますが 600 mA 以下です。

### 5.2.1 電源供給のオプション

本章は、RA6M2 Cap Touch CPU ボードに電力供給するいくつかの方法を説明します。

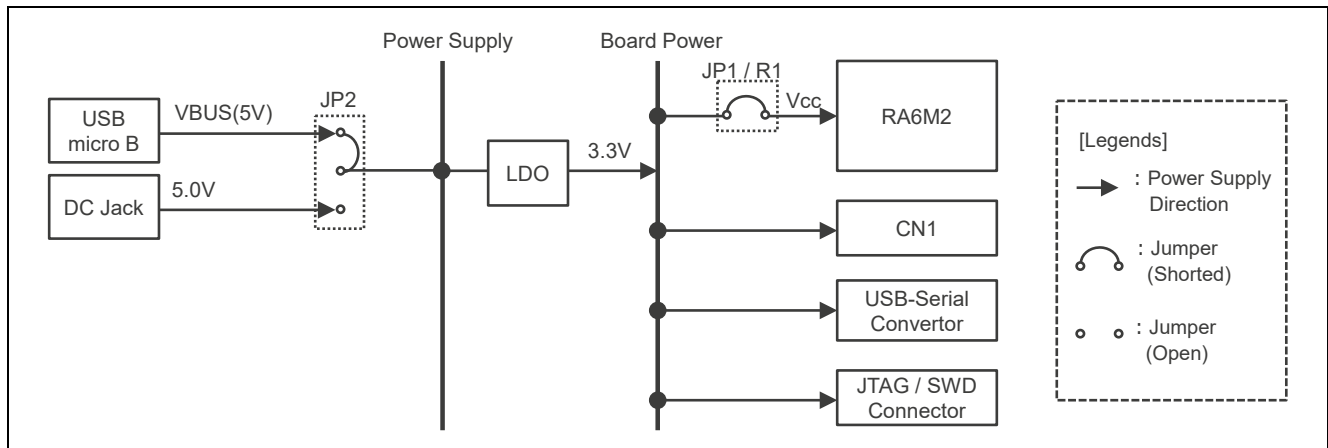


図 4 電源系統図

表 2 電源ジャンパ設定

指示子	ジャンパ設定	初期状態 (X)	説明
JP2	Shorted Pin 1-2	X	USB 電源を LDO に接続
	Shorted Pin 2-3		DC ジャック (CN3) を LDO に接続.
JP1 / R1	Shorted Pin 1-2	X	LDO を MCU の VCC に接続
	All open		MCU 消費電流測定用設定

#### 5.2.1.1 USB MicroB コネクタ (初期設定)

初期設定では、5V の外部電源が、USB MicroB コネクタから LDO に供給されます。LDO は 5V の電圧を 3.3 V に変換し、MCU および接続されているデバイスに電源を供給します。

#### 5.2.1.2 DC ジャック

RA6M2 Cap Touch CPU ボードは DC ジャックに電源を取り付ける方法でも電源を供給できます。DC ジャックを使用してボードに電源を供給するには、JP2 のショートブロックで 2-3 ピンをショートしてください。



オンボードの低電圧変換レギュレータには、+3.3 V~+5.5 V の入力電圧範囲と 600 mA の電流制限があります。TP3 および TP4 に接続された外部電源は必ずこの条件を満たしてください。

#### 5.2.1.3 電源オン時の動作

電源を入れると、LED1 (赤色) が点灯します。

### 5.2.1.4 電流の測定

ピンジャンパ JP1 を使用して、MCU の供給電流を測定することが可能です。電流測定を行うには JP1 のショートブロックを取り外し、電流計を接続してください。

RA6M2 MCU が実際に消費する電流は、周囲温度、内部クロックの速度、入力電圧レベル、デバイスの動作状態など、多くの要因によって変化します。MCU が消費する実際の電流は、1 mA 未満から 40 mA に近くまで変化します。MCU の電気的特性の詳細については、「RA6M2 MCU グループユーザーズマニュアル」を参照してください。

## 5.3 コネクティビティ

### 5.3.1 USB シリアル変換

RA6M2 Cap Touch CPU ボードには、USB シリアル変換は FTDI 社製 USB シリアル IC (FT232RQ) が実装されており、RA6M2 のシリアルコミュニケーションインタフェース (SCI) モジュールに接続されています。

表 3 USB シリアル変換の MCU 接続先

信号名	MCU 制御ポート	機能
TXD	P613 / TXD7_C	SCI7 送信データ信号
RXD	P614 / RXD7_C	SCI7 受信データ信号

### 5.3.2 デバッグインタフェース

RA6M2 Cap Touch CPU ボードには、CN4 に 10 ピンの Cortex®デバッグコネクタがあります。10 ピン Cortex®デバッグコネクタは、JTAG、SWD に対応します。

Cortex®デバッグコネクタの詳細は、「Arm® CoreSight™アーキテクチャ仕様」を参照してください。

### 5.3.3 LED

RA6M2 Cap Touch CPU ボードには、3 つの LED があります。以下の表は LED の動作を示しています。

表 4 LED の機能

指示子	色	機能	MCU 制御ポート
LED1 (Power)	赤	通電状態表示	LDO (VCC)
LED2	緑	ユーザ LED	P006
LED3	黄	ユーザ LED	P005

### 5.3.4 スイッチ

RA6M2 Cap Touch CPU ボードには、小型のプッシュボタンのタイプの SMT モーメンタリスイッチが 3 つ搭載されています。RESET スイッチを押すとメイン MCU を再起動するリセット信号が生成されます。

表 5 プッシュスイッチ仕様

指示子	機能	MCU 制御ポート
SW3 (RESET)	マイクロコントローラをリセットします	RES
SW1	ユーザ制御可能なスイッチ	P501 / IRQ11
SW2	ユーザ制御可能なスイッチ	P502 / IRQ12

## 5.3.5 アプリケーションボード用インタフェース

アプリケーションボードコネクタ CN1 および CN2 はユーザ独自のボードを接続できるインタフェースです。

CN1 は GPIO を配置しています。未記載の周辺機能は「RA6M2 MCU グループユーザーズマニュアル」を参照してください。

CN2 は主に CTSU 端子を配置しています。GPIO も配置していますが、通常はソフトウェアにて Low レベルに固定した状態で使用してください。TSCAP には何も接続しないでください。

表 6 アプリケーションボードコネクタ (CN1)

CN1			MCU			CN1			MCU		
Pin	Port	Peripheral	Pin	Port	Peripheral	Pin	Port	Peripheral	Pin	Port	Peripheral
16	VSS (GND)	VSS	15	VCC (3.3V)	VCC						
14	P007	AN107	13	P008	—						
12	P009	—	11	P014	—						
10	P505	IRQ14	9	P015	—						
8	P508	—	7	P506	—						
6	P504	—	5	P503	—						
4	P103	SSLA0_A	3	P100	MISOA_A						
2	P102	RSPCKA_A	1	P101	MOSIA_A						

— : Not Applicable

表 7 アプリケーションボードコネクタ (CN2)

CN2			MCU			CN2			MCU		
Pin	Port	CTSU	Pin	Port	CTSU	Pin	Port	CTSU	Pin	Port	CTSU
40	P203	TSCAP	39	—	—						
38	—	—	37	—	—						
36	P204	TS00	35	P600	—						
34	P206	TS01	33	P601	—						
32	P602	—	31	P207	TS02						
30	P603	—	29	P604	—						
28	P407	TS03	27	P605	—						
26	P612	—	25	P611	—						
24	P610	—	23	P609	—						
22	P408	TS04	21	P409	TS05						
20	P608	—	19	P410	TS06						
18	P115	—	17	P114	—						
16	P411	TS07	15	P113	—						
14	P112	—	13	P111	—						
12	P301	—	11	P302	—						
10	P412	TS08	9	P413	TS09						
8	P414	TS10	7	P415	TS11						
6	P708	TS12	5	P709	TS13						
4	P710	TS14	3	P711	TS15						
2	P712	TS16	1	P713	TS17						

— : Not Applicable

5.4 追加機能

5.4.1 クロック回路

RA6M2 Cap Touch CPU ボードは、2つの高精度水晶クロックソースを持っています。

表 8 クロック仕様

クロック	機能	周波数	出荷時の状態	パッケージ
X1	サブクロック	32.768kHz	未実装	HC-49
X2	メインクロック	12MHz	実装	3.2mm x 1.5mm SMD

5.4.2 MCU 動作モード設定

DIP スイッチ SW6 は RA6M2 の動作モードを設定するために使われます。

表 9 RA6M2 動作モード設定

指示子	Position	初期状態 (X)	Setting
SW4	OFF	X	MCU operates "Single Chip Mode"
	ON		MCU operates "SCI Boot Mode"

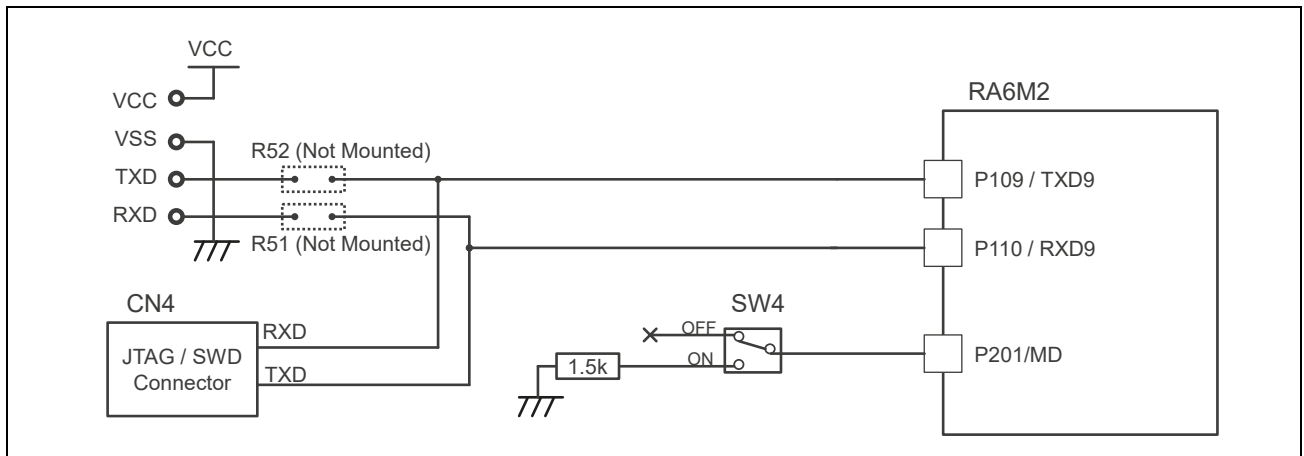


図 5 RA6M2 動作モード設定回路

MCU を SCI Boot Mode で起動しオンボードプログラミングを行う場合、下表に示す SCI Boot Mode 書き込みジャンパをショートしてください。SCI Boot Mode でオンボードプログラミングを行う場合、デバッガを接続しないでください。

表 10 SCI Boot Mode 書き込み用ジャンパ

指示子	機能	出荷時の状態	仕様	パッケージ
R52	P109 / TXD9 を CN5 に接続する	未実装	0 Ohm	1.6mm x 0.8mm SMD
R51	P110 / RXD9 を CN5 に接続する	未実装	0 Ohm	1.6mm x 0.8mm SMD

## 5.4.3 CTSU 関連回路

## 5.4.3.1 TSCAP 端子

RA6M1 には 2 つの TSCAP 端子があります。工場出荷時は P203 / TSCAP に接続しています。

表 11 TSCAP 端子の設定

Reference	接続先	出荷時の状態	仕様	パッケージ
C23	P203 / TSCAP	実装	0.01uF	1.0mm x 0.5mm SMD
C24	P205 / TSCAP	未実装		

## 5.4.3.2 CTSU 補正回路 (オプション)

本回路は CTSU を使用した静電容量計測の絶対精度を向上するための回路です。補正に使用する外部抵抗および制御ソフトウェアは別途必要になります。補正用制御ソフトを使用しない場合は抵抗を実装しないでください。

表 12 CTSU 補正回路の設定

Reference	接続先	出荷時の状態	仕様	パッケージ
R10	P003	未実装	100K Ohm	1.6mm x 0.8mm SMD
R11	P002	未実装	68K Ohm	
R12	P001	未実装	51K Ohm	
R13	P000 / AN000	未実装	0 Ohm	

## 6. 静電容量タッチアプリケーションボード

静電容量タッチアプリケーションボードは、自己容量方式の静電容量タッチボタン、ホイールおよびスライダのタッチ電極、LED を備えています。

### 6.1 CPU ボードへの接続

静電容量タッチアプリケーションボードと RA6M2 Cap Touch CPU ボードは、静電容量タッチアプリケーションボードのアプリケーションヘッダ（CN1 および CN2）コネクタと、RA6M2 Cap Touch CPU ボードのアプリケーションボードコネクタ（CN1 および CN2）を使って接続することができます。

両方のボードの CN1 と CN2 の全てのピンが正しく接続できるように、下図の矢印の方向に差し込んでください。

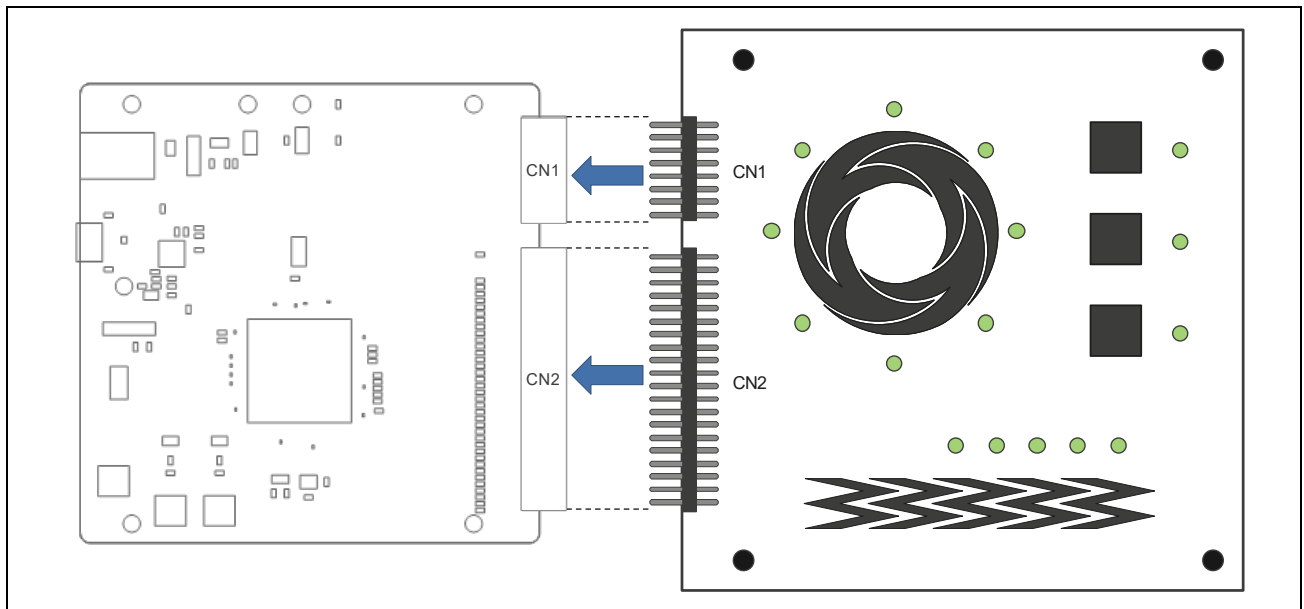


図 6 RA6M2 Cap Touch CPU ボードと静電容量タッチアプリケーションボードの接続方法

## 6.2 信号の割り当て

静電容量タッチアプリケーションボードのアプリケーションヘッダ CN1 および CN2 はルネサス静電容量タッチ評価システム CPU ボードに接続し、GPIO および CTSU のポートに接続するインタフェースです。静電容量タッチアプリケーションボードと RA6M2 Cap Touch CPU ボード間の信号割り当てと機能を下表に示します。

表 13 アプリケーションヘッダ (CN1)

CN1 Pin	Function	MCU Connection	CN1 Pin	Function	MCU Connection
15	VCC (3.3V)	VCC	16	VSS (GND)	VSS
13	LED_ROW0	P008	14	LED_ROW1	P007
11	LED_ROW2	P014	12	LED_ROW3	P009
9	—	P015	10	—	P505
7	LED_COL2	P506	8	—	P508
5	LED_COL1	P503	6	LED_COL2	P504
3	—	P100	4	LED_COL0	P103
1	—	P101	2	—	P102

— : Not Applicable

表 14 アプリケーションヘッダ (CN2)

CN2 Pin	Touch Electrode	CTSU (RA6M2)	CN2 Pin	Touch Electrode	CTSU (RA6M2)
39	—	—	40	—	TSCAP
37	—	—	38	—	—
35	—	—	36	TS-W1	TS00
33	—	—	34	TS-W2	TS01
31	TS-W3	TS02	32	—	—
29	—	—	30	—	—
27	—	—	28	TS-W4	TS03
25	—	—	26	—	—
23	—	—	24	—	—
21	—	TS05	22	SHIELD-W1	P408
19	—	TS06	20	—	—
17	—	—	18	—	—
15	—	—	16	—	TS07
13	—	—	14	—	—
11	—	—	12	—	—
9	TS-B1	TS09	10	TS-B2	TS08
7	SHIELD-B1	P415	8	TS-B3	TS10
5	TS-S1	TS13	6	SHIELD-S1	P708
3	TS-S3	TS15	4	TS-S2	TS14
1	TS-S5	TS17	2	TS-S4	TS16

— : Not Applicable

注：SHIELD-S1、SHIELD-W1 および SHIELD-B1 はシールド電極です。有効にする場合、ソフトウェアにてポートを Low 出力に設定してください。

## 7. 認証

### 7.1 European Union regulatory notices

This product complies with the following EU Directives. (These directives are only valid in the European Union.)

CE Certifications:

- Electromagnetic Compatibility (EMC) Directive 2014/30/EU  
EN IEC 61326-1: 2021 Group1 Class A

---

**WARNING:** This is a Class A product. This equipment can cause radio frequency noise when used in the residential area. In such cases, the user/operator of the equipment may be required to take appropriate countermeasures under his responsibility.

---

- Information for traceability
  - Authorised representative
    - Name: Renesas Electronics Corporation
    - Address: Toyosu Foresia, 3-2-24, Toyosu, Koto-ku, Tokyo 135-0061, Japan
  - Manufacturer
    - Name: Renesas Electronics Corporation
    - Address: Toyosu Foresia, 3-2-24, Toyosu, Koto-ku, Tokyo 135-0061, Japan
  - Person responsible for placing on the market
    - Name: Renesas Electronics Europe GmbH
    - Address: Arcadiastrasse 10, 40472 Dusseldorf, Germany
  - Trademark and Type name
    - Trademark: Renesas
    - Product name: RA6M2 Group Capacitive Touch Evaluation System
    - Type name: RTK0EG0021S01001BJ

Environmental Compliance and Certifications:

- Waste Electrical and Electronic Equipment (WEEE) Directive 2012/19/EU



## 8. ウェブサイトおよびサポート

RA ファミリの MCU とそのキットに関する学習や、ツールやドキュメントのダウンロード、技術サポートなどは、下記の各ウェブサイトを通じて利用できます。

- RTK0EG0021S01001BJ のリソース [renesas.com/rssk-touch-ra6m2](https://renesas.com/rssk-touch-ra6m2)
- Renesas 静電容量タッチキーソリューション [renesas.com/solutions/touch-key](https://renesas.com/solutions/touch-key)
- RA 製品情報 [renesas.com/ra](https://renesas.com/ra)
- RA 製品サポートフォーラム [renesas.com/ra/forum](https://renesas.com/ra/forum)
- Renesas サポート [renesas.com/support](https://renesas.com/support)

### 商標

本書で使用する商標名または製品名は、各々の企業、組織の商標または登録商標です。

### 著作権

本書の内容の一部または全てを予告無しに変更することがあります。

本書の著作権はルネサス エレクトロニクス株式会社にあります。ルネサス エレクトロニクス株式会社の書面での承諾無しに、本書の一部または全てを複製することを禁じます。

© 2020(2024) Renesas Electronics Corporation.

## 改訂記録

Rev.	発行日	改訂内容	
		ページ	ポイント
1.00	2020.06.03	—	新規発行
1.10	2024.04.26	— 14	ご注意書きの更新 EMC 適合規格アップデートに伴う追記及び変更 ・このマニュアルの使い方 電磁環境に関する記載追加 ・7章認証 EN61326-1: 2013 → EN IEC 61326-1: 2021

---

RA6M2グループ Renesas Solution Starter Kit  
静電容量タッチ評価システム ユーザーズマニュアル

発行年月日 2020年 6月 3日 Rev.1.00  
2024年 4月26日 Rev.1.10

発行 ルネサス エレクトロニクス株式会社  
〒135-0061 東京都江東区豊洲3-2-24 (豊洲フォレシア)

---

RA6M2 グループ

Renesas Solution Starter Kit

静電容量タッチ評価システム ユーザーズマニュアル