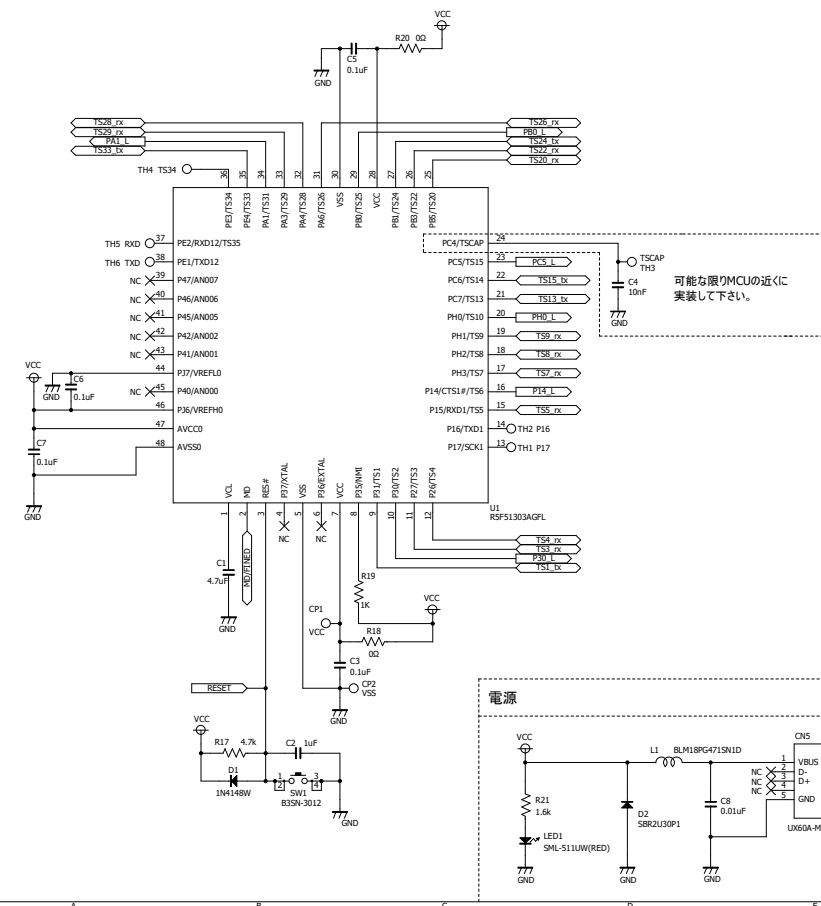
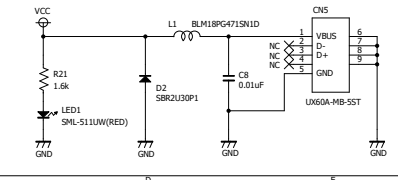


MCU

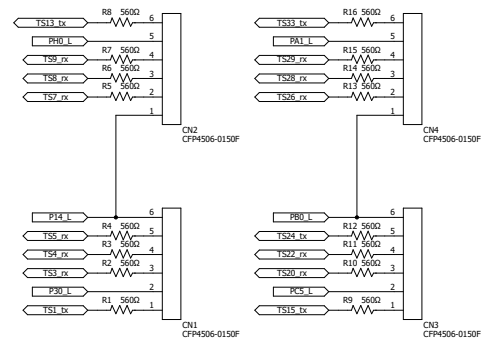


可能な限りMCUの近くに  
実装して下さい。

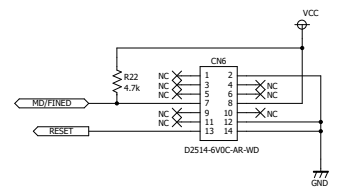
電源



Cap. Touch sensor connector



デバッグコネクタ



Renesas Electronics Corp.

Title Water level detection board (RX130-48pin LQFP)			
Size A3	Document Number	Producer Takuro Ichikawa	Rev A
Date: Oct 12, 2017	Sheet 1/1		