

【Web 公開】

R20TS0807JJ0100

RX ファミリ

Rev.1.00

2022.02.01 号

FIR フィルタを使用した周波数帯域判定を行うサンプルプログラム

概要

RX ファミリ FIR フィルタを使用した周波数帯域判定を行うサンプルプログラムを Web 公開しました。

本製品は、無償で提供します。

1. 製品の特長

本書は、RX ファミリ用 DSP ライブラリの FIR フィルタ API の使用例を示すアプリケーションノートです。

本アプリケーションノートのサンプルプログラムは、図 1 のように構成されています。RX140 に入力されたアナログ信号は、A/D 変換、正規化処理を経て、FIR フィルタ処理を 3 チャンネル分行います。FIR フィルタ処理の結果から入力信号の周波数帯域を判定します。判定結果は LED で表示します。(図 2) また、e²studio の Waveform レンダリング機能を活用し FIR フィルタへの入力、出力信号をグラフィカルに表示します。(図 3) これらにより FIR フィルタの効果を感覚的に理解できる設計となっています。

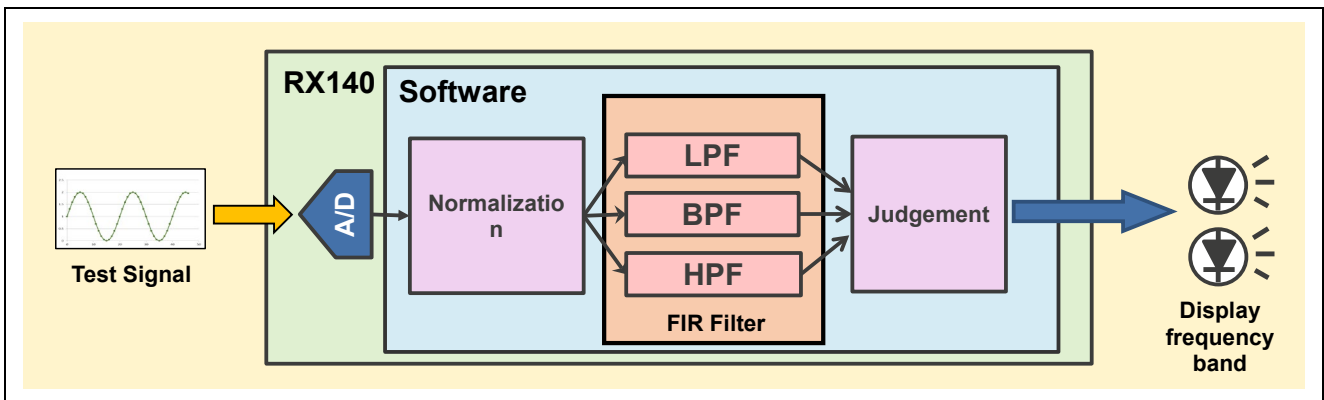


図 1 システム概略図

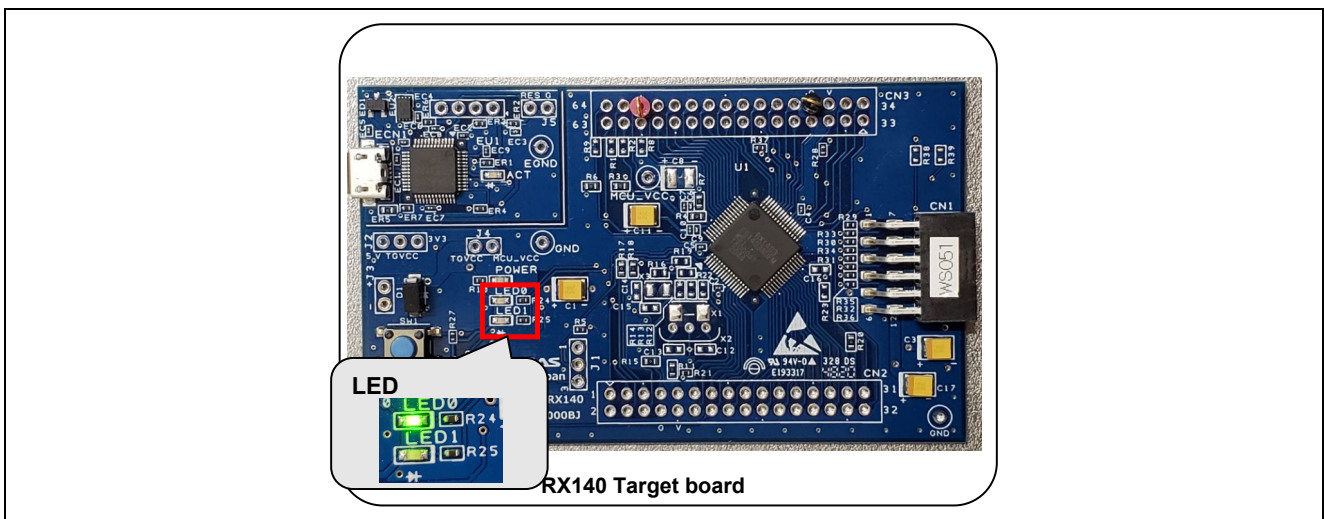


図 2 Target Board for RX140 上の LED での判定結果表示

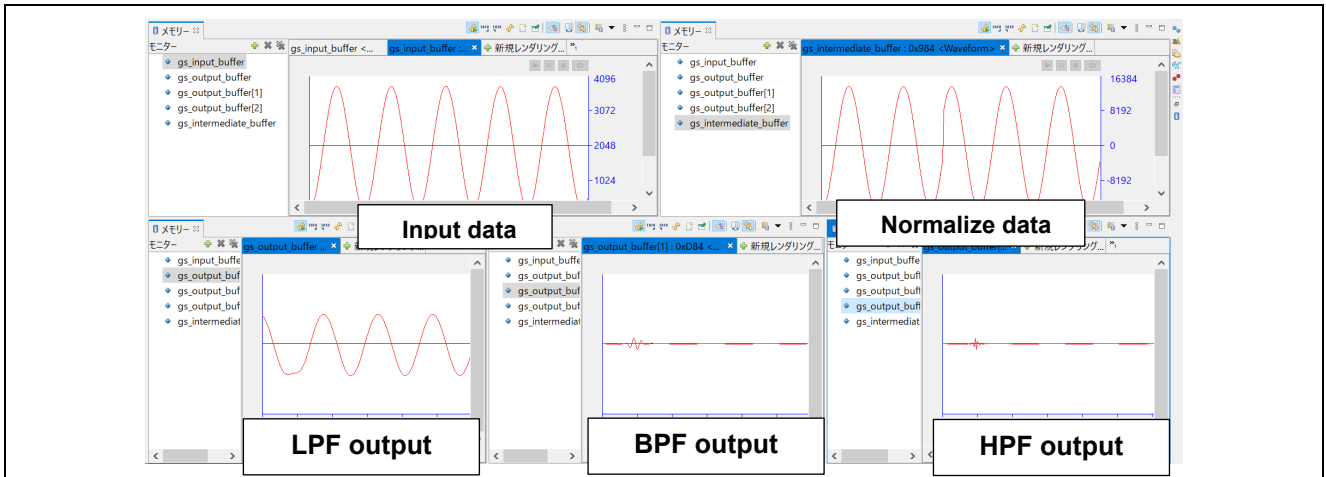


図 3 e² studio の波形表示機能による FIR フィルタの効果の視覚化

サンプルプログラムは、16 ビット固定小数点、32 ビット固定小数点、単精度浮動小数点での FIR フィルタ処理を実装しています。付属のアプリケーションノートでは、デフォルト設定である 16 ビット固定小数点での処理について説明します。

2. サポートデバイス

RX140 グループ

3. 動作環境

動作環境を以下に示します。詳細はアプリケーションノートの「1.3 動作環境」をご参照ください。

- ・ 統合開発環境：e² studio 2021-10 以降
- ・ ツールチェーン：RX ファミリー用 C/C++コンパイラパッケージ V3.03 以降

4. 入手方法

以下の URL からご入手ください。

<https://www.renesas.com/document/scd/rx-family-sample-program-using-fir-filter-perform-frequency-band-judgement-rev100-sample-code?r=1169201>

RX ファミリー FIR フィルタを使用した周波数帯域判定を行うサンプルプログラム Rev.1.00

5. 関連 Web サイト

RX ファミリー用 DSP ライブラリ (DSP ライブラリ及び関連アプリケーションノート等の紹介)

<https://www.renesas.com/software-tool/dsp-library-rx-family>

以上

改訂記録

| Rev. | 発行日 | 改訂内容 | |
|------|-----------|------|------|
| | | ページ | ポイント |
| 1.00 | Feb.01.22 | - | 新規発行 |
| | | | |

本資料に記載されている情報は、正確を期すため慎重に作成したのですが、誤りが無いことを保証するものではありません。万一、本資料に記載されている情報の誤りに起因する損害がお客様に生じた場合においても、当社は、一切その責任を負いません。

過去のニュース内容は発行当時の情報をもとにしており、現時点では変更された情報や無効な情報が含まれている場合があります。

ニュース本文中の URL を予告なしに変更または中止することがありますので、あらかじめご承知ください。

本社所在地

〒135-0061 東京都江東区豊洲 3-2-24 (豊洲フォレシア)

www.renesas.com

お問合せ窓口

弊社の製品や技術、ドキュメントの最新情報、最寄の営業お問合せ窓口に関する情報などは、弊社ウェブサイトをご覧ください。

www.renesas.com/contact/

商標について

ルネサスおよびルネサスロゴはルネサス エレクトロニクス株式会社の商標です。すべての商標および登録商標は、それぞれの所有者に帰属します。