

お客様各位

---

## カタログ等資料中の旧社名の扱いについて

---

2010年4月1日を以ってNECエレクトロニクス株式会社及び株式会社ルネサステクノロジが合併し、両社の全ての事業が当社に承継されております。従いまして、本資料中には旧社名での表記が残っておりますが、当社の資料として有効ですので、ご理解の程宜しくお願ひ申し上げます。

ルネサスエレクトロニクス ホームページ (<http://www.renesas.com>)

2010年4月1日  
ルネサスエレクトロニクス株式会社

【発行】ルネサスエレクトロニクス株式会社 (<http://www.renesas.com>)

【問い合わせ先】<http://japan.renesas.com/inquiry>

## ご注意書き

1. 本資料に記載されている内容は本資料発行時点のものであり、予告なく変更することがあります。当社製品のご購入およびご使用にあたりましては、事前に当社営業窓口で最新の情報をご確認いただきますとともに、当社ホームページなどを通じて公開される情報に常にご注意ください。
2. 本資料に記載された当社製品および技術情報の使用に関連し発生した第三者の特許権、著作権その他の知的財産権の侵害等に関し、当社は、一切その責任を負いません。当社は、本資料に基づき当社または第三者の特許権、著作権その他の知的財産権を何ら許諾するものではありません。
3. 当社製品を改造、改変、複製等しないでください。
4. 本資料に記載された回路、ソフトウェアおよびこれらに関連する情報は、半導体製品の動作例、応用例を説明するものです。お客様の機器の設計において、回路、ソフトウェアおよびこれらに関連する情報を使用する場合には、お客様の責任において行ってください。これらの使用に起因しお客様または第三者に生じた損害に関し、当社は、一切その責任を負いません。
5. 輸出に際しては、「外国為替及び外国貿易法」その他輸出関連法令を遵守し、かかる法令の定めるところにより必要な手続を行ってください。本資料に記載されている当社製品および技術を大量破壊兵器の開発等の目的、軍事利用の目的その他軍事事務の目的で使用しないでください。また、当社製品および技術を国内外の法令および規則により製造・使用・販売を禁止されている機器に使用することができません。
6. 本資料に記載されている情報は、正確を期すため慎重に作成したのですが、誤りがないことを保証するものではありません。万一、本資料に記載されている情報の誤りに起因する損害がお客様に生じた場合においても、当社は、一切その責任を負いません。
7. 当社は、当社製品の品質水準を「標準水準」、「高品質水準」および「特定水準」に分類しております。また、各品質水準は、以下に示す用途に製品が使われることを意図しておりますので、当社製品の品質水準をご確認ください。お客様は、当社の文書による事前の承諾を得ることなく、「特定水準」に分類された用途に当社製品を使用することができません。また、お客様は、当社の文書による事前の承諾を得ることなく、意図されていない用途に当社製品を使用することができません。当社の文書による事前の承諾を得ることなく、「特定水準」に分類された用途または意図されていない用途に当社製品を使用したことによりお客様または第三者に生じた損害等に関し、当社は、一切その責任を負いません。なお、当社製品のデータ・シート、データ・ブック等の資料で特に品質水準の表示がない場合は、標準水準製品であることを表します。  
標準水準： コンピュータ、OA 機器、通信機器、計測機器、AV 機器、家電、工作機械、パーソナル機器、産業用ロボット  
高品質水準： 輸送機器（自動車、電車、船舶等）、交通用信号機器、防災・防犯装置、各種安全装置、生命維持を目的として設計されていない医療機器（厚生労働省定義の管理医療機器に相当）  
特定水準： 航空機器、航空宇宙機器、海中継機器、原子力制御システム、生命維持のための医療機器（生命維持装置、人体に埋め込み使用するもの、治療行為（患部切り出し等）を行うもの、その他直接人命に影響を与えるもの）（厚生労働省定義の高度管理医療機器に相当）またはシステム等
8. 本資料に記載された当社製品のご使用につき、特に、最大定格、動作電源電圧範囲、放熱特性、実装条件その他諸条件につきましては、当社保証範囲内でご使用ください。当社保証範囲を超えて当社製品をご使用された場合の故障および事故につきましては、当社は、一切その責任を負いません。
9. 当社は、当社製品の品質および信頼性の向上に努めておりますが、半導体製品はある確率で故障が発生したり、使用条件によっては誤動作したりする場合があります。また、当社製品は耐放射線設計については行っておりません。当社製品の故障または誤動作が生じた場合も、人身事故、火災事故、社会的損害などを生じさせないようお客様の責任において冗長設計、延焼対策設計、誤動作防止設計等の安全設計およびエージング処理等、機器またはシステムとしての出荷保証をお願いいたします。特に、マイコンソフトウェアは、単独での検証は困難なため、お客様が製造された最終の機器・システムとしての安全検証をお願いいたします。
10. 当社製品の環境適合性等、詳細につきましては製品個別に必ず当社営業窓口までお問合せください。ご使用に際しては、特定の物質の含有・使用を規制する RoHS 指令等、適用される環境関連法令を十分調査のうえ、かかる法令に適合するようご使用ください。お客様がかかる法令を遵守しないことにより生じた損害に関し、当社は、一切その責任を負いません。
11. 本資料の全部または一部を当社の文書による事前の承諾を得ることなく転載または複製することを固くお断りいたします。
12. 本資料に関する詳細についてのお問い合わせその他お気付きの点等がございましたら当社営業窓口までご照会ください。

注 1. 本資料において使用されている「当社」とは、ルネサスエレクトロニクス株式会社およびルネサスエレクトロニクス株式会社がその総株主の議決権の過半数を直接または間接に保有する会社をいいます。

注 2. 本資料において使用されている「当社製品」とは、注 1 において定義された当社の開発、製造製品をいいます。

H8S、H8SX ファミリー用 E10A-USB エミュレータ  
ユーザーズマニュアル 別冊  
H8S\_custom\_SoC ご使用時の補足説明

ルネサスマイクロコンピュータ開発環境システム  
H8S ファミリー

E10A-USB for H8S\_custom\_SoC HS2000KCU01HJ

## 本資料ご利用に際しての留意事項

1. 本資料は、お客様に用途に応じた適切な弊社製品をご購入いただくための参考資料であり、本資料中に記載の技術情報について弊社または第三者の知的財産権その他の権利の実施、使用を許諾または保証するものではありません。
2. 本資料に記載の製品データ、図、表、プログラム、アルゴリズムその他応用回路例など全ての情報の使用に起因する損害、第三者の知的財産権その他の権利に対する侵害に関し、弊社は責任を負いません。
3. 本資料に記載の製品および技術を大量破壊兵器の開発等の目的、軍事利用の目的、あるいはその他軍事用途の目的で使用しないでください。また、輸出に際しては、「外国為替および外国貿易法」その他輸出関連法令を遵守し、それらの定めるところにより必要な手続を行ってください。
4. 本資料に記載の製品データ、図、表、プログラム、アルゴリズムその他応用回路例などの全ての情報は本資料発行時点のものであり、弊社は本資料に記載した製品または仕様等を予告なしに変更することがあります。弊社の半導体製品のご購入およびご使用に当たりましては、事前に弊社営業窓口で最新の情報をご確認いただけますとともに、弊社ホームページ(<http://www.renesas.com>)などを通じて公開される情報に常にご注意ください。
5. 本資料に記載した情報は、正確を期すため慎重に制作したのですが、万一本資料の記述の誤りに起因する損害がお客様に生じた場合においても、弊社はその責任を負いません。
6. 本資料に記載の製品データ、図、表などに示す技術的な内容、プログラム、アルゴリズムその他応用回路例などの情報を流用する場合は、流用する情報を単独で評価するだけでなく、システム全体で十分に評価し、お客様の責任において適用可否を判断してください。弊社は、適用可否に対する責任を負いません。
7. 本資料に記載された製品は、各種安全装置や運輸・交通用、医療用、燃焼制御用、航空宇宙用、原子力、海底中継用の機器・システムなど、その故障や誤動作が直接人命を脅かしあるいは人体に危害を及ぼすおそれのあるような機器・システムや特に高度な品質・信頼性が要求される機器・システムでの使用を意図して設計、製造されたものではありません（弊社が自動車用と指定する製品を自動車に使用する場合を除きます）。これらの用途に利用されることをご検討の際には、必ず事前に弊社営業窓口へご照会ください。なお、上記用途に使用されたことにより発生した損害等について弊社はその責任を負いかねますのでご了承願います。
8. 第7項にかかわらず、本資料に記載された製品は、下記の用途には使用しないでください。これらの用途に使用されたことにより発生した損害等につきましては、弊社は一切の責任を負いません。
  - 1) 生命維持装置。
  - 2) 人体に埋め込み使用するもの。
  - 3) 治療行為（患部切り出し、薬剤投与等）を行うもの。
  - 4) その他、直接人命に影響を与えるもの。
9. 本資料に記載された製品のご使用につき、特に最大定格、動作電源電圧範囲、放熱特性、実装条件およびその他諸条件につきましては、弊社保証範囲内でご使用ください。弊社保証値を越えて製品をご使用された場合の故障および事故につきましては、弊社はその責任を負いません。
10. 弊社は製品の品質および信頼性の向上に努めておりますが、特に半導体製品はある確率で故障が発生したり、使用条件によっては誤動作したりする場合があります。弊社製品の故障または誤動作が生じた場合も人身事故、火災事故、社会的損害などを生じさせないよう、お客様の責任において冗長設計、延焼対策設計、誤動作防止設計などの安全設計（含むハードウェアおよびソフトウェア）およびエージング処理等、機器またはシステムとしての出荷保証をお願いいたします。特にマイコンソフトウェアは、単独での検証は困難なため、お客様が製造された最終の機器・システムとしての安全検証をお願いいたします。
11. 本資料に記載の製品は、これを搭載した製品から剥がれた場合、幼児が口に入れて誤飲する等の事故の危険性があります。お客様の製品への実装後に容易に本製品が剥がれることがなきよう、お客様の責任において十分な安全設計をお願いします。お客様の製品から剥がれた場合の事故につきましては、弊社はその責任を負いません。
12. 本資料の全部または一部を弊社の文書による事前の承諾なしに転載または複製することを固くお断りいたします。
13. 本資料に関する詳細についてのお問い合わせ、その他お気付きの点等がございましたら弊社営業窓口までご照会ください。

(1) 規制への適合

● 適合規格一覧

適合海外規格	欧州規格：EN 55022 ClassA EN 55024 米国 FCC 規格：FCC part 15 Class A
--------	---

● 欧州 EMC指令(2004/108/EC) 情報技術機器のエミッション規格 EN 55022の警告

本製品は Class A 製品です。家屋内で使用すると無線障害を起こすことがあり、その場合、使用者は適切な対策を施す必要が生じます。

**Warning:** This is a Class A product. In a domestic environment this product may cause radio interference in which case the user may be required to take adequate measures.

● 欧州 EMC指令(2004/108/EC) トレーサビリティ情報

— 供給元

名称： 株式会社ルネサス テクノロジ  
住所： 〒100-0004 東京都千代田区大手町2-6-2 (日本ビル)

— 開発元

名称： 株式会社ルネサス ソリューションズ  
住所： 〒100-0004 東京都千代田区大手町2-6-2 (日本ビル)

— 販売元

名称： Renesas Technology Europe Limited European Headquarters  
住所： Dukes Meadow, Millboard Road, Bourne End, Buckinghamshire, SL8 5FH, U.K.

● 米国 FCCの適合宣言

本製品は、FCC Part 15 の規定内容に準拠しています。次の2つの条件に従って運用します。(1)有害な妨害を発生させません。(2)予想外の動作を引き起こす可能性がある場合も含めて、すべての受信妨害を受け入れなければならない。

This device complies with Part 15 of the FCC Rules. Operation is subject to the following two conditions: (1) this device may not cause harmful interference, and (2) this device must accept any interference received, including interference that may cause undesired operation.

● 米国 FCC警告

本製品に対し許可無く変更や改造を行った場合、正規の製品としての使用権限を失う場合があります。

**CAUTION:** Changes or modifications not expressly approved by the party responsible for compliance could void the user's authority to operate the equipment.

- 米国 FCC Part 15 クラスAの機器

本製品はテスト済みであり、FCC規則Part 15 に規定された仕様のクラスA デジタル装置の制限に適合していることが確認済みです。これらの制限は、商業環境で装置を使用したときに、干渉を防止する適切な保護を規定しています。本製品は、高周波エネルギーを生成、使用、または放射する可能性があり、本製品のマニュアルに記載された指示に従って設置および使用しなかった場合、受信障害が起こることがあります。住宅地で本製品を使用すると、干渉を引き起こす可能性があります。その場合には、ユーザ側の負担で干渉防止措置を講じる必要があります。

NOTE: This equipment has been tested and found to comply with the limits for a Class A digital device, pursuant to Part 15 of the FCC Rules. These limits are designed to provide reasonable protection against harmful interference when the equipment is operated in a commercial environment. This equipment generates, uses, and can radiate radio frequency energy and, if not installed and used in accordance with the instruction manual, may cause harmful interference to radio communications. Operation of this equipment in a residential area is likely to cause harmful interference in which case the user will be required to correct the interference at his own expense.

なお、本ページの和訳表記に疑義が生じる場合は、原文である英文表記を優先します。

---

# 目次

---

1.	エミュレータとユーザシステムとの接続について .....	1
1.1	E10A-USBエミュレータの構成部品 .....	1
1.2	E10A-USBエミュレータとユーザシステムの接続 .....	3
1.3	ユーザシステムコネクタのピン配置 .....	4
1.4	E10A-USBの接続例 .....	5
2.	E10A-USB エミュレータソフトウェア仕様 .....	9
2.1	E10A-USBエミュレータとH8S custom SoCの相違点 .....	9
2.2	H8S custom SoC E10A-USBエミュレータ特有機能 および注意事項 .....	11
2.2.1	E10A-USB エミュレータのドライバ選択 .....	11
2.2.2	Break Condition 機能 .....	11
2.2.3	ROM correction 機能 .....	14
2.2.4	[ブ레이크設定]ダイアログボックス設定時の注意事項 .....	14
2.2.5	JTAG クロック (TCK) 使用時の注意事項 .....	14
2.2.6	トレース機能 .....	15
2.2.7	外部フラッシュメモリデバッグ機能 .....	16
2.2.8	初期化/書き込み/消去モジュールと E10A-USB エミュレータファームウェアとの インタフェース .....	20
2.2.9	チュートリアルについて .....	21





---

# 1. エミュレータとユーザシステムとの接続について

---




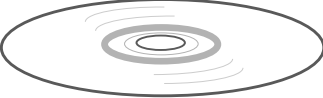
## 1.1 E10A-USB エミュレータの構成

E10A-USB エミュレータは、H8S 搭載 SoC（特に説明上違いがない場合、以後 MCU と示します）をサポートしています。

表 1.1 に、E10A-USB エミュレータの構成を示します。

## 1. エミュレータとユーザシステムとの接続について

表 1.1 E10A-USB エミュレータの構成品

分類	品名	構成品外観	数量	備考
ハードウェア	エミュレータ本体		1	HS0005KCU01H 縦：65.0 mm、横：97.0 mm、 高さ：20.0 mm、質量：72.9 g または HS0005KCU02H 縦：65.0 mm、横：97.0 mm、 高さ：20.0 mm、質量：73.7 g
	ユーザインタフェースケーブル		1	14 ピンタイプ 長さ：20 cm、質量：33.1 g
	USB ケーブル		1	長さ：150 cm、質量：50.6 g
ソフトウェア	E10A-USB エミュレータ セットアップ プログラム、  H8S、H8SX ファミリー用 E10A-USB エミュレータユ ーザーズマニュアル、  別冊 H8S custom SoC ご 使用時の補足説明 <sup>[注]</sup> 、  HS0005KCU01H、 HS0005KCU02H テスト プログラムマニュアル		1	HS0005KCU01SR  HS0005KCU01HJ-H8S HS0005KCU01HE-H8S  HS2000KCU01HJ HS2000KCU01HE  HS0005TM01HJ HS0005TM01HE  (CD-R で提供)

【注】 その他 E10A-USB でサポートしている MCU の個別マニュアルが収録されています。  
対象 MCU を確認の上、対象となる個別マニュアルをご参照ください。

## 1.2 E10A-USB エミュレータとユーザシステムの接続

E10A-USB エミュレータを接続するためには、ユーザシステム上に、ユーザインタフェースケーブルを接続するためのコネクタを実装する必要があります。ユーザシステム設計の際、本マニュアルに記載の接続コネクタとチップ間の推奨接続例を参考にしてください。

また、ユーザシステム設計の際には、E10A-USB エミュレータユーザーズマニュアルおよび関連デバイスのハードウェアマニュアルを必ずお読みになってください。

デバイスにおけるユーザシステムコネクタとチップ間の接続は、ご使用のデバイスの内部回路により異なります。以降に一例を示しますが、プルアップ、プルダウン、および必要となるロジック IC については営業経路でルネサス テクノロジまでお問い合わせください。

- ユーザシステムコネクタの8,9,10,12,13,14ピンはPCB上でしっかりとGNDに接続してください。電気的なGNDとして使用する他、E10A-USBエミュレータがユーザシステムコネクタの接続を監視するためにも使用しています。ユーザシステムコネクタのピン配置には注意してください。

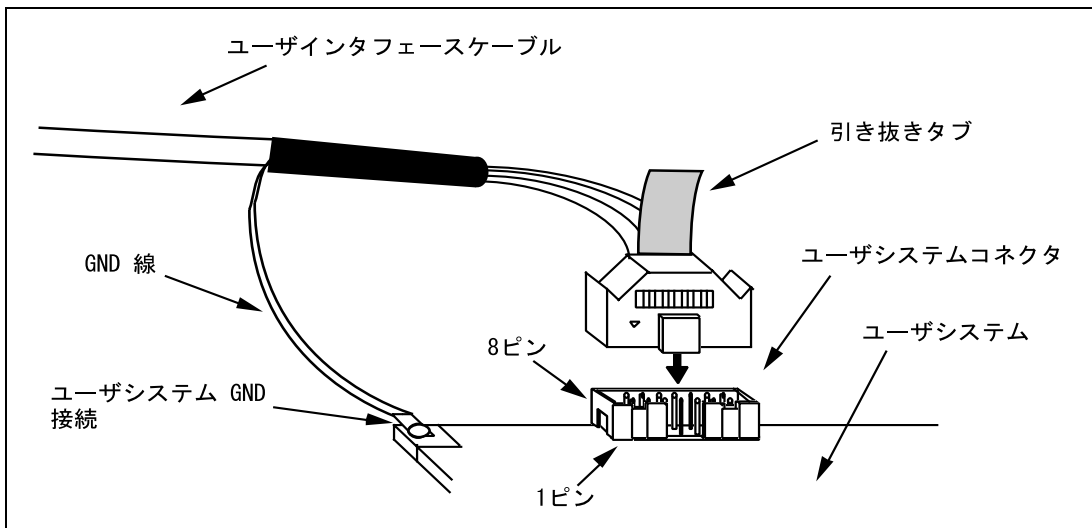


図 1.1 14 ピンストレートタイプコネクタ使用時のユーザシステム側のユーザインタフェースケーブル接続方法

【注】 14 ピンタイプコネクタのピンの数え方は E8a エミュレータと異なりますが、物理的な配置は同じです。

### 【留意事項】

ユーザシステムコネクタの周囲 3mm 四方に他の部品を実装しないでください。

## 1. エミュレータとユーザシステムとの接続について



# 警告

ユーザインタフェースケーブルの GND 線は、必ずユーザシステムの GND にネジ等で固定してください。  
誤って GND 以外に接続または接触した場合、過電流による発煙・発火の可能性があります。  
またユーザシステム、エミュレータ、ホスト PC 損傷の可能性があります。

### 1.3 ユーザシステムコネクタのピン配置

ユーザシステムコネクタのピン配置を図 1.2 に示します。

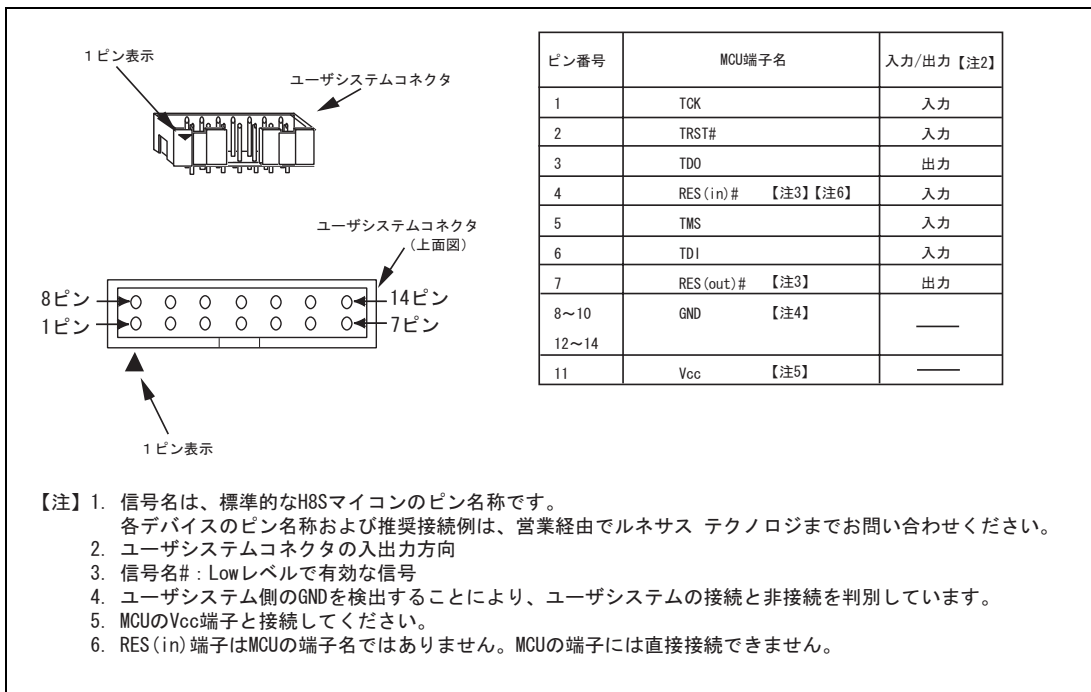


図 1.2 ユーザシステムコネクタのピン配置

## 1.4 E10A-USB の接続例

以下に接続例を示します。

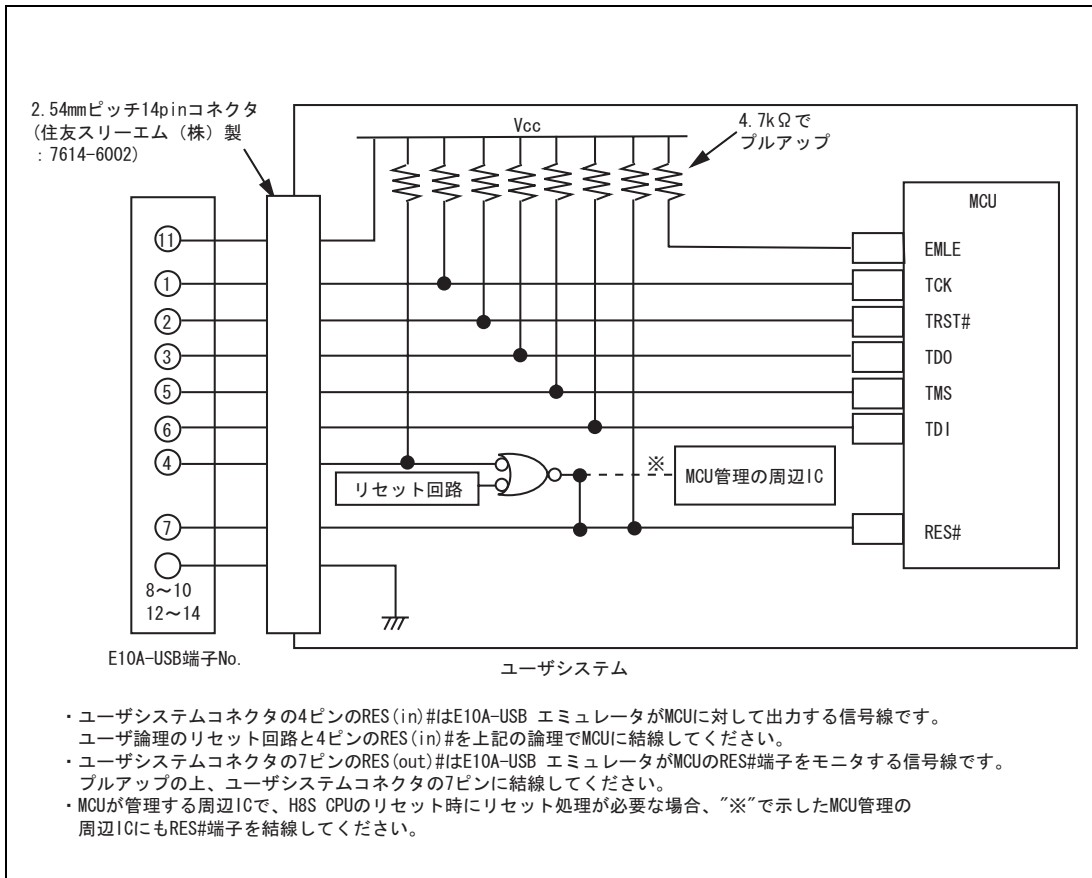


図 1.3 E10A-USB の接続例

## 1. エミュレータとユーザシステムとの接続について

### 【留意事項】

1. TRST#, TCK, TMS, TDO, TDI 端子を、E10A-USB エミュレータが占有して使用します。E10A-USB エミュレータと MCU の端子をプルアップした上、ユーザシステムコネクタに接続してください。

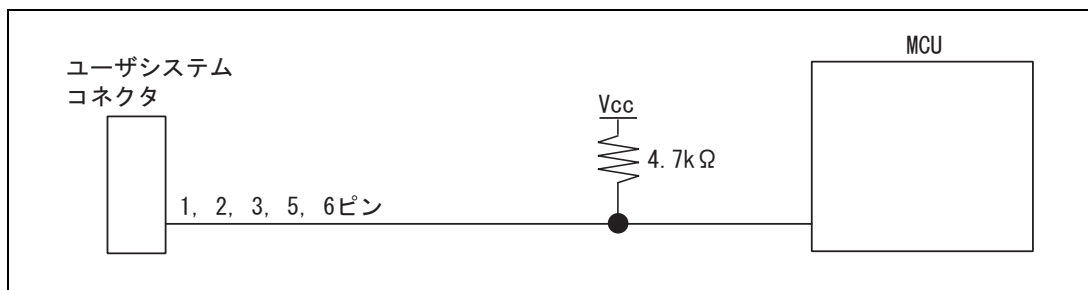


図 1.4 E10A-USB エミュレータと MCU の接続

2. MCU の EMLE 端子は、E10A-USB エミュレータを接続して使用しない場合は"グランド"に処理し、E10A-USB を接続する場合は、"プルアップ"に接続してください。

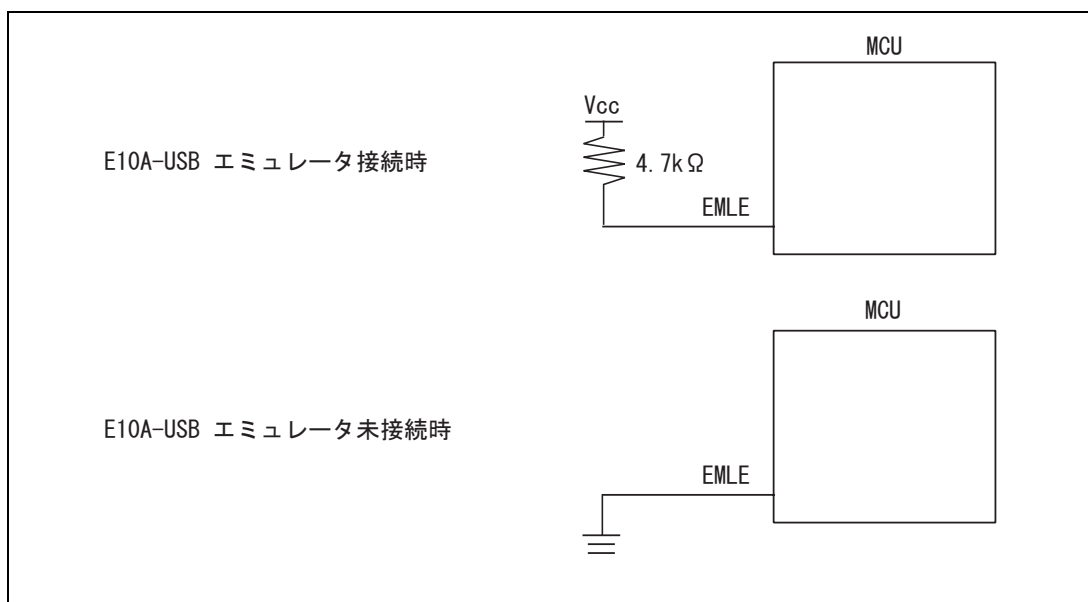


図 1.5 E10A-USB エミュレータと EMLE 端子

## 1. エミュレータとユーザシステムとの接続について

3. ユーザシステムコネクタの4ピンのRES(in)#端子はE10A-USBエミュレータがMCUに対して出力する信号線です。ユーザ論理のリセット回路と4ピンのRES(in)#端子を図1.6のようにして、MCUのRES#端子に接続してください。また、ユーザシステムコネクタの7ピンのRES(out)#端子はE10A-USBエミュレータがMCUのRES#端子をモニタする信号線です。プルアップの上、ユーザシステムコネクタの7ピンに接続してください。また、MCUが管理する周辺ICでH8S CPUのリセット時にリセット処理が必要な場合、"※"で示したMCU管理の周辺ICにもRES#端子を接続してください。

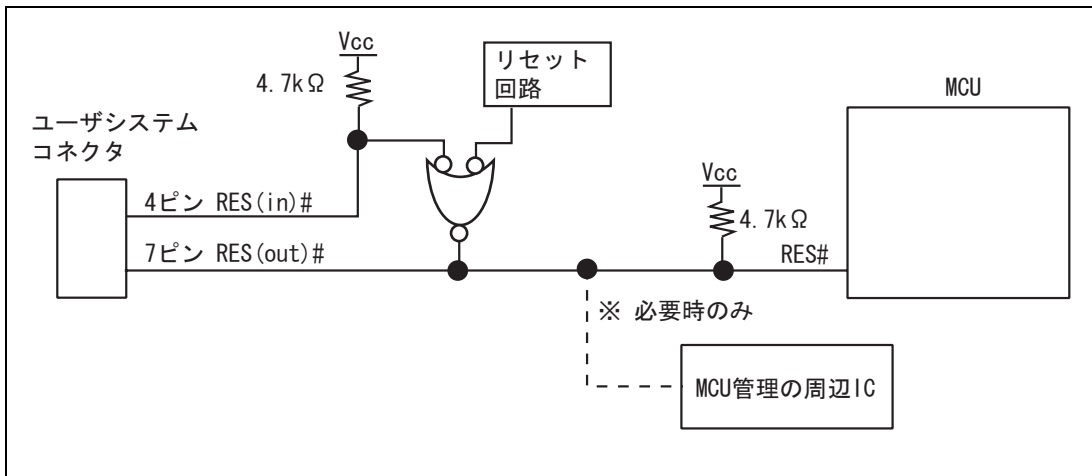


図 1.6 RES#端子の結線

4. ユーザシステムコネクタの8,9,10,12,13,14ピンGNDは、ユーザシステムの”グラウンド”に接続してください。
5. ユーザシステムコネクタの11ピンVccは、ユーザシステムのVcc（電源）に接続してください。ユーザシステムコネクタのVccへの入力可能電圧は、マイコンの保証範囲内です。

## 1. エミュレータとユーザシステムとの接続について

---



---

## 2. E10A-USB エミュレータソフトウェア仕様

---

### 2.1 E10A-USB エミュレータと H8S custom SoC の相違点

(1) E10A-USBエミュレータは、システム起動時に汎用レジスタやコントロールレジスタの一部を初期化していますので注意してください（表2.1）。なお、デバイスの初期値は不定です。ワークスペースから起動する場合は、セッションで保存されている値が表示されます。

表2.1で記述されているレジスタはCPUリセットコマンドを発行してもPC、CCR値以外は変更されません。もしER7(SP)が奇数値になってしまった場合レジスタウィンドウから修正する必要があります。

表 2.1 E10A-USB エミュレータでのレジスタ初期値

状態	レジスタ名	H8S custom SoC 使用時
E10A-USB エミュレータ 起動時 (POWER ON)	PC	ベクタアドレステーブル中のリセットベクタ値
	ER0~ER6	H'0
	ER7 (SP)	H'10
	CCR	Iマスクは1、その他は不定
	EXR	H'7F
	MACH [注]	H'0
	MACL [注]	H'0

【注】 H8S/2600CPUのみ

#### (2) システムコントロールレジスタ

E10A-USBエミュレータでは[I/O]ウィンドウから内蔵I/Oレジスタにアクセスできますが、システムコントロールレジスタに書き込む際には注意が必要です。E10A-USBエミュレータは、ブレイク時にシステムコントロールレジスタの値を退避して、ユーザプログラム実行時に戻します。したがって、ブレイク中は[I/O]ウィンドウでシステムコントロールレジスタの書き換えは行わないでください。

#### (3) エミュレーション実行中のメモリアクセス

エミュレーション実行中にメモリの内容を参照、変更する場合、ユーザプログラムを一時的に停止させています。したがって、リアルタイム性がなくなります。

(4) E10A-USBエミュレータは、1.3章「図1.2」に示す端子を使用して、MCUと通信を行います。これらの信号は基本的には使用できません。

## 2. E10A-USB エミュレータソフトウェア仕様

---

(5) E10A-USBエミュレータ使用時、MCUの消費電力は数mA上昇します。これは、ユーザシステム電源電圧に通信信号レベルを合わせるため、ユーザ電源でICを駆動しているためです。

(6) H8S\_custom\_SoC2 (2000)、H8S\_custom\_SoC2 (2600)について以下の制限があります。

表 2.2 H8S\_custom\_SoC2 (2000)、H8S\_custom\_SoC2 (2600)の制限事項

機能	有/無
Start/Stop ファンクション	無
メモリアル高速化処理	無
プログラムのダウンロード高速化処理	無

(7) アドレスブレイクBreak due to an address condition,

サブルーチン分岐命令直後の命令に対してアドレスブレイクを設定した場合、分岐先でブレイクする場合があります。

(8) Break condition使用によるステップオーバ

[コンフィグレーション]ダイアログボックスで[ステップオーバオプション]を[Break condition 使用によるステップオーバ、ステップアウト実行]に設定してサブルーチン分岐命令をステップオーバした場合、分岐先でブレイクする場合があります。

## 2.2 H8S custom SoC E10A-USB エミュレータ特有機能 および注意事項

### 2.2.1 E10A-USB エミュレータのドライバ選択

表 2.3 に、[ドライバ]ダイアログボックスで選択するドライバを示します。

表 2.3 製品型名とドライバ対応表

製品型名	ドライバ
HS0005KCU01H, HS0005KCU02H	Renesas E-Series USB Driver

### 2.2.2 Break Condition 機能

#### (1) Break Condition 条件

H8S custom SoC E10A-USB エミュレータは、Break Condition 1,2,3,4,5,6,7,8 の 8 つの Break Condition 条件を設定することができます。

表 2.4 に Break Condition の条件の内容を示します。

表 2.4 Break Condition の条件

項番	ブレイク条件	説明
1	アドレスバス条件	MCU のアドレスバスの値が一致したときにブレイクします。
2	データバス条件	MCU のデータバスの値が一致したときにブレイクします。 High バイト、Low バイト、ワードアクセスのデータサイズを指定できます。
3	リード、ライト条件	リード、ライトサイクルでブレイクします。

## 2. E10A-USB エミュレータソフトウェア仕様

---

表 2.5 に[Break condition]ダイアログボックスで設定できる条件について示します。

表 2.5 [Break condition]ダイアログボックスで設定できる条件

ダイアログボックス	条件		
	アドレスバス条件	データ条件	リード、ライト条件
[Break condition 1] ダイアログボックス	○	○	○
[Break condition 2] ダイアログボックス	○	○	○
[Break condition 3] ダイアログボックス	○	×	○
[Break condition 4] ダイアログボックス	○	×	○
[Break condition 5] ダイアログボックス	○	×	○
[Break condition 6] ダイアログボックス	○	×	○
[Break condition 7] ダイアログボックス	○	×	○
[Break condition 8] ダイアログボックス	○	×	○

【注】 ○は、ダイアログボックスのラジオボタンをチェックすることにより、設定できることを表します。

表 2.6 に BREAKCONDITION\_SET コマンドで設定できる条件について示します。

表 2.6 BREAKCONDITION\_SET コマンドで設定できる条件

チャンネル	条件		
	アドレスバス条件 (オプション<addropt>)	データ条件 (オプション<dataopt>)	リード、ライト条件 (オプション<r/wopt>)
Break condition チャンネル 1	○	○	○
Break condition チャンネル 2	○	○	○
Break condition チャンネル 3	○	×	○
Break condition チャンネル 4	○	×	○
Break condition チャンネル 5	○	×	○
Break condition チャンネル 6	○	×	○
Break condition チャンネル 7	○	×	○
Break condition チャンネル 8	○	×	○

【注】 ○は、BREAKCONDITION\_SET コマンドで設定できることを表します。

## 2. E10A-USB エミュレータソフトウェア仕様

---

### 2.2.3 ROM correction 機能<sup>【注】</sup>

デバイス内蔵の ROM correction を使用し、指定アドレスの命令を専用命令に置き換えることでブレイクする機能です。アドレス条件でブレイクします。内蔵 ROM または外部 ROM（CS0 空間）のアドレスを 4 チャネル分設定可能です。（内蔵 RAM また CS0 以外のアドレスには設定できません。）「カーソル位置まで実行」は ROM correction 4 を使用するため、ROM correction 4 の設定は無効となります。

【注】 R8J32500、R8J32700 のみの機能

### 2.2.4 [ブレイク設定]ダイアログボックス設定時の注意事項

- (1) 指定アドレスが奇数のときは、偶数に切り捨てます。
- (2) ブレイクポイントは命令を置き換えることにより実現するので、RAM またはフラッシュメモリ領域にだけ設定できます。ただし、次に示すアドレスには指定できません。
  - RAM またはフラッシュメモリ以外の領域
  - Break Condition が成立する命令
- (3) ステップを実行している間は、ブレイクポイントは無効です。
- (4) ブレイクポイントが設定されている命令を実行する際、実行を開始した直後のみ Break Condition は無効です。したがって、実行を開始した直後に Break Condition の条件が成立してもブレイクしません。
- (5) ブレイクポイントで停止後、再度そのアドレスから実行を再開した場合、1度そのアドレスをシングルステップにより実行してから実行を継続するので、リアルタイム性はなくなります。
- (6) STEP OVER 機能を使用するときは、ブレイクポイントの設定、ROM correction の設定と Break Condition の設定は無効となります。
- (7) 外部フラッシュメモリにブレイクポイントを設定するには、「2.2.7 外部フラッシュメモリデバッグ機能」の設定を行ってください。

### 2.2.5 JTAG クロック（TCK）使用時の注意事項

JTAG クロック（TCK）をご使用の場合、JTAG クロック（TCK）の周波数は、システムクロック以下としてください。

### 2.2.6 トレース機能

H8S custom SoC E10A-USB エミュレータのトレース機能は、MCU に内蔵されている 8 分岐命令トレース機能を使用していますので、ユーザプログラムをリアルタイムに動作させてトレース取得を行えます。分岐命令トレース機能では、分岐元アドレス、ニモニック、オペランドおよびソース行を表示します。また[トレース取得]ダイアログボックスにより、例外分岐のトレースの取得およびトレースブレイクの設定が可能です。

#### (1) [トレース取得]ダイアログボックス

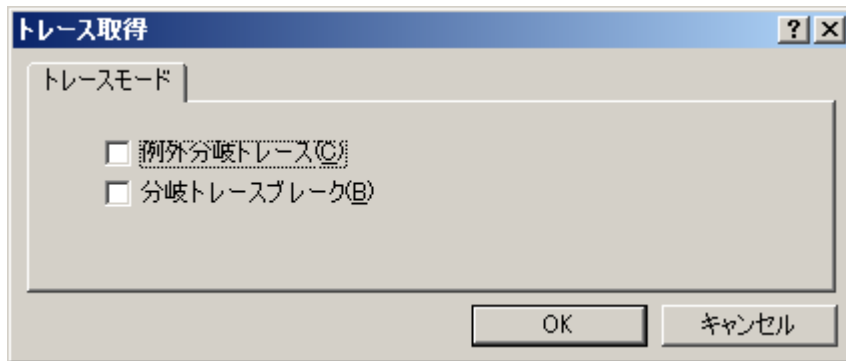


図 2.1 [トレース取得]ダイアログボックス

表 2.7 [トレース取得]ダイアログボックスでの設定項目と説明

No.	設定項目	説明
1	[例外分岐トレース] チェックボックス	例外分岐のトレースを取得の有無を設定します。 チェック：例外分岐のトレースを取得します。 (例外分岐とはここでは割込み例外処理、不当命令例外処理、SLEEP、TRAPA、RTE 命令を指します。)
2	[分岐トレースブレイク] チェックボックス	分岐命令が実行された場合のブレイクの有無を設定します。 チェック：分岐命令が実行されるとブレイクします。

## 2. E10A-USB エミュレータソフトウェア仕様

---

### 2.2.7 外部フラッシュメモリデバッグ機能

E10A-USB エミュレータは外部フラッシュメモリデバッグ機能をサポートしています。本機能は外部フラッシュメモリ領域へプログラムをダウンロードすることができます。外部フラッシュメモリの設定はエミュレータ起動時に設定する[外部フラッシュメモリ設定]ダイアログボックスで行います。[外部フラッシュメモリ設定]ダイアログボックスを表示するには[エミュレータモード選択]ダイアログボックスで“外部フラッシュメモリ設定を行う”をチェックしてください。初期化/書き込み/消去モジュール<sup>①</sup>および外部フラッシュメモリの設定を行うことにより、外部フラッシュメモリ領域でH8SX E10A-USB システムの内蔵フラッシュメモリと同等のデバッグ機能がご使用になれます。 [外部フラッシュメモリ設定]ダイアログボックスでは一度入力された内容は保存され、次回起動時は前回の設定が表示されます。また設定した内容は”保存”ボタンをクリックすることでセーブが可能です。セーブファイル(\*.EFF : External Flash memory data setting File)は”外部フラッシュメモリ設定の切り換え”の”参照...”ボタンをクリックすることによりロードできます。一度設定したファイルはコンボボックスに履歴(最新 10 件分)として登録され、選択することでロードが可能です。E10A-USB エミュレータの[外部フラッシュメモリ設定]ダイアログボックスで設定できる外部フラッシュメモリの最大ブロック数は 1024 ブロックです。また外部フラッシュメモリの先頭アドレスと最終アドレスで対応する最大容量は 16M バイトまでです。本機能は初期化/書き込み/消去モジュールを呼び出し時にエミュレータ側で強制的にデバイス設定の変更を行います。その為ユーザプログラムと動作が異なります。ユーザプログラムの動作を検証したい場合は、”外部フラッシュメモリ有効”のチェックを無効にしてエミュレータを起動してください。

【注】 初期化/書き込み/消去モジュールはご使用の外部フラッシュメモリの仕様にあわせてご用意願います。

表 2.8 に[外部フラッシュメモリ設定]ダイアログボックスの設定項目および内容を示します。



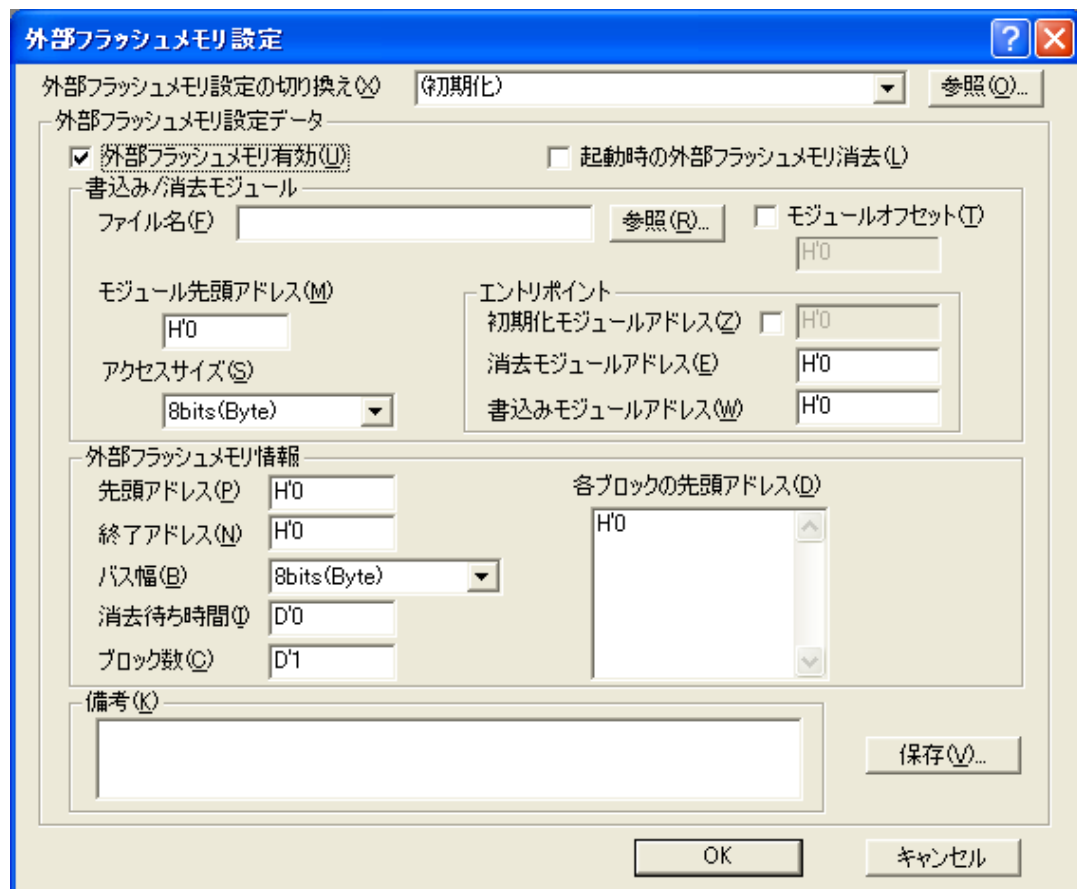


図 2.2 [外部フラッシュメモリ設定]ダイアログボックス

## 2. E10A-USB エミュレータソフトウェア仕様

表 2.8 [外部フラッシュメモリ設定]ダイアログボックスでの設定項目と説明

No.	設定項目	説明
1	外部フラッシュメモリ設定の切り換え	外部フラッシュメモリ設定用データファイル(*.EFF)を指定します。 特に指定が無い場合は、コンボボックスより(前回値：前回変更したデータ)の設定を選択してください。新規に設定を行う場合は(初期化)を選択後、データを入力してください。
2	外部フラッシュメモリ有効	外部フラッシュメモリデバッグ機能の有無を指定します。 チェックあり：フラッシュメモリデバッグ機能有効 チェックなし：フラッシュメモリデバッグ機能無効（デフォルト）
3	起動時の外部フラッシュメモリ消去	起動時の外部フラッシュメモリ消去の有無を指定します。 チェックあり：エミュレータ起動時にフラッシュメモリを消去します。 チェックなし：エミュレータ起動時にフラッシュメモリの内容を読み込みます。（デフォルト）
4	ファイル名	初期化/書き込み/消去モジュールのファイル指定 フラッシュメモリ書き込み用のプログラムファイルを指定します。 ご使用のフラッシュメモリに合わせて用意してください。
5	モジュールオフセット	初期化/書き込み/消去モジュールの展開先の先頭アドレスをオフセット指定します。（初期値はH'0です。）特に指定がない場合はオフセット無効に設定してください。 チェックあり：オフセット有効 チェックなし：オフセット無効（デフォルト） (H'FFFFFFFを超えるとH'0に戻ります。)
6	モジュール先頭アドレス	初期化/書き込み/消去モジュールの展開先の先頭アドレスを指定します。 (このアドレスから4kBアドレス領域はエミュレータで退避を行っています。そのためユーザプログラムに影響を与えることなく、初期化/書き込み/消去モジュールの展開が可能です。)
7	初期化モジュールアドレス	初期化モジュールのエントリアドレス 初期化モジュールは外部フラッシュメモリにアクセスする為に必要なデバイス設定用モジュールです。特に指定が無い場合はエントリ無効に設定してください。 チェックあり：エントリ有効 チェックなし：エントリ無効（デフォルト）
8	消去モジュールアドレス	消去モジュールのエントリアドレス
9	書き込みモジュールアドレス	書き込みモジュールのエントリアドレス
10	アクセスサイズ	書き込み/消去モジュール転送時のアクセスサイズ指定します。 8bits (Byte) :バイトサイズ 16bits (Word) :ワードサイズ 32bits (Long) :ロングワードサイズ
11	先頭アドレス	フラッシュメモリの先頭アドレス
12	終了アドレス	フラッシュメモリの最終アドレス

## 2. E10A-USB エミュレータソフトウェア仕様

No.	設定項目	説明
13	バス幅	フラッシュメモリのアクセスサイズを指定します。 8bits (Byte) :バイトサイズ 16bits (Word) :ワードサイズ 32bits (Long) :ロングワードサイズ
14	消去待ち時間	消去待ち時間 (単位は秒) (10 進数、16 進数での入力可能です。)
15	ブロック数	フラッシュメモリのブロック数。 (10 進数、16 進数での入力可能です。最大 1024 ブロック)
16	各ブロックの先頭アドレス	各ブロックの先頭アドレスをブロック数分定義します。 フラッシュメモリのブロックが D'10 ブロックある場合下記のように入力してください。ブロックの間はリターンを挟んでください。 例: H'0 H'1000 H'2000 H'3000 H'4000 H'5000 H'6000 H'7000 H'8000 H'9000
17	備考	テキストです。 設定データの内容などの記述が可能です。 特に設定が無い場合は設定不要です。

### 2.2.8 初期化/書込み/消去モジュールと E10A-USB エミュレータファームウェアとのインタフェース

初期化/書込み/消去モジュールは、エミュレータの起動時および外部フラッシュメモリへの書込み、読み込み時にファームウェアから分岐します。<sup>[注]</sup>

**【注】** 外部フラッシュメモリデータが更新されない場合は呼び出されません。

E10A-USB エミュレータファームウェアから初期化/書込み/消去モジュールへ正常に分岐、または初期化/書込み/消去モジュールから E10A-USB エミュレータファームウェアに正常に戻ってくるようにするため、以下の条件を必ず守ってください。

- 初期化/書込み/消去モジュールは連続した4kバイト以内とする。（ワークエリア、スタックエリア含む）
- 初期化/書込み/消去モジュール呼び出し前、呼び出し後で全ての汎用/制御レジスタ値を退避、復帰してください。
- 初期化/書込み/消去モジュールは、処理終了後、必ずコール元に戻る構造としてください。
- 初期化/書込み/消去モジュールは、モトローラSタイプ形式のファイルにしてください。
- 書込みモジュールは、アドレスER0(L)にデータER1(L)を書込み、フラッシュメモリの先頭アドレスER2(L)を格納し、結果をER0(L)に格納してください。
- 消去モジュールは、アドレスER0(L)のブロックをブロック消去し、フラッシュメモリの先頭アドレスER1(L)を格納し、結果をER0(L)に格納してください。
- 書込みモジュールの書込みサイズは表2.8 No.13 バス幅で設定するサイズ（バイトorワードorロングワード）に設定してください。
- 初期化モジュールは外部フラッシュメモリにアクセスする為に必要なデバイス設定用モジュールです。結果をER0(L)に格納してください。

また、フラッシュメモリアクセスに必要な情報を正確に渡すため、以下のインタフェースで作成してください。

表 2.9 モジュールインタフェース

No.	モジュール名	引数	リターン値
1	書き込みモジュール	ER0(L):書き込みアドレス ER1(L):書き込みデータ ER2(L):フラッシュメモリの先頭アドレス	ER0(L) : 結果 (OK=0、NG≠0)
2	消去モジュール	ER0(L):消去ブロックアドレス ER1(L):フラッシュメモリの先頭アドレス	ER0(L) : 結果 (OK=0、NG≠0)
3	初期化モジュール	-	ER0(L) : 結果 (OK=0、NG≠0)

【注 1】 (L)はロングワードサイズであることを示します。

【注 2】 初期化モジュールは必ずしも設定が必要なモジュールではありません。

### 2.2.9 チュートリアルについて

本製品にはチュートリアルは付属していません。

## 2. E10A-USB エミュレータソフトウェア仕様

---

---

H8S、H8SXファミリ用 E10A-USB エミュレータ  
ユーザーズマニュアル 別冊  
H8S\_custom\_SoC ご使用時の補足説明

発行年月日 2005年9月28日 Rev.1.00  
2010年3月3日 Rev.6.00

発行 株式会社ルネサス テクノロジ 営業統括部  
〒100-0004 東京都千代田区大手町 2-6-2  
編集 株式会社ルネサスソリューションズ  
グローバルストラテジックコミュニケーション本部  
カスタマサポート部

営業お問合せ窓口  
株式会社ルネサス販売



<http://www.renesas.com>

本			社	〒100-0004	千代田区大手町2-6-2 (日本ビル)	(03) 5201-5350
西	東	京	社	〒190-0023	立川市柴崎町2-2-23 (第二高島ビル)	(042) 524-8701
東	北	支	社	〒980-0013	仙台市青葉区花京院1-1-20 (花京院スクエア)	(022) 221-1351
い	わ	き	支	〒970-8026	いわき市平字田町120 (ラトフ)	(0246) 22-3222
茨	城	支	店	〒312-0034	ひたちなか市堀口832-2 (日立システムプラザ勝田)	(029) 271-9411
新	潟	支	店	〒950-0087	新潟市中央区東大通1-4-2 (新潟三井物産ビル)	(025) 241-4361
松	本	支	社	〒390-0815	松本市深志1-2-11 (昭和ビル)	(0263) 33-6622
中	部	支	社	〒460-0008	名古屋市中区栄4-2-29 (名古屋広小路ブレイス)	(052) 249-3330
関	西	支	社	〒541-0044	大阪市中央区伏見町4-1-1 (明治安田生命大阪御堂筋ビル)	(06) 6233-9500
北	陸	支	社	〒920-0031	金沢市広岡3-1-1 (金沢パークビル)	(076) 233-5980
広	島	支	店	〒730-0036	広島市中区袋町5-25 (広島袋町ビルディング)	(082) 244-2570
九	州	支	社	〒812-0011	福岡市博多区博多駅前2-17-1 (博多プレステージ)	(092) 481-7695

※営業お問合せ窓口の住所・電話番号は変更になることがあります。最新情報につきましては、弊社ホームページをご覧ください。

■技術的なお問合せおよび資料のご請求は下記へどうぞ。  
総合お問合せ窓口：コンタクトセンタ E-Mail: [csc@renesas.com](mailto:csc@renesas.com)





H8S、H8SX ファミリー用 E10A-USB エミュレータ  
ユーザーズマニュアル 別冊  
H8S\_custom\_SoC ご使用時の補足説明



ルネサスエレクトロニクス株式会社  
神奈川県川崎市中原区下沼部1753 〒211-8668

RJJ10J1420-0600