

アナログIC

高精度シグナルチェーン設計用
高性能ソリューション



高精度シグナルチェーン設計用
高性能ソリューション

アナログIC



CONTENTS

ウィニングコンビネーション	04
インタフェース	
インタフェース	05
アンプ	
高精度オペアンプ: VOS < 1mV	09
バイポーラおよびCMOSオペアンプ/コンパレータ	12
電流検出	14
オプトエレクトロニクス	
フォトカプラ	16
タイミング	
リアルタイムクロック	18

データコンバータ

高速ADC/DAC	19
高精度データコンバータ	20
デジタルポテンショメータ製品ポートフォリオ	21
基準電圧	22

リセットIC

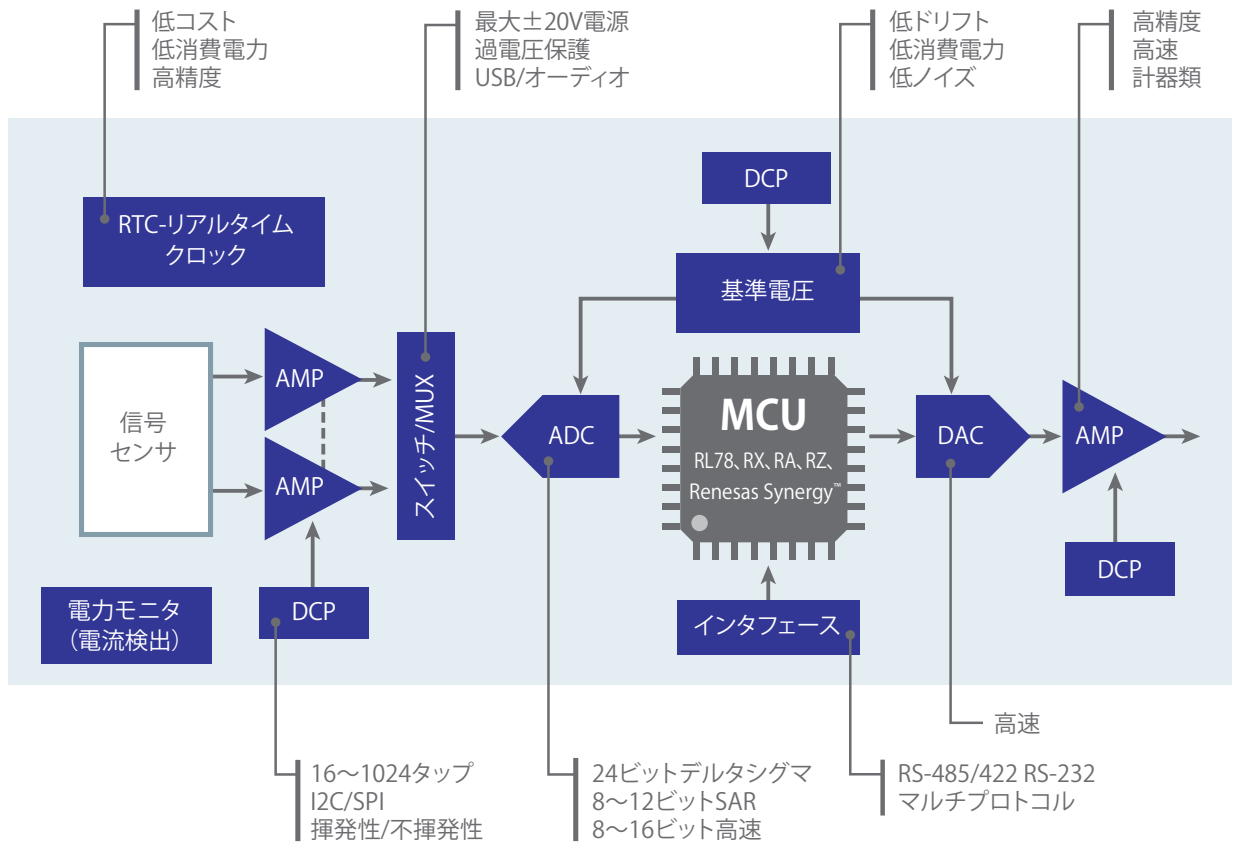
電圧検出、システムリセットIC	23
-----------------	----

スイッチおよびマルチプレクサ

アナログスイッチ	24
AnalogPAK™ SLG47004V	26

総合シグナルチェーンソリューション

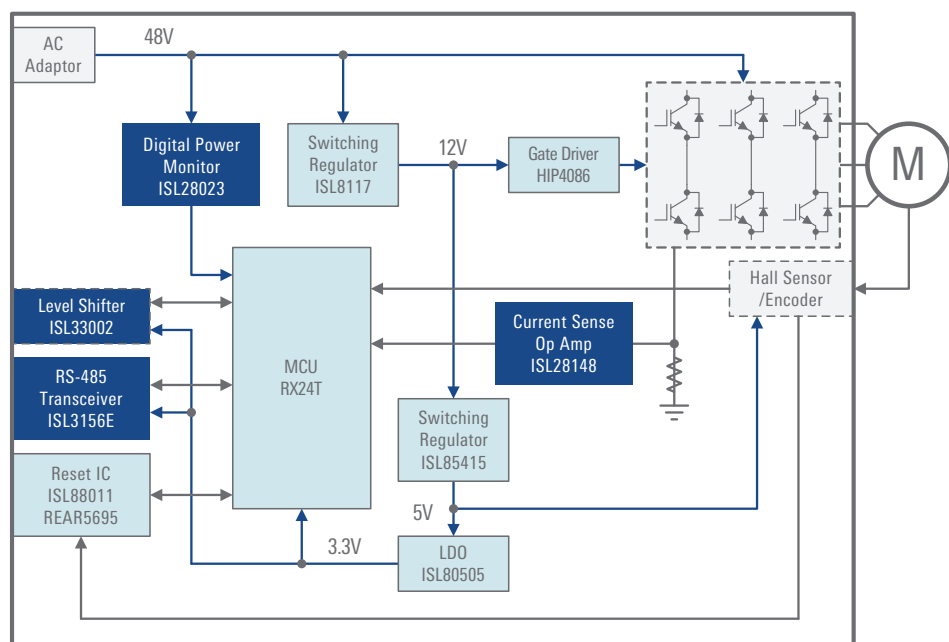
ルネサスの幅広い高精度アナログ製品ポートフォリオは、イノベーション、信頼性、依存度がアナログ設計の中核を担う次世代の精密計器類、医療、通信、産業プロセス制御といった幅広い用途で利用されます。



ウィニングコンビネーション

ルネサスの産業用シグナルチェーンソリューション

ルネサスでは、多種多様なウィニングコンビネーションを提供しています。これは、ルネサスの組み込み処理、アナログ、電源、コネクティビティ製品ポートフォリオに代表される専門的な設計を意味します。エンジニアリングの観点から徹底的に検査された設計であるため、お客様は独自の設計アイデアに高度なプラットフォームを活用し、自社の製品開発サイクルを促進して、製品市場投入におけるリスクを軽減することができます。



特徴的ソリューション：48V位置制御ソリューション

小型でありながら高効率の製品を求める需要の高まりに応じて、BLDCモータ用ソリューションの採用が急激に増加しています。BLDCモータ設計で最も重要なのは、信頼性が高く安定したモータ制御回路と安全制御アルゴリズム用多目的マイコンです。モータ制御回路を構成する主要コンポーネントには、MOSFETドライバ、多目的マイコン、電圧レギュレータ、セルバランサ、バッテリーチャージャなどがあります。

上の図で濃い青で示した要素はアナログコンポーネントです。

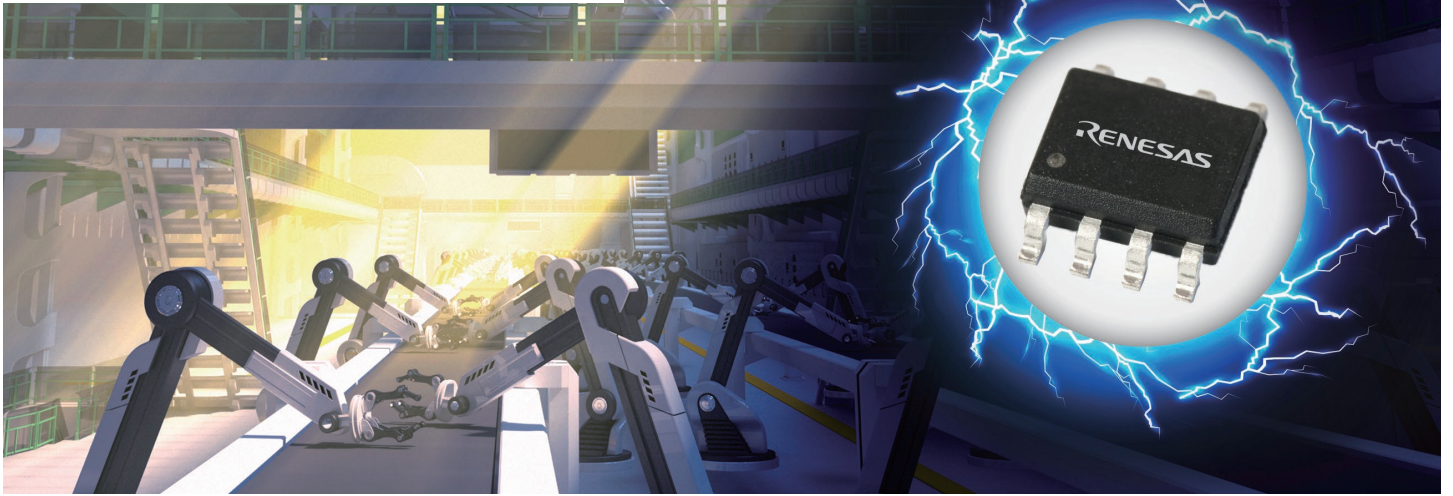
アナログ製品を用いるその他のウィニングコンビネーション

主要コンポーネント	主な特長
ISL3156E	高出力ドライブおよび優れたESD保護を備えたRS-485/RS-422トランシーバ
ISL28023	シリアルインタフェースによるハイサイド/ローサイドデジタル電流検出および電圧モニタ
ISL8117	同期降圧PWMコントローラ
HIP4086	3相MOSFETドライバ
ISL33002	立上り時間アクセラレータ回路とホットスワップ機能を備えたI ² Cバスバッファ
ISL88011	調整可能なパワーオンリセット、デュアル電圧監視またはウォッチドッグタイマ機能を備えた5Ld電圧監視回路
RX24T	2基のモータを同時に駆動するオンチップFPU機能を備えた32ビットマイコン
ISL80505	高性能低ドロップアウトレギュレータ
ISL85415	同期降圧レギュレータ
ISL28148	超低入力バイアス電流の単精度レールツーレール入出力オペアンプ

バンドルコード	バンドル名	セグメント
US041	リモート監視システム	建物の保安装置
US043	48V位置制御	ファクトリーオートメーションおよび管理
US017	流量計付き電動バルブ	家電
US019	リモート監視システム（既存のWCからのアップデート）	建物の保安装置
CN039	カラータッチスクリーンおよびクラウド接続機能を備えたサーモスタット	HVACシステム
CN032	産業ネットワーク接続機能を備えたACサーボモータ	ファクトリーオートメーションおよび管理
CN076	セキュリティシステム用エッジコンピューティング	建物の保安装置
CN194	PLC用Over-The-Air（無線）アップデートモジュール	ファクトリーオートメーションおよび管理
CN104	リモートユーザ制御機能付きタンクレスガス給湯器	家電
JP104	RZ/A2Mによるロボティクスソリューション	ロボティクス

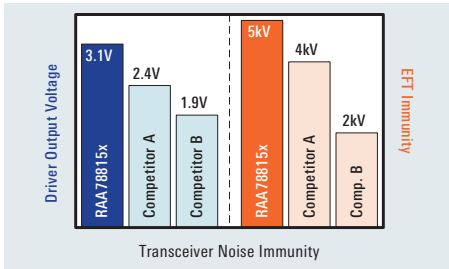
インタフェース

インタフェース



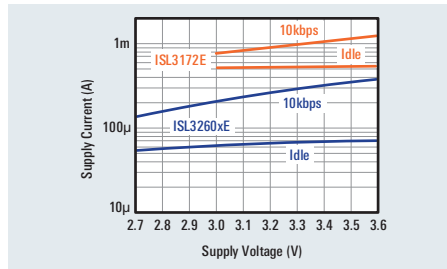
高ノイズ耐性

RAA78815xトランシーバは、業界最高のEFTイミュニティと出力ドライブを誇ります。



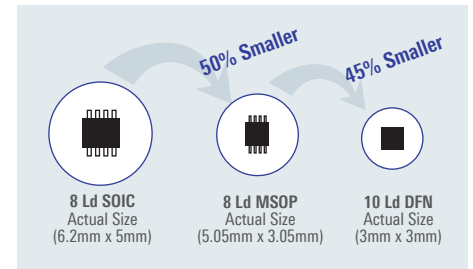
超低供給電流

ISL3260xEのアイドル電流は、低消費電力トランシーバISL3172Eに比べ9倍も低くなっています。



省スペースの小型パッケージ

パッケージサイズの小型化は、製品の小型化に直結します。



幅広いポートフォリオでお客様のニーズに対応

RS-485/422	RS-232	マルチプロトコル (RS-485 & RS-232)
<ul style="list-style-type: none"> ■ 高EFTイミュニティトランシーバ (最大5kV) ■ 高速トランシーバ (20~100Mbps) ■ 超低消費電力トランシーバ ($I_{CC} < 100\mu A$) ■ 故障保護機能付きトランシーバ ($V_{BR} = \pm 60V$) 	<ul style="list-style-type: none"> ■ シングル/デュアル/トリプルトランシーバ (1 Tx/1 Rx, 2 Tx/2 Rx, Tx/3 Rx) ■ 8チャネルトランシーバ (5 Tx/3 Rxおよび3 Tx/5 Rx) 	<ul style="list-style-type: none"> ■ シングル/デュアルポートデバイス ■ 固定/プログラム可能ポート ■ 選択可能なRS-485スピード (100kbps, 460kbps, 20Mbps)

2RS-485/RS-422トランシーバ

RS-485は、1つのバスに複数のドライバとレシーバを接続できるマルチポイントインタフェースバスです。RS-485は、差動信号を使用して高ノイズ耐性を実現します。そのコモンモード電圧範囲は-7V~+12Vです。

RS-422は、1つのバスにドライバは1つのみですが、レシーバは複数接続できるマルチドロップインタフェースバスです。RS-422も差動信号を使用します。ただし、そのコモンモード電圧範囲は狭く、-7V~+7Vです。

RS-485トランシーバをRS-422回路で使用することはできますが、その逆は不可能です。RS-422デバイスをRS-485システムで使用することはできません。

ルネサスは、インタフェーストランシーバの分野で50年の歴史を誇り、今でも市場をリードしています。ルネサスでは、あらゆる設計ニーズに適したRS-485/RS-422トランシーバ製品ポートフォリオを充実させています。

IEC61000-4-2 に準拠した高 EFT イミュニティトランシーバ

トランシーバファミリ	Vcc 範囲 (V)	EFT (kV)	データレート (Mbps)	Vod (typ) (V)	バスに接続可能なデバイス数	半/全二重	バスESD HD/FD (kV)	自己消費電流 Icc (μA) (RX=on)	温度範囲 (°C)
RAA78815x	4.5~5.5	5	0.115 / 1 / 20	3.1	256	HD / FD	16.5 / 10	550	-40~+85
ISL315xE	4.5~5.5	2	0.115 / 1 / 20	3.1	256	HD / FD	16.5 / 10	550	-40~+85
ISL317xE	3.0~3.6	2	0.25 / 0.5 / 20	2.0	256	HD / FD	16.5 / 10	480	-40~+85

x=0,2,3,5,6,8

高速トランシーバ (DR ≥ 40Mbps)

品名	Vcc 範囲 (V)	データレート (Mbps)	Vod (typ) (V)	半/全二重	バスに接続可能なデバイス数	ホットプラグ	IEC ESD (kV)	Icc (mA)	ISHDN (μA)	温度範囲 (°C)
ISL3179E	3.0~3.6	40	2.0	半二重	160	対応	±16.5	2.6	0.05	-40~+125
ISL3180E	3.0~3.6	40	2.0	全二重	160	対応	±5	2.6	0.05	-40~+85
ISL3159E	4.5~5.5	40	2.8	半二重	160	対応	±15	2.6	0.05	-40~+125
ISL3160E	4.5~5.5	40	2.8	全二重	160	対応	±5	2.6	1.4	-40~+125
ISL3259E	4.5~5.5	100	2.8	半二重	160	対応	±15	2.6	0.05	-40~+85

超低消費電力トランシーバ

品名	TX数	RX数	Vcc 範囲 (V)	データレート (kbps)	デュプレックス	バスに接続可能なデバイス数	バスESD (kV)	自己消費電流 Icc (μA)	ISHDN (μA)	温度範囲 (°C)
ISL32600E	1	1	2.7~3.6	256	全二重	256	±15	70	0.01	-40~+125
ISL32601E	1	1	2.7~3.6	256	半二重	256	±15	70	0.01	-40~+125
ISL32603E	1	1	1.8~3.6	460	半二重	256	±15	150	0.01	-40~+125
ISL32612E	0	1	1.8~3.3	256 / 500	-	256	±16.5	85	-	-40~+125
ISL32614E	1	0	1.8~3.3	128 / 256	-	256	±16.5	100	0.01	-40~+125

超低消費電力トランシーバ

品名	TX数	RX数	Vcc 範囲 (V)	データレート (kbps)	Vod (typ) (V)	Vl Pin (V)	TX / RX対応	IEC ESD (kV)	Icc (μA)	温度範囲 (°C)
ISL3295E	1	0	3.0~5.5	20	2.0 (Vcc = 3.0V) 3.4 (Vcc = 4.5V)	-	アクティブハイ	±16.5	120	-40~+125
ISL3298E	1	0	3.0~5.5	20	2.0 (Vcc = 3.0V) 3.4 (Vcc = 4.5V)	1.6	アクティブハイ	±16.5	120	-40~+125
ISL3280E	0	1	3.0~5.5	20	-	-	なし	±16.5	400	-40~+125
ISL3281E	0	1	3.0~5.5	20	-	-	アクティブハイ	±16.5	400	-40~+125
ISL3282E	0	1	3.0~5.5	20	-	1.6	アクティブロー	±16.5	400	-40~+125
ISL3283E	0	1	3.0~5.5	20	-	-	アクティブロー	±16.5	400	-40~+125

クアッド RS-422 ドライバおよび RS-485/422 レシーバ

品名	TX数	RX数	Vcc 範囲 (V)	データレート (Mbps)	Vod (typ) (V)	Vl Pin (V)	TX / RX対応	IEC ESD (kV)	Icc (μ A)	温度範囲 (°C)
RAA7884QT	4	0	3.0~5.5	50	2.6 (Vcc = 3.0V) 4.0 (Vcc = 4.5V)	-	グループ	\pm 16.5	0.8	-40~+125
ISL32172E	4	0	3.0~5.5	32	2.6 (Vcc = 3.0V) 4.0 (Vcc = 4.5V)	-	グループ	\pm 16.5	0.6	-40~+125
ISL32272E	4	0	3.0~5.5	10	2.6 (Vcc = 3.0V) 4.0 (Vcc = 4.5V)	-	グループ	\pm 16.5	0.6	-40~+125
ISL32174E	4	0	3.0~5.5	32	2.6 (Vcc = 3.0V) 4.0 (Vcc = 4.5V)	-	ペア	\pm 16.5	0.6	-40~+125
ISL32179E	4	0	3.0~5.5	32	2.6 (Vcc = 3.0V) 4.0 (Vcc = 4.5V)	1.6	個別および グループ	\pm 16.5	0.6	-40~+125
ISL32173E	0	4	3.0~5.5	80	-	-	グループ	\pm 16.5	15	-40~+125
ISL32177E	0	4	3.0~5.5	80	-	1.6	個別および グループ	\pm 16.5	15	-40~+125
ISL32273E	0	4	3.0~5.5	20	-	-	グループ	\pm 16.5	5.5	-40~+125
ISL32275E	0	4	3.0~5.5	20	-	-	ペア	\pm 16.5	5.5	-40~+125
ISL32277E	0	4	3.0~5.5	20	-	1.6	個別および グループ	\pm 16.5	5.5	-40~+125
RAA7884QR	0	4	3.0~5.5	80	-	-	グループ	\pm 16.5	15	-40~+125

過電圧保護機能付きトランシーバ

品名	Vcc 範囲 (V)	OVP (V)	CMVR (V)	半/全二重	データレート (Mbps)	バスに接続可能なデバイス数	ホットプラグ	IEC ESD (kV)	Icc / ISHDN (mA)	温度範囲 (°C)
ISL3243xE	3.0~5.5	\pm 40	\pm 15	HD / FD	0.25 / 1.0	128	No	\pm 15	2.1 / 0.01	-40~+85
ISL3245xE	3.0~5.5	\pm 60	\pm 20	HD / FD	0.25 / 1 / 20	128	No	\pm 15	2.1 / 0.01	-40~+85
ISL3247xE	4.5~5.5	\pm 60	\pm 15	HD / FD	0.25 / 1 / 15	128	Yes	\pm 16.5	2.3 / 0.01	-40~+85
ISL3249xE	4.5~5.5	\pm 60	\pm 25	HD / FD	0.25 / 1 / 15	128	Yes	\pm 16.5	2.3 / 0.01	-40~+85

x = 0, 2, 3, 5, 6, 8

RS-232トランシーバ

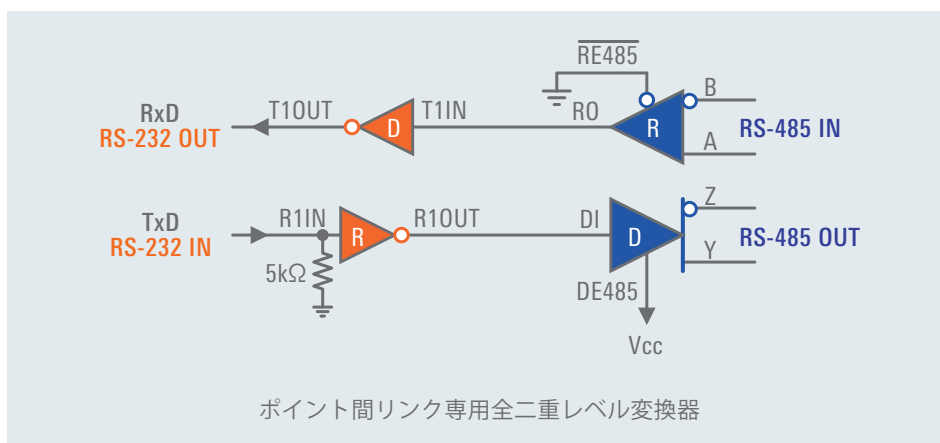
RS-232は、2つのRS-232トランシーバを結ぶポイント間インターフェースです。RS-232はシングルエンド方式信号を採用していますが、電圧は正と負の両方をサポートします (\pm 5V~ \pm 13Vなど)。

シングル/デュアル/トリプルチャンネル RS-232 トランシーバ

品名	データレート (Mbps)	Vcc (V)	遮断* 手動/自動	高ESD (kV)	温度範囲 (°C)	パッケージ
シングルトランシーバ(1 Tx / 1 Rx)						
ICL3221E	0.5	3~5	A (B)	15	-40~+85	SSOP16, TSSOP16
ICL3226E	0.5	3~5	A (E)	15	-40~+85	SSOP16
デュアルトランシーバ(2 Tx / 2 Rx)						
ICL3222E	0.5	3~5	M	15	-40~+85	SOIC18, SSOP20, TSSOP20
ICL3223E	0.5	3~5	A (B)	15	-40~+85	SSOP20, TSSOP20
ICL3224E	0.5	3~5	A (E)	15	-40~+85	SSOP20
ICL3225E	1	3~5	A (E)	15	-40~+85	SSOP20
ICL3232E	0.5	3~5	M	15	-40~+125	SOIC16, SSOP16, TSSOP16, TSSOP20
ISL4223E	0.5	3~5	A (B)	15	-40~+85	QFN20
トリプルトランシーバ(3 Tx / 3 Rx)						
ISL4270E	0.5	3.0~5.5	A (E)	15	-40~+85	QFN32
ISL83387E	0.5	3.0~5.5	A (E)	15	-40~+85	TSSOP24

マルチプロトコルトランシーバ

マルチプロトコルトランシーバは、RS-485およびRS-232インタフェース仕様を両方サポートします。コンパクトインタフェースソリューションとして使用したり、信号を規格ごとに変換するインタフェースブリッジとして使用したりすることができます。マルチプロトコルトランシーバには、シングルポートタイプとデュアルポートタイプの2種類があり、各ポートを全二重RS-485トランシーバとして構成したり、2チャンネルRS-232トランシーバとして構成したりすることが可能です。



シングル／デュアルポート付きマルチプロトコルトランシーバ

品名	ポート数	割り当て	データレート (Mbps)		Vcc (V)	VLピン (1.8V)	RXEN極性	ループバック	ESD (kV)	温度範囲 (°C)	パッケージ
			RS-485	RS-232							
ISL33337E	2	固定	20、0.115	0.4	3	なし	Low	No	15	-40～+85	QFN40
ISL33354E	2	固定	20、0.115	0.4	5	なし	Low	No	15	-40～+85	SSOP28
ISL81387	1	設定可能	20、0.46、0.115	0.65	5	なし	High	Yes	15	-40～+85	SOIC20、SSOP20
ISL41387	1	設定可能	20、0.46、0.115	0.5	5	あり	HighおよびLow	Yes	15	-40～+85	QFN40
ISL3330	1	設定可能	20、0.46	0.4	3	なし	High	Yes	15	-40～+85	SSOP20
ISL3331	1	設定可能	20、0.46、0.115	0.4	3	あり	HighおよびLow	Yes	15	-40～+85	QFN40
ISL81334	2	設定可能	20、0.46、0.115	0.65	5	なし	None	Yes	15	-40～+85	SOIC28、SSOP28
ISL41334	2	設定可能	20、0.46、0.115	0.5	5	あり	Low	Yes	15	-40～+85	QFN40
ISL3332	2	設定可能	20	0.4	3	なし	None	Yes	15	-40～+85	SSOP28
ISL3333	2	設定可能	20、0.46、0.115	0.4	3	あり	Low	Yes	15	-40～+85	QFN40

アンプ

高精度オペアンプ: $V_{os} < 1\text{mV}$

精度が重要な場合に比類のない精度を実現

ゼロドリフトアンプ
(低電圧高精度オペアンプ)

ISL28134、ISL28x33、ISL28x30

チョップ安定化アンプ(ゼロドリフトアンプ)は、最低オフセット電圧およびドリフト向けの最高のソリューションの1つです。このタイプのアンプは、オンチップで実装される校正メカニズムの連続動作により、高いDC精度を実現します。

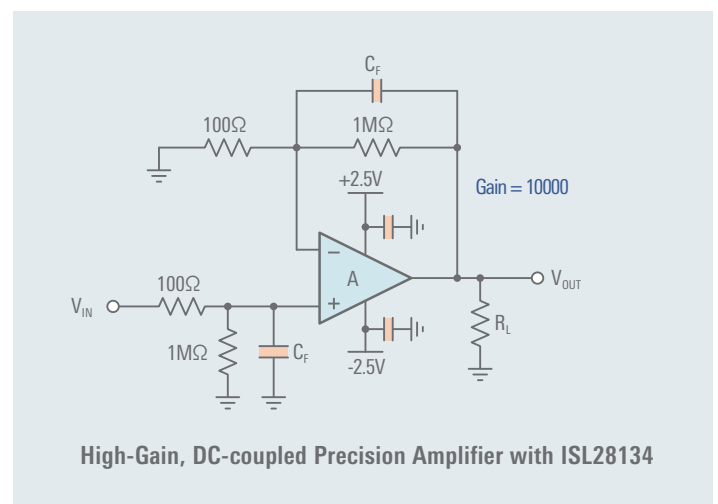
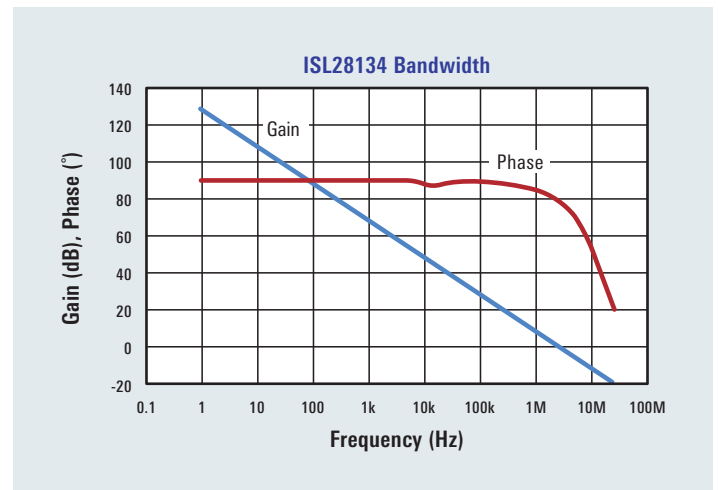
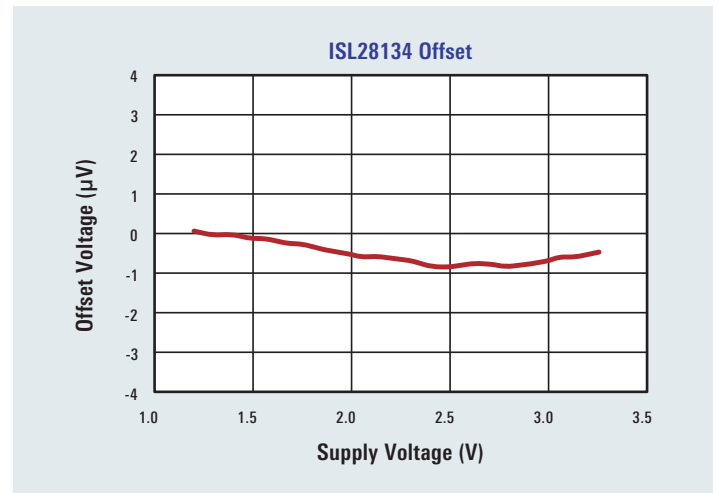
ISL28134の主な特長

- 供給電源範囲に応じた低オフセット電圧 (Typ. $< 0.2\mu\text{V}$)
- 温度に応じた低オフセット電圧 (Typ. $< 0.5\text{nV}/^\circ\text{C}$)
- $1/f$ ノイズなし
- 低広帯域ノイズ (Typ. $8\text{nV}/\sqrt{\text{Hz}}$)
- 超高オープンループゲイン (174dB)
- 広帯域幅 (3.5MHz)
- パッケージ: 標準SOIC-8および極小SOT-23-5 (2.9mm×2.8mm)

用途

高精度シグナルコンディショナ

- ハイゲインアンプ
- 電流検出
- 温度測定
- 重量計
- 計器類
- 医療機器



品名	チャンネル(数)	電源範囲 (V)	V_{os} (Max) (mV)	IBIAS (nA)	IS(アンプあたり) (mA)	帯域幅 (MHz)	スルーレート (V/µs)	レールツーレール	ノイズ (nV/√Hz)
ISL28x30	x = 1、2、4	1.8~5.5	0.04	0.25	0.02	0.4	0.2	入力/出力	65
ISL28x33	x = 1、2、4	1.8~5.5	0.008	0.03	0.018	0.4	0.2	入力/出力	65
ISL28134	1	2.25~6	0.0025	0.12	0.675	3.5	1.5	入力/出力	8

アンプ

高電圧・高精度オペアンプ

ルネサスの高電圧・高精度アンプは、低ノイズ、高スルーレート、超低オフセット電圧が特長です。精密医療機器や分析計測装置、センサ信号コンディショナ、精密電源制御装置、産業用制御装置、フォトダイオードアンプなど、高精度と低ノイズが重要な用途に理想的なオペアンプです。すべてのデバイスは、 $-40^{\circ}\text{C}\sim+125^{\circ}\text{C}$ の幅広い温度範囲で動作します。

品名	チャンネル(数)	電源範囲 (V)	Vos (Max) (mV)	IBIAS (nA)	IS (アンプあたり) (mA)	帯域幅 (MHz)	スルーレート (V/ μs)	ノイズ (nV/ $\sqrt{\text{Hz}}$)	温度範囲 ($^{\circ}\text{C}$)
ISL28x07	x = 2, 4	4.5~40	0.075	0.015	0.21	1	0.32	13	-40~125
ISL28x08	x = 1, 2, 4	3~40	0.15	-13	0.185	1.2	0.45	16	-40~125
ISL28x10	x = 1, 2	9~40	0.3	0.0003	2.55	12.5	23	6	-40~125
ISL28x17	x = 2, 4	4.5~40	0.05	1	0.44	1.5	0.5	8	-40~125
ISL28x18	x = 1, 2	3~40	0.15	-230	0.85	4	1.2	5.6	-40~125
ISL28x27	x = 1, 2	4.5~40	0.07	10	2.8	10	3.6	2.5	-40~125
ISL28177	1	4.5~40	0.15	0.2	1.18	0.6	0.2	9.5	-40~125

汎用オペアンプ

すべての汎用オペアンプには接地センサ機能が搭載されています。ただし、ほとんどのオペアンプには、動的入出力信号範囲を強化してシグナルインテグリティを高めるためのレールツーレール機能が搭載されています。中でも超低消費電力オペアンプ (ISL28194) の供給電流はわずか330nAであるため、バッテリー電源装置に最適です。

品名	チャンネル(数)	電源範囲 (V)	Vos (Max) (mV)	IBIAS (nA)	IS (アンプあたり) (mA)	帯域幅 (MHz)	スルーレート (V/ μs)	レールツーレール	温度範囲 ($^{\circ}\text{C}$)
CA3130	1	5~16	5	0.005	2	15	30	-Vs	-55~+125
CA3140	1	4~36	5	0.01	4	4.5	9	-Vs	-55~+125
EL5x20	x = 2, 4	4.5~16.5	12	50	0.75	12	10	入力/出力	-40~+125
EL5420T	4	4.5~19	13	50	0.75	12	12	入力/出力	-40~+85
ISL24021	1	4.5~19	15	10	2.8	25	18	入力/出力	-40~+85
ISL28x13	x = 1, 2, 4	1.8~5.5	5	0.003	0.13	2	1	入力/出力	-40~+125
ISL28x14	x = 1, 2, 4	1.8~5.5	5	0.003	0.039	5	2.5	入力/出力	-40~+125

高速オペアンプ

ルネサスの高速オペアンプには、高精度向けの低オフセットおよびレールツーレール出力アンプ、高スルーレートデバイス、高速ADC駆動向け超低ディストーションの完全差動アンプなどがあります。

品名	チャンネル(数)	トポロジ	電源範囲 (V)	帯域幅 (MHz)	スルーレート (V/ μ s)	ノイズ (nV/ $\sqrt{\text{Hz}}$)	2nd HD (dB)	3rd HD (dB)	IS (アンプあたり) (mA)	Vos (Max) (mV)
レールツーレール出力型電圧フィードバックアンプ										
ISL28191	1	VFA	3~5.5	61	17	1.7	-76	-70	2.6	0.63
ISL28291	2	VFA	3~5.5	61	17	1.7	-76	-70	2.6	0.63
EL8201	2	VFA	3~5.5	200	200	10	-62	-65	2	6
スルーレート強化型電圧フィードバックアンプ										
ISL55001	1	VFA	5~30	220	300	12	-72	-80	9	3
ISL55002	2	VFA	5~30	200	300	12	-72	-80	8.5	5
完全差動アンプ										
ISL55210	1	FDA	3~4.2	2200	5600	0.85	-105	-120	35	1.4
電流フィードバックアンプ										
EL5160	1	CFA	5~10	200	1700	4	-74	-50	0.75	5
EL5161	1	CFA	5~10	200	1700	4	-74	-50	0.75	5
EL5x62	x = 1, 2, 4	CFA	5~12	500	4000	3			1.5	5
EL5263	2	CFA	5~12	500	2500	3			1.5	5
EL5166	1	CFA	5~12	1400	6000	1.7	-70	-78	8.5	5
差動ラインドライバおよびレシーバ										
EL5172	1	VFA	5~11	250	800	26	-59	-60	6	25
EL5375	3	VFA	5~11	550	900	21	-65	-78	9.6	40
EL5378	3	VFA	5~11	700	1000	18	-83	-88	12.5	30

アンプ

バイポーラおよび CMOS オペアンプ/コンパレータ

設計上の課題を解決するオペアンプ

設計上の課題その1

省エネ製品



- 省エネ製品の開発への高い需要
- 電流センサ、圧力センサ、ガスセンサなどの省エネセンサの採用

ルネサスのオペアンプソリューション

ルネサスでは、正確な検出機能を求める産業界の厳しい要求に応えるために、入力および出力CMOS高精度アンプ製品を各種取り揃えております。

CMOSオペアンプ

タイプ	V _{DD}	V _{IO max.}	SR typ.	レールツーレール	デュアル	クワッド
低電力	1.8~5.5V	±6mV	0.35V/μs	入出力	READ2303G (汎用)	READ4303G (汎用)
	1.8~5.5V	±6mV	0.35V/μs	入出力	READ2353J (自動車用)	READ4353J (自動車用)
高スループード	2.5~5.5V	±6mV	8V/μs	入出力	READ2304G (汎用)	READ4304G (汎用)
	2.5~5.5V	±6mV	8V/μs	入出力	READ2354J (自動車用)	READ4354J (自動車用)

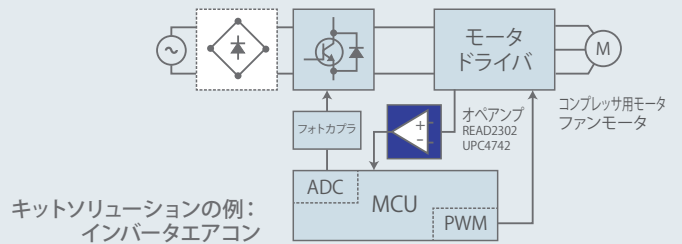
設計上の課題その2

開発期間の短縮



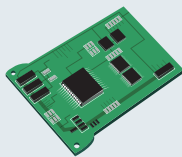
ルネサスのオペアンプソリューション

ルネサスは、MCUおよびオペアンプ製品などトータルキットソリューションを提供しています。提供される回路図と推奨部品を活用することで、設計プロセスを効率化し、開発期間を短縮できます。



設計上の課題その3

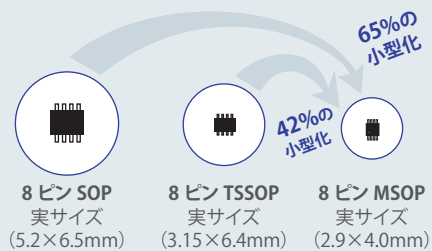
BOMサイズ

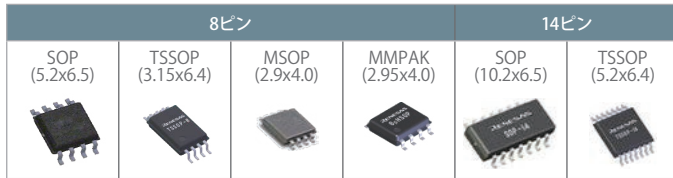


- バッテリー駆動式の小型パッケージを利用した複雑なエコシステム

ルネサスのオペアンプソリューション

ルネサスは、実装面積の縮小を実現するための小型MSOPパッケージオプションを拡充しています。





CMOS オペアンプ

タイプ	レール ツーレール	品名	電源電圧 (V)	V _{IO} (max) (mV)	I _{DD} (typ) (μ A/ch)	SR typ (V/ μ s)	チャンネル	パッケージ
低電力	入出力	READ2351J(自動車用)	1.8~5.5	\pm 6	40	0.35	2	8ピン TSSOP
	入出力	READ2303G(汎用)	1.8~5.5	\pm 6	40	0.35	2	8ピン TSSOP/MSOP
	入出力	READ2353J(自動車用)	1.8~5.5	\pm 6	40	0.35	2	8ピン TSSOP
	入出力	READ4303G(汎用)	1.8~5.5	\pm 6	40	0.35	4	14ピン TSSOP
	入出力	READ4353J(自動車用)	1.8~5.5	\pm 6	40	0.35	4	14ピン TSSOP
高スルー レート	入出力	READ2302G(汎用)	2.5~5.5	\pm 6	750	8	2	8ピン TSSOP
	入出力	READ2352J(自動車用)	2.5~5.5	\pm 6	750	8	2	8ピン TSSOP
	入出力	READ2304G(汎用)	2.5~5.5	\pm 6	750	8	2	8ピン TSSOP/MSOP
	入出力	READ2354J(自動車用)	2.5~5.5	\pm 6	750	8	2	8ピン TSSOP
	入出力	READ4304G(汎用)	2.5~5.5	\pm 6	750	8	4	14ピン TSSOP
入出力	READ4354J(自動車用)	2.5~5.5	\pm 6	750	8	4	14ピン TSSOP	

バイポーラオペアンプ

産業用製品のほとんどは、自動車用にも適合します。

タイプ	品名		電源電圧 (V)	V _{IO} (max) (mV)	I _{CC} (max) (mA)	SR (typ) (V/ μ s)	チャンネル	パッケージ
	産業	汎用						
単電源	μ PC451	-	3~30	\pm 7	2	0.3	4	14ピン SOP/TSSOP
	μ PC452	μ PC3403	3~32	\pm 7	7	0.8	4	14ピン SOP
	μ PC842/A	μ PC4742	3~32	\pm 5	4.5	7	2	8ピン SOP/TSSOP/MSOP*
	μ PC844	μ PC4744	3~32	\pm 5	9	7	4	14ピン SOP/TSSOP
	μ PC1251	-	3~30	\pm 7	1.2	0.3	2	8ピン SOP/TSSOP/MSOP
低V _{IO}	REAC1251G	-	3~30	\pm 1	1.4	0.3	2	8ピン SOP/TSSOP/MSOP
	REAC1251J(自動車用)	-	3~30	\pm 1	1.4	0.3	2	8ピン SOP/TSSOP/MSOP
	REAC842G	-	3~32	\pm 1	6	7	2	8ピンSOP/MSOP
	REAC842J(自動車用)	-	3~32	\pm 1	6	7	2	8ピンSOP/MSOP
低ノイズ	μ PC258	μ PC4558	\pm 4~ \pm 16	\pm 6	5.7	1	2	8ピン SOP
	μ PC259	μ PC4560	\pm 4~ \pm 16	\pm 6	5.7	2.8	2	8ピン SOP
	μ PC458	μ PC4741	\pm 4~ \pm 16	\pm 5	7	1	4	14ピン SOP
	-	μ PC4570	\pm 4~ \pm 16	\pm 5	8	7	2	8ピン SOP/TSSOP
	-	μ PC4572	\pm 2~ \pm 7	\pm 5	7	6	2	8ピン SOP
-	μ PC4574	\pm 4~ \pm 16	\pm 5	12	6	4	14ピン SOP/TSSOP	
J-FET	μ PC811	-	\pm 5~ \pm 16	\pm 2.5	3.4	15	1	8ピン SOP/TSSOP
	μ PC812	μ PC4092	\pm 5~ \pm 16	\pm 3	6.8	15	2	8ピン SOP/TSSOP
	μ PC813	-	\pm 5~ \pm 16	\pm 2.5	3.5	25	1	8ピン SOP/TSSOP
	μ PC814	μ PC4094	\pm 5~ \pm 16	\pm 3	6.8	25	2	8ピン SOP/TSSOP
	μ PC822	μ PC4072	\pm 5~ \pm 16	\pm 10	5	13	2	8ピン SOP/TSSOP
	μ PC824	μ PC4074	\pm 5~ \pm 16	\pm 10	10	13	4	14ピン SOP/TSSOP
	μ PC832	μ PC4062	\pm 2~ \pm 16	\pm 10	0.5	3	2	8ピン SOP/TSSOP
	μ PC834	μ PC4064	\pm 2~ \pm 16	\pm 10	1	3	4	14ピン SOP/TSSOP
μ PC835	-	\pm 5~ \pm 16	\pm 3	2.2	5.5	2	8ピン TSSOP	
低電力	μ PC802	-	\pm 1~ \pm 16	\pm 6	\leq 0.1	\leq 1.0	1	8ピン SOP
汎用	μ PC251	μ PC1458	\pm 7.5~ \pm 16	\pm 6	5.6	0.5	1	8ピン SOP

* MSOPは μ PC842Aのみに対応します

バイポーラコンパレータ

タイプ	品名		電源電圧 (V)	V _{IO} (max) (mV)	I _{DD} (typ) (μ A/ch)	Tr/Tf (typ) (μ s)	チャンネル	パッケージ
	産業	汎用						
汎用	μ PC177	-	2~32	\pm 5	2	1.3	4	14ピン SOP/TSSOP
	μ PC271	-	5~32	\pm 7.5	7.5	0.2	1	8ピン SOP
	μ PC272	μ PC319	5~16	\pm 8	12.5	0.08	2	14ピン SOP
	μ PC277	-	2~32	\pm 5	1	1.3	2	8ピン SOP/TSSOP/MSOP

* 産業用：許容温度幅の広い製品 (125°C)

アンプ

電流検出

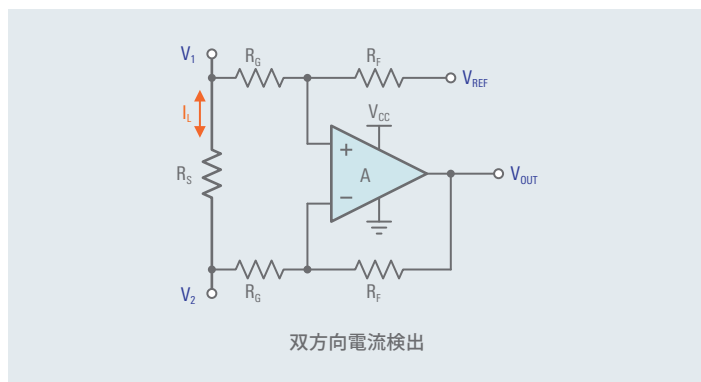
電流検出は幅広い電子装置で求められる基本要件です。検出抵抗器での電圧降下の測定は、低コストであること、測定精度が高いこと、測定可能な電流範囲が広いこと、DCおよびAC電流を測定できることなどの利点があるため、一般的に使用される測定方法です。

ディスクリートソリューション

電流検出用高精度オペアンプ

ベーシック電流検出アンプは、差動アンプとして構成されるオペアンプです。差動アンプは、V1およびV2に存在する共通モード電圧を除去し、回路ゲインにより検出抵抗器での電圧差のみを増幅します。個別の基準電圧が出力電圧の中間点を設定し、増幅された入力電圧はこの中間点を中心として振れます。電圧差を「負荷電流×検出抵抗器」に置き換え、以下の式で負荷電流を求めます。

$$I_L = (V_O - V_{REF}) / (R_S \cdot G)$$



最も一般的なディスクリートソリューション

タイプ	品名	TCVos	Vos Max @ 25°C	備考
低ノイズ	ISL28290	-	700μV	低コスト (ローサイド)
低ドリフト	ISL28x30	150nV/°C	40μV	やや良 - 比較的 low cost
ゼロドリフト	ISL28x33	75nV/°C	8μV	良
ゼロドリフト	ISL28134	15nV/°C	2.5μV	世界クラス
標準CMOS	ISL28113 ISL28114	2μV/°C	5mV	
標準CMOS	READ2302 READ2303 READ2304	-	6mV	
標準バイポーラ	REAC1251	1μV/°C	1mV	
自動トリム	SLG47004V	12.6μV/C (トリムなし) 5μV/C (トリムあり)	243μV	追加アナログスイッチおよびデジタルマクロセル

汎用ソリューションと高精度ソリューションの比較

低オフセット電圧オペアンプを検出回路に組み込むことにより、検出抵抗器と無駄な電力を大幅に低減します。

例：20mAの分解能、5Aのフル電流

ソリューション	Vos	Rs	RS電力損失	メリット
汎用	500μV	25mΩ	625mW	-
ISL28x30	40μV	2mΩ	50mW	無駄な電力を92%削減
ISL28134	2.5μV	125μΩ	3mW	無駄な電力を99.5%削減

統合ソリューション

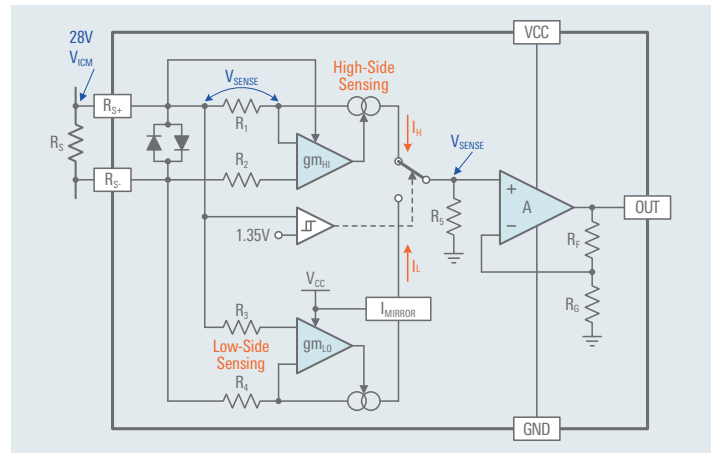
最もシンプルなタイプの電流検出アンプ

ISL28005およびISL28006は、1Ω未満の検出抵抗器で発生したミリボルトの電流信号を増幅する接地センサ電流検出アンプです。この最もシンプルなタイプの電流検出アンプは、測定対象の電流を生成するのと同じ電圧源から電力の供給を受けるシングルステージオペアンプ回路を使用します。

電圧出力付きマイクロパワー電流検出アンプ

ISL28005/6

- ハイ/ローサイド単方向電流検出
- 50μA (Typ.) の低消費電力
- TIAアーキテクチャ：
 - 入力検出電圧を電流に変換
 - 電流をADCドライブ用に5V TIAに供給
 - ゲインに関係なく安定した100kHz BW
- 高精度および低TCVOSを実現する内部固定ゲイン



電流検出アンプ

品名	電源電圧 (V)	V _{ICM} 範囲 (V)	V _{os} Max @ 25°C (μV)	V _{os} Max (温度) (μV)	CMRR Min (温度) (dB)	PSRR Min (温度) (dB)	ゲイン範囲 (V/V)	ゲイン精度 @ 25°C (%)	ゲイン精度 (温度) (%)	I _s Max @ 25°C (μA)	I _s Max (温度) (μA)	パッケージ
ISL28005	2.7~28	0~28	500	500	105	90	20, 50, 100	2	3	59	59	SOT-23-5
ISL28006	2.7~28	0~28	250	300	105	90	20, 50, 100 可変(20~100)	0.7	1	62	62	SOT-23-5 SOT-23-6

デジタル電力モニタ

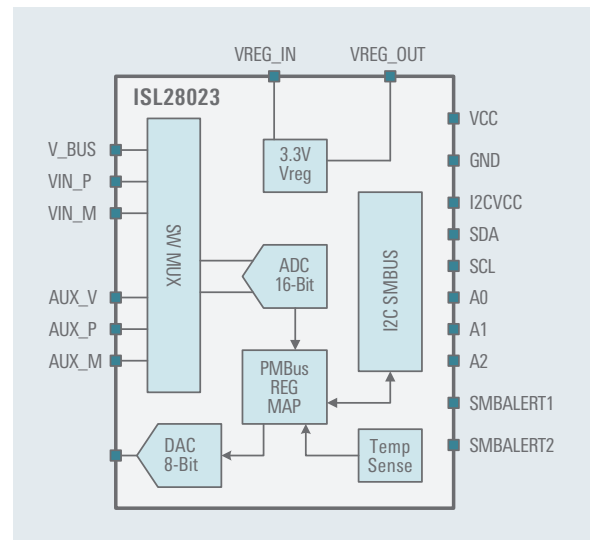
電流、電圧、電力用高電圧・高精度検出

高電圧モニタリングおよび双方向電流検出用統合アナログフロントエンド

ISL28022/23/25

ISL28022/23/25デジタル電力モニタは、ハイサイドおよびローサイドデジタル電流検出機能を持つシリアルインタフェース付き電圧モニタです。「デジタル電力モニタ (DPM)」は、電源、RFシステム、その他の高電圧装置のモニタリングを可能にします。

- 入力コモンモード最大60V
- 高精度 - 誤差0.05% (ISL28023)
- ユーザ定義アラート - OV、UV、OC
- 追加機能 (マージンDAC、電圧レギュレータ、内部温度センサ、補助チャンネル)



電流検出アンプ

品名	区分	主チャンネル	LV AUX チャンネル	精度	電流測定LSB	オフセット電圧	高速アラート出力	パッケージ
ISL28022	ベーシック	0~60V	-	0.3%	10μV	75μV	-	MSOP10, QFN16
ISL28023	フル機能	0~60V/12V	0~V _{CC}	0.05%	2.5μV	30μV	2	QFN24
ISL28025	極小パッケージ	0~60V/12V	0~V _{CC}	0.1%	2.5μV	30μV	2	WLCSP-16

オプトエレクトロニクス

フォトカプラ

高い信頼性、高精度の小型ソリューションの提供

ルネサスのMCU (低電圧) ← フィードバック → ルネサスのフォトカプラ → ドライブ → ルネサスのパワーデバイス (高電圧)

ルネサスの強み

高い信頼性

IGBT ドライバ (PS9402)

- 過電流を防止する IGBT 保護機能を内蔵
- ミラークランプおよび DESAT 検出

高精度

ΔΣモジュレータ (RV1S9353A)

- RZ/T に直接接続
- 高精度：ゲイン ±0.5% (最大)
- 有効ビット数 (ENOB) 13.8 ビット (Typ.)
- 温度変化に対する入力オフセット電圧 2.5μV/°C (最大)

小型パッケージ+高温動作

SO16 (8mm) LSDIP (15mm) LSSO5 (8.2mm)

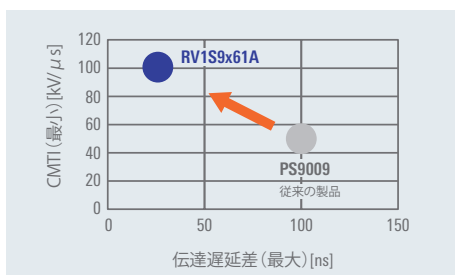
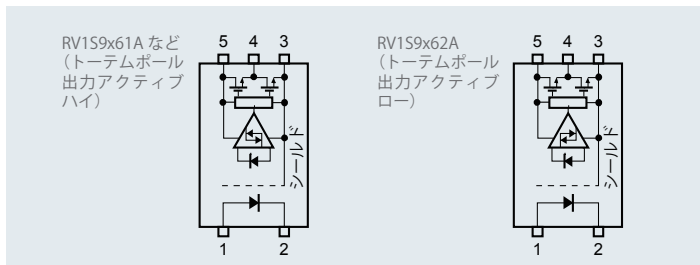
- TA = 125°保証

主な製品

IPMドライブ

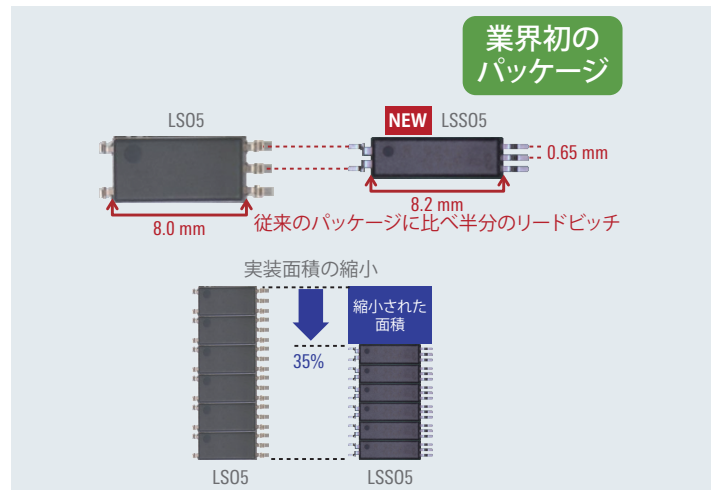
特性 (RV1S9x61A、RV1S9x62A)

- 小PDD 25ns (最大)
- 高CMTI : ±100kV/μs (最小)
- 高温動作 : Ta = 125° C (最大)

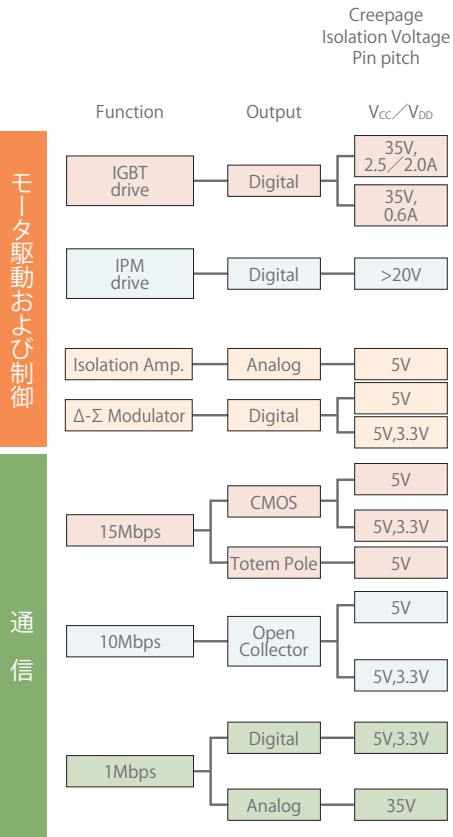


LSSO5 (5ピン) / LSSOP (4ピン)

- 長沿面を確保しながら小型化を実現 (LSO5に比べ実装面積を35%縮小)
- ラインアップ：IGBTドライブ、IPMドライブ、15Mbps、トランジスタ出力

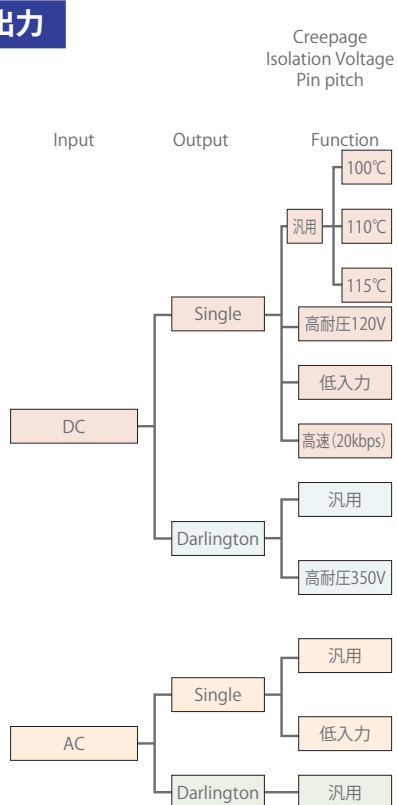


IC出力



DIP8 7/8 mm 5 kV 2.54 mm	SDIP 7/8 mm 5 kV 1.27 mm	LSDIP8 15 mm 7.5 kV 1.27 mm	LSO5 8 mm 5 kV 1.27 mm	SO5 4.2 mm 3.75 kV 1.27 mm	LSSO5 8.2 mm 5 kV 0.65 mm	SO8 4 mm 2.5 kV 1.27 mm	SO16 8 mm 5 kV 1.27 mm
PS9531	PS9331 PS9332	PS9905	PS9031		RV1S9231A		PS9402
PS9506	PS9307A				RV1S9207A		
PS9513	PS9313		PS9013 RV1S9062A PS9009 RV1S9061A	PS9113 RV1S9162A RV1S9161A	RV1S9213A RV1S9262A RV1S9209A RV1S9261A		
PS8551A	PS8352A						
PS9551A							
	RV1S9353A						
	PS9351			PS9151		PS9851-1 PS9851-2	
		RV1S9960A	RV1S9060A	RV1S9160A	RV1S9260A		
				PS9123			
PS9587	PS9317		PS9001	PS9117A		PS9817A-1 PS9817A-2	
	PS9324	PS9924		PS9124		PS9821-1 PS9821-2	
				PS9122		PS9822-1 PS9822-2	
PS8501 PS8502	PS8302	PS8902		PS8101		PS8802-1 PS8802-2	

トランジスタ出力



DIP4 7/8 mm 5 kV 2.54 mm	LSOP 8 mm 5 kV 2.54 mm	SOP 5 mm 3.75 kV 2.54 mm	LSSOP 8.2 mm 5 kV 1.3 mm	SSOP 4/4.5/5 mm 1.5/2.5/3.75 kV 0.8/1.27 mm	Flat lead 4 mm 2.5 kV 1.27 mm
		PS2701A-1		PS2801C-1/4	
PS2561D-1 PS2561F-1		PS2761B-1		PS2861B-1	
	PS2381-1		RV1S2281A		
		PS2703-1			PS2913-1
		PS2711-1	RV1S2211A	PS2811-1/4 PS2841-4A/4B	PS2911-1
PS2514-1					
PS2562-1		PS2702-1		PS2802-1/4	
PS2533-1 PS2535-1		PS2733-1		PS2833-1/4	PS2933-1
PS2565-1		PS2705A-1	RV1S2285A	PS2805C-1/4	
		PS2715-1		PS2815-1/4 PS2845-4A	PS2915-1
PS2506-1		PS2706-1			

タイミング

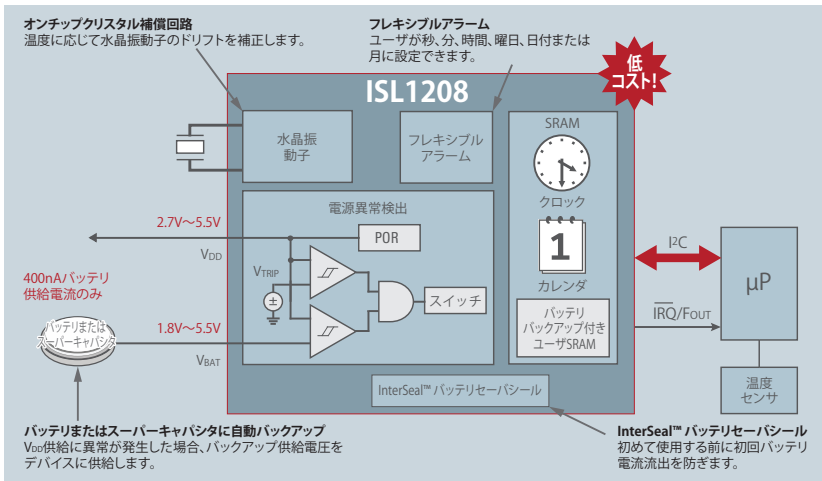
リアルタイムクロック



ISL1208

I²Cリアルタイムクロック/カレンダー、バッテリーバックアップSRAM付き低消費電力RTC

- リアルタイムクロック/カレンダー
 - 時間、分、秒単位で時間を追跡
 - 曜日、日付、月、年
 - 秒、分、時間、曜日、日付、月に設定可能
- バッテリーまたはスーパーキャパシタに自動バックアップ - 400nAバッテリー供給電流
- 2バイトバッテリーバックアップ付きユーザSRAM
- シングルアラーム
- オンチップオシレータ補償
- I²Cインターフェース - 400kHzデータ転送レート
- 小型パッケージオプション
 - 8 Ld MSOPおよびSOIC/パッケージ
 - 8 Ld TDFN/パッケージ



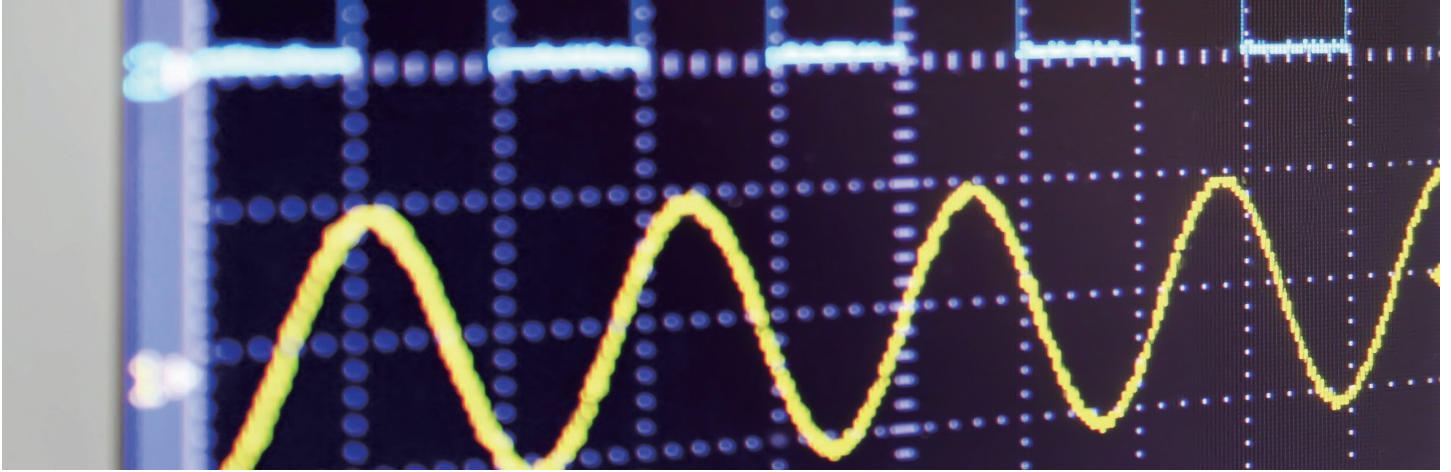
用途

- 電気/ガス/水道メータ
- HVAC装置
- オーディオ/ビデオコンポーネント
- セットトップボックス/テレビ
- モデム
- ネットワークルータ、ハブ、スイッチ、ブリッジ
- セルラーインフラ機器
- 固定ブロードバンド無線装置
- ポケットベル/PDA
- POS装置
- テストメータ/設備
- オフィスオートメーション
- 電化製品
- コンピュータ製品
- その他の産業機器/医療機器/車載機器

品名	アラーム	Fout回数	バッテリーバックアップ	再シールド	メモリ (バイト)	イベント検出	イベントタイムスタンプ	バッテリータイムスタンプ	自動DST調整	温度センサ	電力モニタリング	水晶内蔵
ISL12057	2	4										
ISL12058	2	4										
ISL12008	1	1	✓	✓								
ISL1208	1	15	✓		S2							
ISL1220	1	15	✓		S8							
ISL1209	1	15	✓		S2	✓						
ISL1219	1	15	✓		S2	✓	✓					
ISL1221	1	15	✓		S2	✓	✓					
ISL12022	1	15	✓	✓	S128			✓	✓	✓	✓	
ISL12026	2	3	✓		E512							
ISL12022M	1	15	✓	✓	S128			✓	✓	✓	✓	✓
ISL12020M	1	15	✓	✓	S128			✓	✓	✓	✓	✓

データコンバータ

高速ADC/DAC



高速ADC

革新的なFemtoCharge® CMOSテクノロジーによって、消費電力が競合製品の数分の一しかない超高性能ADCが実現します。

競争上の優位点

- 競合製品の1/2~1/5の消費電力
- 優れた広帯域性能
- コンパクトなフットプリント
 - 業界初のデュアル12ビット250MSPS ADC ファミリー
 - 500 MSPSオプションは、競合製品の1/2~1/3.6の小型設計

用途

- 通信
- ネットワーク
- 計器類
- 産業
- ビデオおよびイメージング

速度	8ビット	10ビット	12ビット	14ビット	16ビット
500~	ISLA118P50	ISLA110P50 KAD5510P-50	ISLA112P50 ISLA212P50 KAD5512P-50	ISLA214P50	
250~350		KAD5510P-25 KAD5610P-25	ISLA212P25 ISLA222P25 ISLA222S25 KAD5512(H)P-25 KAD5612P-25	KAD5514P-25 ISLA224P25	ISLA216P25
130~210		KAD5510P-21 KAD5610P-21 KAD5510P-17 KAD5610P-17	KAD5512(H)P-21 KAD5612P-21 ISLA222S20 ISLA222P-17 KAD5512(H)P-17 KAD5612P-17 ISLA222P13	KAD5514P-21 ISLA214P20 ISLA224P20 ISLA224S20 KAD5514P-17	ISLA216P20 ISLA216S20 ISLA216P13
最大125		KAD5510P-12 KAD5610P-12	KAD5512(H)P-12 KAD5512P-12	KAD5514P-12 ISLA224P12	

シングル

デュアル

高速DAC

主な特長

- 優れたダイナミック性能 (ISL5957)
 - 10MHzでのナイキストSFDR = 75dBc
 - 19.2MHzでのUMTS ACPR = 71dB
- 11MHz (20MHzウィンドウ) でのGSM SFDR = 94dBc
- +3.3V供給電圧、低消費電力: 103mW @ 130MSPS
- 調整可能なフルスケール出力電流: 2~20mA
- シングルおよびデュアルのピン互換ファミリー

用途

- 無線通信
- 広帯域マイクロ波中継装置
- 軍事用およびSDR無線

DACs	8ビット	10ビット	12ビット	14ビット
260 MSPS			ISL5857	
130~210 MSPS		ISL5761	ISL5861	ISL5961
60~125 MSPS	HI5660			

シングル

データコンバータ

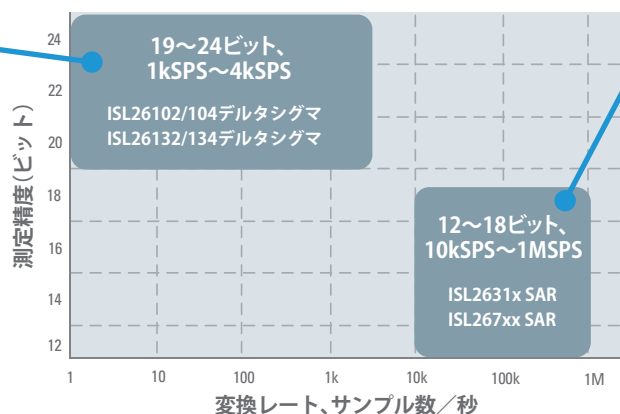
高精度データコンバータ

24ビットデルタシグマコンバータ

- 高分解能 (24ビット)
- 低変換レート

用途

- 重量計
- ダイナミック計量
- 製造システム
- 温度および負荷センサ
- 負荷安全システム
- 科学計器類



逐次比較型 (SAR) ADC

- 中~高分解能ADC (最大12ビット)
- 高変換レート
- 低電力

用途

- プロセスコントローラ
- HMIデバイス
- 圧力およびフローセンサ
- 開閉装置
- 安全モニタ
- ロボティック制御
- 車載システム



24ビットデルタシグマコンバータ

分解能	最大変換レート	品名	INL (%FS)	ノイズ	消費電力	アナログ供給電圧範囲	デジタル供給電圧範囲	パッケージ	技術的な特長
24ビット	4kSPS	ISL26102	0.0002	7nV/√Hz	33.75mW	4.75~5.25V	2.7~5.25V	24および28 Ld TSSOP	ゲイン1~128のプログラマブルゲインアンプ
	10SPSと80SPS	ISL26132	0.0002	1.2 μV/√Hz	50mW	5V	2.7V	24および28 Ld TSSOP	最大21.6ノイズフリービット

SAR ADC

分解能	最大変換レート	品名	± INL (積分非直線性誤差) (LSB)	SFDR	消費電力	アナログ供給電圧 (最小)	アナログ供給電圧 (最大)	パッケージタイプ	温度範囲 (°C)
10ビット	1MSPS	ISL267440	0.5	-76dB	2mW	2.7V	5.25V	MSOP8、SOT8	-40~+85
		ISL26710	0.1	-82dB	3.75mW	2.7V	5.25V	DFN8、SOT8	-40~+85
12ビット	125kSPS	ISL26313	0.7	96dB	11mW	2.7V	5.25V	SOIC8、TSSOP16	-40~+125
	200kSPS	ISL267817	1	-85dB	2.15mW	4.75V	5.25V	MSOP8、SOIC8	-40~+85
	250kSPS	ISL26321、ISL26322	0.7	96dB	11mW、15mW	2.7V	5.25V	SOIC8、TSSOP16	-40~+125
	1MSPS	ISL26712	0.4	-87dB	3.75mW	2.7V	5.25V	DFN8、SOT8	-40~+85

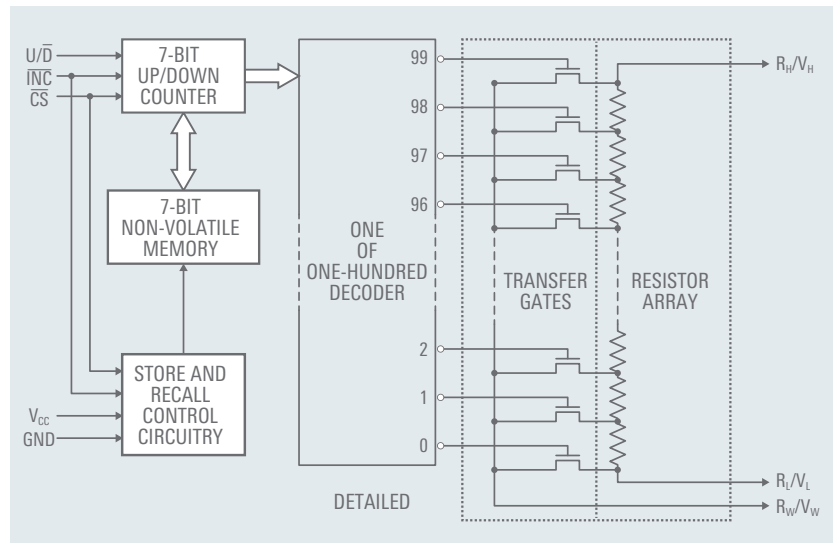
データコンバータ

デジタルポテンシオメータ製品 ポートフォリオ

デジタルポテンシオメータは、デジタル制御によってマイクロプロセッサとのインタフェースや機能拡張が可能になる用途において、機械式ポテンシオメータやトリマ抵抗器の替わりとなります。機械式ポテンシオメータに比べると、デジタルポテンシオメータの方が正確で、調整が容易であり、製造工程の複雑さも少なくなります。ルネサスは、シングル/デュアル/クアッド構成の低分解能から高分解能のデジタルポテンシオメータ (DCP) を幅広く取り揃えています。正確で、調整が容易であり、製造工程の複雑さも少ないという特長があります。

X9C102、X9C103、X9C104、X9C503 デジタル制御ポテンシオメータ

- 3線シリアルインタフェース
- 1kΩ、10kΩ、50kΩ、100kΩ
- 100個のワイパタップポイント
 - 不揮発性メモリに保存され、電源投入時に再呼び出しされるワイパ位置
- 99個の抵抗素子
 - 温度補正済み
 - 先端間抵抗 (±20%)
 - 端子電圧 (±5V)
- 低消費電力CMOS
 - VCC = 5V
 - 有効電流 (最大3mA)
 - 高い信頼性があるスタンバイ電流 (最大750μA)
- 信頼性
 - 耐久性、ビットごとに100,000回のデータ変更
 - 100年間のレジスタデータ保持期間
- 8リードSOICまたはPDIP



タップ	品名	抵抗 (kΩ)	チャンネル	インタフェース
32	ISL23511	10	1	プッシュボタン
128	ISL23318	10、100	1	I ² C
	ISL23418	50	1	SPI
	ISL90727、8	10、50	1	I ² C
	ISL23315	10、100	1	I ² C
	ISL23328	10	2	I ² C
256	ISL23415	10、100	1	SPI
	ISL23325	10、100	2	I ² C
	ISL23425	10、100	2	I ² C
	ISL90842	10、50	4	I ² C
1024	SLG47004V	100	2 (可変抵抗器モード)、1 (電位差計モード)	I ² C、内部カスタムロジック回路

揮発性メモリ付きのその他のオプション

Nonvolatile				
タップ	品名	抵抗 (kΩ)	チャンネル	インタフェース
32	ISL22511	10	1	プッシュボタン
	X9313	1、10、50	1	3線 (上下)
	X9315	10、50、100	1	3線 (上下)
	X9511	10	1	プッシュボタン
64	X9241A	2、10、50	1	2線
	X9401	10	4	SPI
100	X9317	10、50	1	3線 (上下)
	X9318	10	1	3線 (上下)
	X9C102、3、4	1、10、100	1	3線 (上下)
	X9C503	50	1	3線 (上下)
128	ISL223x6	10	x = 1、2、4	I ² C
	ISL223x6WWM	10	x = 1、2、4	I ² C
	ISL22317	10、50、100	1	I ² C
	ISL95311	10	1	I ² C
256	ISL958x0	2.5、10、50	x = 1、2	I ² C
	X9252	2、10	4	2線、3線 (上下)
	ISL22424	10	2	SPI
	X9271、X9251、X9259	50	1、4	SPI、2線
	X9250、X9258	50、100	4	SPI、2線

不揮発性メモリ付きのその他のオプション

データコンバータ

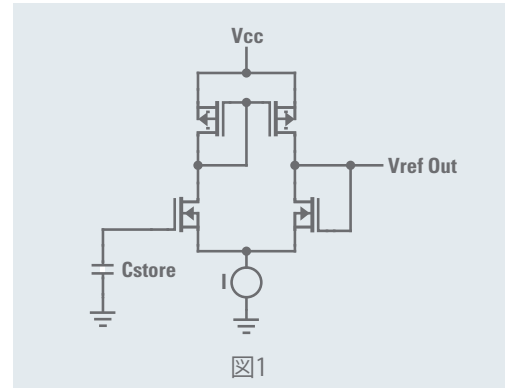
基準電圧

ルネサスは、幅広い高精度基準電圧をFGA™およびバンドギャップテクノロジーの両方で提供します。

フローティングゲートアナログテクノロジー (FGA™) による 正確で安定した基準電圧

ルネサスの革新的なフローティングゲートアナログ (FGA™) 基準電圧回路は、シリコンジャンクションで発生する電圧には依存しません。FGAテクノロジーは、温度や入力電圧の変動、あるいは経時的な変動といった外部要因の影響を基本的に受けないフローティングゲートセル上に電荷を正確に溜めることで、極めて正確で安定した基準電圧を発生させます。

フローティングゲート電圧は、図1に示すように、高品質CMOSアンプでバッファリングされます。



超低消費電力、汎用基準電圧

ISL21080

ISL21080アナログ基準電圧は、310nA (Typ.) の超低電流で低供給電圧動作を実現します。また、ISL21080ファミリは、±0.2%の低い初回精度および50ppm/°Cの温度係数を特長とします。

これらの基準は、汎用携帯機器のバッテリー寿命を低コストで延長する用途に理想的です。ISL21080は、業界標準の3 Ld SOT-23ピンアウトパッケージで提供されます。

- 供給電流: 310nA (Typ.)
- 温度範囲: -45°C ~ +85°C
- 基準出力電圧オプション:
- 0.9V, 1.024V, 1.25V, 1.5V,
2.048V, 2.5V, 3.0V, 3.3V, 4.096V
- 温度係数: 最大50ppm/°C
- 出力電流容量: ±7mA
- パッケージ: 3 Ld SOT-23
- 出力電圧ノイズ: 30 μVPP (Typ.)

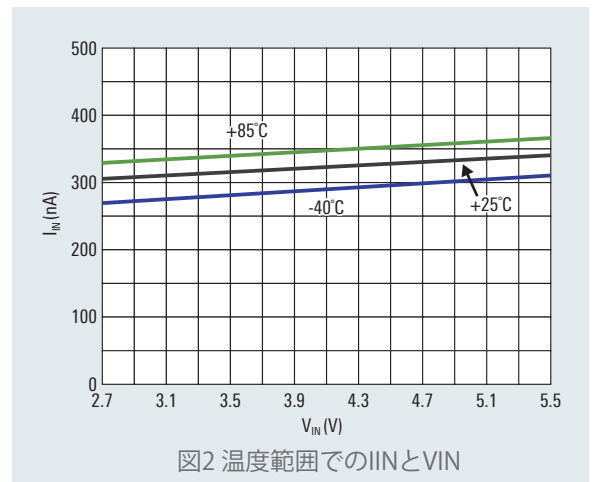


図2 温度範囲でのIINとVIN

高精度基準電圧

タイプ	品名	Vout											温度係数 (最大)	Is (typ)	Is (max)	Vs (min)	Vs (max)	初回精度 (% VOUT @2.5V)	出力ノイズ (0.1Hz~ 10Hz) (Typ.)	ヒステ リシス (ppm)	パッケージ タイプ	温度範囲 (°C)		
		0.9V	1.024V	1.2V	1.25V	1.5V	1.8V	2.048V	2.5V	2.6V	3V	3.3V											4.096V	5V
低ノイズ	ISL21090				•			•							7ppm/°C	750μA (1.25V オプション)	1.28mA	3.7V	36V	±0.03% (1.25V オプション)	1.0μVPP (1.25V オプション)	-	SOIC8	-40~125
低コスト	ISL21010	•				•	•		•	•	•				50ppm/°C	48μA	100μA	2.2V	5.5V	0.2%	58μVPP (2.048V オプション)	100	SOT3	-40~125
	ISL21080	•	•		•	•	•	•	•	•	•				50ppm/°C	300nA	1.5μA	2.7V	5.5V	<0.7%	30μVPP	100	SOT3	-40~85
ナノ パワー	ISL60002	•	•	•	•	•	•	•	•	•	•				20ppm/°C	350nA	900nA	2.7V	5.5V	<0.49%	30μVPP	100	SOT3	-40~85
	X60003											•	•		10ppm/°C (Bグレード)	500nA	900nA	4.5V	9V	<0.1%	30μVPP	150/100	SOT3	-40~85
コンパレータ 付き	ISL21440	1.182V ±0.5% (コンパレータ付き)											-	0.46μA	6.5μA	2V	11V	0.5%	-	設定可能	DFN8, MSOP8	-40~125		

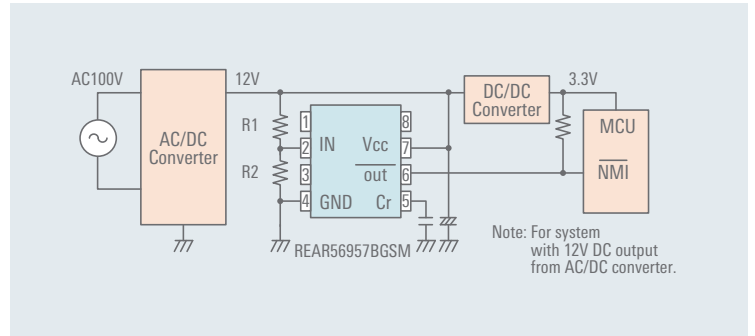
リセットIC

電圧検出、システムリセットIC

高耐圧バイポーラリセットICは、電源の電圧を検出して機器を保護します。

リセットICは、マイコンなどのさまざまな論理回路をリセットする際に役立ちます。遅延回路を内蔵しているため、ユーザは外部コンデンサを使用して簡単に回路の遅延時間を変更できます。

- 高耐圧バイポーラ
電源電圧: 最大18V
- 検出電圧
REAR56953A/B: 4.25V固定 (外部抵抗器は不要)
REAR56957A/B: 2~15V (外部抵抗器R1、R2により変更)
REAR56958B: 2~15V (外部抵抗器R1、R2により変更)
- 遅延時間
小さい容量のコンデンサで長い遅延時間 TYP.: 3.4 ms
($C_d=0.01\mu\text{F}$) が取れる。遅延コンデンサにより可変可能
- 用途
産業
民生



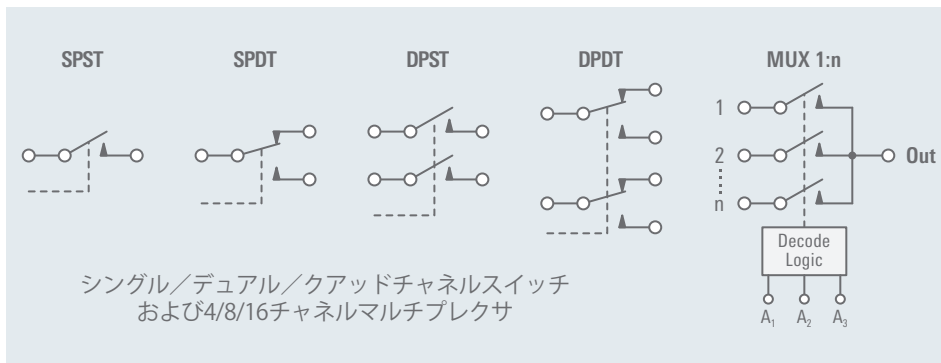
品名	検出電圧 [Typ.] (V)	リセットモード	出力タイプ	パッケージ	ブロック図	動作波形
REAR56953AGSM	4.25	低	定電流負荷	SOP8		
REAR56953BGSMS	4.25	低	オープンコレクタ	SOP8		
REAR56957AGSM	1.25 (2~15Vで可変)	低	定電流負荷	SOP8		
REAR56957BGSMS	1.25 (2~15Vで可変)	低	オープンコレクタ	SOP8		
REAR56958BGSMS	1.25 (2~15Vで可変)	高	オープンコレクタ	SOP8		

スイッチおよびマルチプレクサ

アナログスイッチ

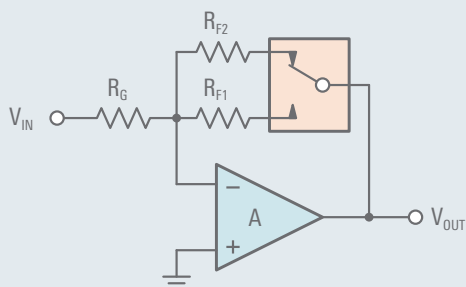


ルネサスの幅広いアナログスイッチおよびマルチプレクサ（MUX）製品ポートフォリオは、広範な入力電圧範囲で際立った性能を発揮します。40Vで動作する製品から、低電圧USBスイッチまで取り揃えております。以下の図と表は、最もよく使用されるアナログスイッチとマルチプレクサの一部のみを示しています。この製品ポートフォリオには、シングル/デュアル/クアドチャンネルの単極単投/双投接点スイッチのほか、単極/二極単投接点スイッチおよび二極双投接点スイッチが含まれ、いずれもノーマルオープン（NO）およびノーマルクローズ（NC）構成で提供しています。複数の信号入力スイッチを選択する場合、マルチプレクサの入力構成はシングルおよびデュアルの4:1および8:1および16:1からお選びいただけます。

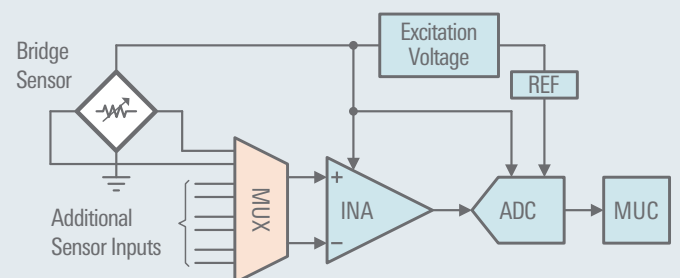


データ取得は、現実の物理的条件を測定する信号をサンプリングし、収集したサンプルをデジタル数値に変換するプロセスです。データ取得回路には、物理的パラメータを電気信号に変換するセンサ、信号調整回路、A/Dコンバータが含まれます。

データ取得装置には、入力マルチプレクサおよびサンプルホールド回路におけるスイッチ誤操作とセトリングタイムを最小限に抑えるための、低チャージインジェクションおよび寄生容量を備えたアナログスイッチとマルチプレクサ製品が必要です。ルネサスでは、こうしたパラメータを取得し、高いサンプリングレートと精度を確保するための高性能な製品を提供しています。また、ルネサスでは、モードスイッチ、フィルタリング、設定可能なゲイン制御装置に適した低オン抵抗のスイッチも提供しています。



アナログスイッチの使用により変化する反転アンプゲイン



マルチプレクサの使用による複数のセンサのデータ取得

アナログスイッチ

品名	構成	TON (ns)	TOFF (ns)	チャージ インジェク ション (pC)	ドレン キャップ (pF)	リーク (nA)	RDS-on (Ω)	ソース キャップ (pf)	供給電圧 (V)	IS (μ A)
DG403	DPST×2、NO、NC	100	60	60	39	0.04	20	12	5~34、±5~±20	0.01
DG411	SPST×4、NO	110	100	5	35	0.1	25	9	5~34、±5~±20	0.0001
DG412	SPST×4、NC	110	100	5	35	0.1	25	9	5~34、±5~±20	0.0001
DG413	SPST×4、NO、NC	110	100	5	35	0.1	25	9	5~34、±5~±20	0.0001
DG441	SPST×4、NO	150	90	1	16	0.08	50	4	5~34、±5~±20	15
DG444	SPST×4、NO	120	110	1	16	0.08	50	4	5~34、±5~±20	0.001
HI-201	SPST×4、NO	185	220	10	11	2	55	5.5	±15 (Typ.)	500
ISL43120	SPST×2、NO	25	17	5	21	0.01	11	8	2.7~12	0.0001
ISL43141	SPST×4、NO	40	15	1	14	0.01	50	7	2~12、±2~±6	0.05
ISL43144	SPST×4、NO	52	40	5	34	0.2	18	10	2~12、±2~±6	0.01
ISL43L110	SPST×1、NO	8	5	89	160	30	0.24	68	1.1~4.5	0.05
ISL84714	SPDT×1	7.5	2.9	20	100	2	0.44	40	1.65~3.6	0.018
ISL84715	SPST×4、NO	9	5	70	160	3	0.26	68	1.65~3.6	0.018
ISL84053	SPDT×3	50	40	2	14	0.002	60	3	2~12、±2~±6	0.1
SLG47004V	SPST×2、NO	200(プル ダウン)、 625(プル アップ)	200(プル ダウン)、 625(プル アップ)	なし	3.6~10.2 (選択した PINに依存)	17	53(Nチャネ ル)、3(Pチャ ネル)	10.2	2.5(±4%)~ 5(±10%)	なし

アナログマルチプレクサ

品名	構成	TON (ns)	TOFF (ns)	チャージ インジェク ション (pC)	ドレン キャップ (pF)	リーク (nA)	RDS-on (Ω)	ソース キャップ (pf)	供給電圧 (V)	IS (μ A)
DG406	1×16:1	150	70	40	180	0.04	50	8	5~34、±5~±20	0.08
DG408	1×8:1	115	105	20	37	1	40	3	5~34、±5~±20	0.2
DG409	2×4:1	115	105	20	25	1	40	3	5~34、±5~±20	0.2
HI-546	1×16:1	300	300	4	52	0.1	1200	10	±5~±18	0.5
ISL84051	1×8:1	50	40	2	26	0.002	60	3	2~12、±2~±6	0.0001
ISL84052	2×4:1	50	40	2	18	0.002	60	3	2~12、±2~±6	0.0001
ISL84781	1×8:1	16	14	39	485	15	0.41	65	1.6~3.6	0.00005

AnalogPAK™ SLG47004V

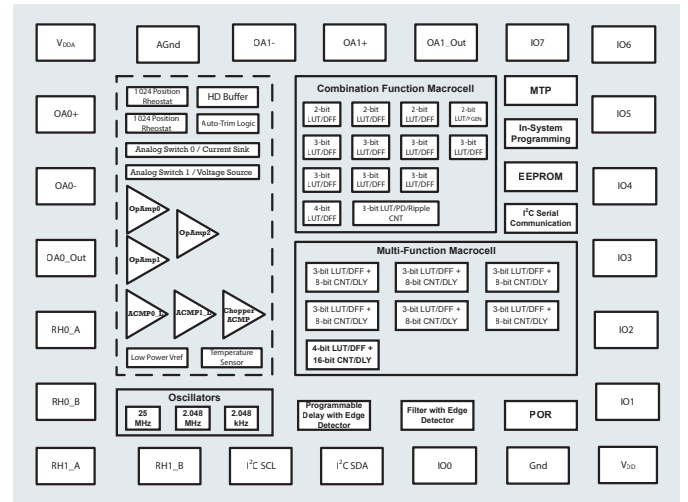
システム内でのプログラマビリティとアナログ機能を備えたプログラマブル・ミックスドシグナル・マトリクス

最新のデジタル家電の主要なトレンドは、低消費電力、小型化、そして機能統合です。AnalogPAK製品は、これらの要件を完璧に満たします。

AnalogPAKに組み込まれているオペアンプなどの高性能アナログブロックは、お客様側で定義された論理機能によって構成および制御することができ、さまざまなウェイク/スリープシナリオを実装し、精度を向上させることができます。すべてのマクロセルは1つのICに統合されているため、一般的なアナログおよびデジタルコンポーネントを高集積度で提供します。

SLG47004は、従来のミックスドシグナルソリューションであるGreenPAK™ | ルネサスの柔軟性をベースとして、プログラム可能な帯域幅を持つオペアンプ、10ビットデジタル可変抵抗、アナログスイッチ、チョッパアナログコンパレータなどの高度なアナログ機能を統合しています。このGreenPAKデバイスの特長である自動トリム機能は、定期的に可変抵抗値を調整することで、システムエラーの原因を補正したり、

回路パラメータを再設定したりします。SLG47004は、すべてのアナログブロックとデジタルブロックでダイナミック・パワーダウン制御を行うことで、消費電力性能を最適化します。一般的な用途としては、センサインタフェース、ADCアナログフロントエンド、コンフィギュラブル・アンプ、チューナブルフィルタなどがあり、その他さまざまなアナログ回路にも応用できます。このマルチタイムプログラマブルソリューションは、3mm x 3mmという小型パッケージに組み込まれています。



製品ID	公称V _{DD}	GPIOs (数)	特殊機能	ACMPアナログコンパレータ (数)	CNT/DLY (最大) (数)	LUTs (最大) (数)	DFF (最大) (数)	パイプ遅延	プログラマブル遅延数 (数)	オシレータタイプ	温度センサ (ch) (数)	インタフェース	パッケージ寸法 (mm)
SLG47004	2.4~5.5	8	オペアンプ×2またはインアンプ×1、可変抵抗器×2、アナログスイッチ×2、2チャンネル自動トリム、EEPROM、パターンジェネレータ	3	7	20	18	16ステージ	1	RC OSC、LF OSC、リングOSC	1	絶対電圧、GPIO、I ² C、スイッチ出力	3.0 x 3.0、TQFN

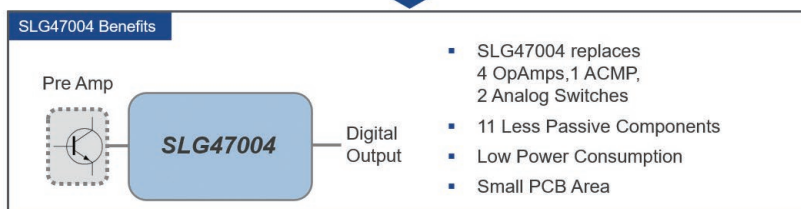
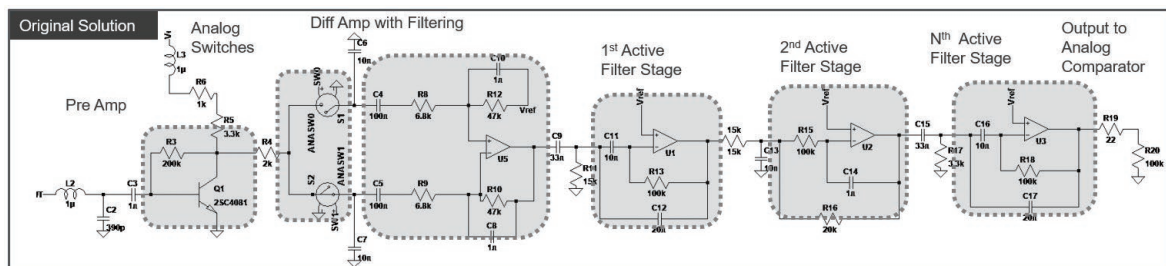
ウィニングコンビネーション：加熱コイルまたは誘導コイル用駆動回路 | ルネサス

ソフトウェアツール（無料、GUIベース）：Go Configure™ソフトウェアハブ | ルネサス

ツール：SLG47004 - 設計・開発 | ルネサス

アプリケーションノート：ドキュメント&ダウンロード検索 | ルネサス エレクトロニクス株式会社

AnalogPAKの使用例



MEMO

A series of horizontal dashed lines for writing.



ルネサス エレクトロニクス株式会社 〒135-0061 東京都江東区豊洲3-2-24 (豊洲フォレシア)

ご注意書き

- 本資料に記載された回路、ソフトウェアおよびこれらに関連する情報は、半導体製品の動作例、応用例を説明するものです。回路、ソフトウェアおよびこれらに関連する情報を使用する場合、お客様の責任において、お客様の機器・システムを設計ください。これらの使用に起因して生じた損害（お客様または第三者いずれに生じた損害も含まれます。以下同じです。）に関し、当社は、一切その責任を負いません。
 - 当社製品または本資料に記載された製品データ、図、表、プログラム、アルゴリズム、応用回路例等の情報の使用に起因して発生した第三者の特許権、著作権その他の知的財産権に対する侵害またはこれらに関する紛争について、当社は、何らの保証を行うものではなく、また責任を負うものではありません。
 - 当社は、本資料に基づき当社または第三者の特許権、著作権その他の知的財産権を何ら許諾するものではありません。
 - 当社製品を組み込んだ製品の輸出入、製造、販売、利用、配布その他の行為を行うにあたり、第三者保有の技術の利用に関するライセンスが必要となる場合、当該ライセンス取得の判断および取得はお客様の責任において行ってください。
 - 当社製品を、全部または一部を問わず、改造、変更、複製、リバースエンジニアリング、その他、不適切に使用しないでください。かかる改造、変更、複製、リバースエンジニアリング等により生じた損害に関し、当社は、一切その責任を負いません。
 - 当社は、当社製品の品質水準を「標準水準」および「高品質水準」に分類しており、各品質水準は、以下に示す用途に製品が使用されることを意図しております。

標準水準：	コンピュータ、OA機器、通信機器、計測機器、AV機器、 家電、工作機械、パーソナル機器、産業用ロボット等
高品質水準：	輸送機器（自動車、電車、船舶等）、交通管制（信号）、大規模通信機器、 金融端末基幹システム、各種安全制御装置等

当社製品は、データシート等により高信頼性、Harsh environment向け製品と定義しているものを除き、直接生命・身体に危害を及ぼす可能性のある機器・システム（生命維持装置、人体に埋め込み使用するもの等）、もしくは多大な物的損害を発生させるおそれのある機器・システム（宇宙機器と、海底中継器、原子力制御システム、航空機制御システム、プラント基幹システム、軍事機器等）に使用されることを意図しておらず、これらの用途に使用することは想定していません。たとえ、当社が想定していない用途に当社製品を使用したことにより損害が生じても、当社は一切その責任を負いません。
 - あらゆる半導体製品は、外部攻撃からの安全性を100%保証されているわけではありません。当社ハードウェア/ソフトウェア製品にはセキュリティ対策が組み込まれているものもありますが、これによって、当社は、セキュリティ脆弱性または侵害（当社製品または当社製品が使用されているシステムに対する不正アクセス・不正使用を含みますが、これに限りません。）から生じる責任を負うものではありません。当社は、当社製品または当社製品が使用されたあらゆるシステムが、不正な変更、攻撃、ウイルス、干渉、ハッキング、データの破壊または窃盗その他の不正な侵入行為（「脆弱性問題」といいます。）によって影響を受けないことを保証しません。当社は、脆弱性問題に起因したはこれに関連して生じた損害について、一切責任を負いません。また、法令において認められる限りにおいて、本資料および当社ハードウェア/ソフトウェア製品について、商品性および特定目的との合致に関する保証ならびに第三者の権利を侵害しないことの保証を含め、明示または黙示のいかなる保証も行いません。
 - 当社製品をご使用の際は、最新の製品情報（データシート、ユーザーズマニュアル、アプリケーションノート、信頼性ハンドブックに記載の「半導体デバイスの使用上の一般的な注意事項」等）をご確認の上、当社が指定する最大定格、動作電源電圧範囲、放熱特性、実装条件その他指定条件の範囲内でご使用ください。指定条件の範囲を超えて当社製品をご使用された場合の故障、誤動作の不具合および事故につきましては、当社は、一切その責任を負いません。
 - 当社は、当社製品の品質および信頼性の向上に努めていますが、半導体製品はある確率で故障が発生したり、使用条件によっては誤動作したりする場合があります。また、当社製品は、データシート等において高信頼性、Harsh environment向け製品と定義しているものを除き、耐放射線設計を行っておりません。仮に当社製品の故障または誤動作が生じた場合であっても、人身事故、火災事故その他社会的損害等を生じさせないよう、お客様の責任において、冗長設計、延焼対策設計、誤動作防止設計等の安全設計およびエージング処理等、お客様の機器・システムとしての出荷保証を行ってください。特に、マイコンソフトウェアは、単独での検証は困難なため、お客様の機器・システムとしての安全検証をお客様の責任で行ってください。
 - 当社製品の環境適合性等の詳細につきましては、製品個別に必ず当社営業窓口までお問合せください。ご使用に際しては、特定の物質の含有・使用を規制するRoHS指令等、適用される環境関連法令を十分調査のうえ、かかる法令に適合するようにご使用ください。かかる法令を遵守しないことにより生じた損害に関し、当社は、一切その責任を負いません。
 - 当社製品および技術を国内外の法令および規則により製造・使用・販売を禁止されている機器・システムに使用することはできません。当社製品および技術を輸出、販売または移転等する場合は、「外国為替及び外国貿易法」その他日本国および適用される外国の輸出管理関連法規を遵守し、それらの定めるところに従い必要な手続きを行ってください。
 - お客様が当社製品を第三者に転売等される場合には、事前に当該第三者に対して、本ご注意書き記載の諸条件を通知する責任を負うものといたします。
 - 本資料の全部または一部を当社の文書による事前の承諾を得ることなく転載または複製することを禁じます。
 - 本資料に記載されている内容または当社製品についてご不明な点がございましたら、当社の営業担当者までお問合せください。
- 注1. 本資料において使用されている「当社」とは、ルネサス エレクトロニクス株式会社およびルネサス エレクトロニクス株式会社が直接的、間接的に支配する会社をいいます。
- 注2. 本資料において使用されている「当社製品」とは、注1において定義された当社の開発、製造製品をいいます。

(Rev.5.0-1 2020.10)

■営業お問合せ窓口

ルネサス エレクトロニクス株式会社 〒135-0061 東京都江東区豊洲3-2-24 (豊洲フォレシア)

※営業お問合せ窓口の住所は変更になることがあります。最新情報につきましては、右記QRコードからご覧ください。

■技術的なお問合せおよび資料のご請求は下記へどうぞ。

総合お問合せ窓口：<https://www.renesas.com/contact/>

