

RA ファミリ

RA2A1 ロードセルを使用した重量計測例

要旨

RA2A1 グループは、プログラマブルゲイン計装アンプ (PGA) を持つ 24 ビットシグマデルタ A/D コンバータ (SDADC24) を搭載しています。本書では、ひずみセンサの一つであるロードセルの出力を SDADC24 で A/D 変換し、重量を算出する例を説明します。

目次

1. 概要	4
2. 動作確認環境	5
3. 関連アプリケーションノート	5
4. 重量計測方法	6
4.1 ロードセル	8
4.2 ロードセルの精度	9
4.3 ロードセルの接続	10
4.4 A/D 変換値から電圧への換算	11
4.5 SDADC24 の設定	12
4.5.1 PGA のゲイン	12
4.5.2 オフセット電圧	12
4.5.3 オーバーサンプリング率	12
4.5.4 A/D 変換動作モード	12
4.6 A/D 変換値の平均化	13
4.7 A/D 変換値から重量への換算	13
4.8 ゼロリセット	14
4.9 重量計測の精度	15
5. サンプルプログラム	16
5.1 動作概要	16
5.1.1 処理フロー	17
5.1.2 メッセージ仕様	20
5.1.2.1 ZeroAdjust メッセージ	20
5.1.2.2 Weight メッセージ	21
5.1.2.3 Overflow メッセージ	22
5.1.2.4 DisconnectDetect メッセージ	22
5.2 使用する周辺端子と機能	23
5.2.1 SDADC24 の設定条件	24
5.3 プログラム構成	25
5.3.1 ファイル構成	25
5.3.2 列挙型	26
5.3.3 マクロ定義	28
5.3.3.1 ユーザー可変マクロ	28
5.3.3.2 マクロ	30
5.3.4 構造体	32
5.3.5 関数一覧	33
5.3.5.1 hal_entry.c (メイン処理)	33
5.3.5.2 r_interrupt_callback.c (割り込みコールバック処理)	35
5.3.5.3 r_ring_buffer_control_api.c (リングバッファ制御処理)	36
5.3.5.4 r_sdadc24_control_api.c (SDADC24 制御処理)	37
5.3.5.5 r_usb_control_api.c (USB 制御処理)	40
5.3.5.6 r_weight_calcurate_api.c (重量変換処理)	41

6. サンプルプログラムを使用した計測結果.....	43
6.1 計測条件	43
6.2 計測結果	44

1. 概要

本書は、RA2A1 でロードセルを使用した重量計測例を説明します。本例ではホイットストーンブリッジを用いた 4 線式のロードセルを使用します。サンプルプログラムは、RA2A1 MCU グループ評価キット (EK-RA2A1) ボードで動作し、計測結果は Teraterm 等のターミナルソフトで表示することができます。

本例の重量計測システムを図 1-1 に示します。

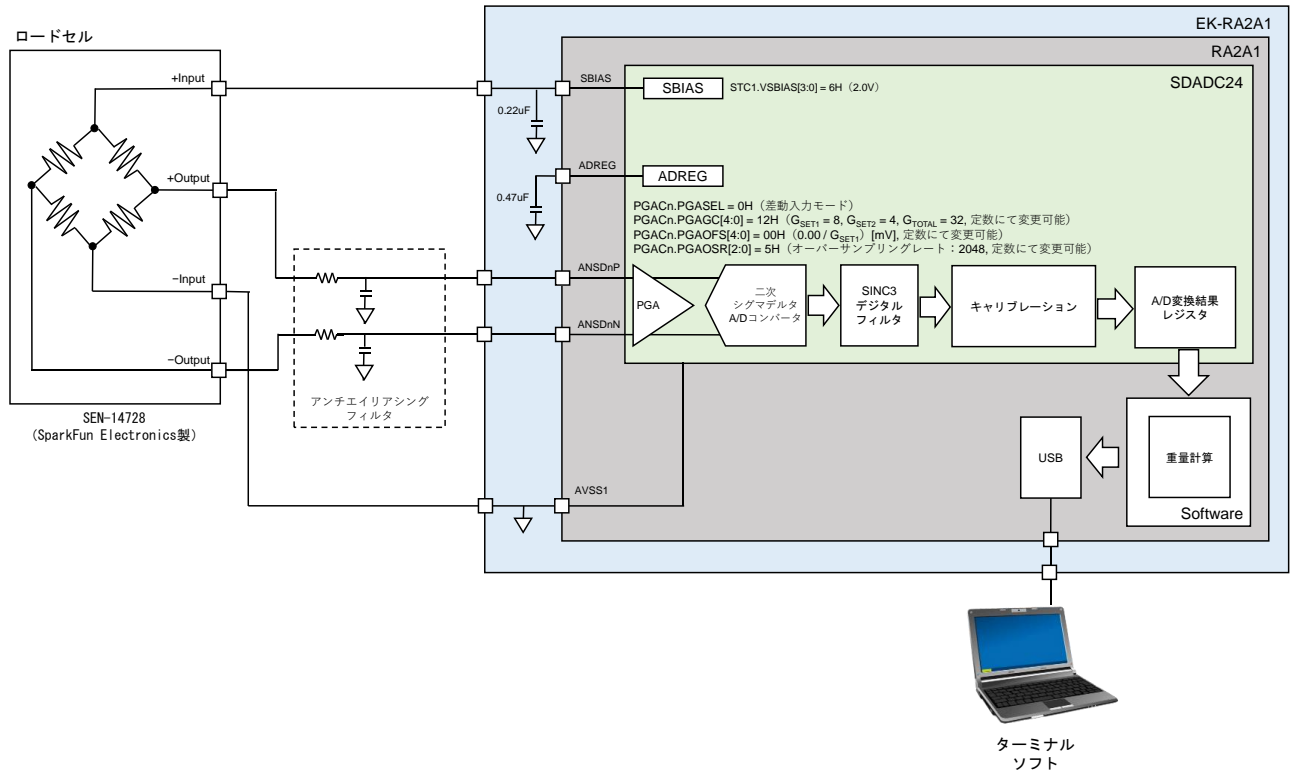


図 1-1 ロードセルを使用した重量計測システム例

2. 動作確認環境

動作確認環境を表 2-1 に示します。

表 2-1 動作確認環境

項目	内容
ボード	EK-RA2A1 ボード
MCU	RA2A1 (R7FA2A1AB3CFM) 電源電圧 (VCC, AVCC0, AVCC1) : 3.3V システムクロック (ICLK) : 48MHz 周辺モジュールクロック B (PCLKB) : 24MHz 周辺モジュールクロック D (PCLKD) : 24MHz USB クロック (UCLK) : 48MHz SDADC24 動作クロック (SDADCCLK) : 4MHz SDADC24 オーバーサンプリング周波数 (Fos) : 1Mz
ロードセル	SparkFun Electronics 製 SEN-14728
IDE	ルネサスエレクトロニクス製 e2studio V7.8.0 Flexible Software Package (FSP) V1.1.0
Tool Chain	GNU Tools for ARM Embedded Processors 9-2-19-q4-major (9.2.1.20191025)
エミュレータ	J-Link

3. 関連アプリケーションノート

本アプリケーションノートに関連するアプリケーションノートを以下に示します。併せて参照してください。

RA2A1 24 ビットシグマデルタ A/D コンバータ機能概要 (R01AN5286) アプリケーションノート

4. 重量計測方法

EK-RA2A1 ボードを使用した接続例を図 4-1 に示します。本例では、SDADC24 のチャンネル 0 (ANSD0P/ANSD0N) を使用して重量の計測を行います。

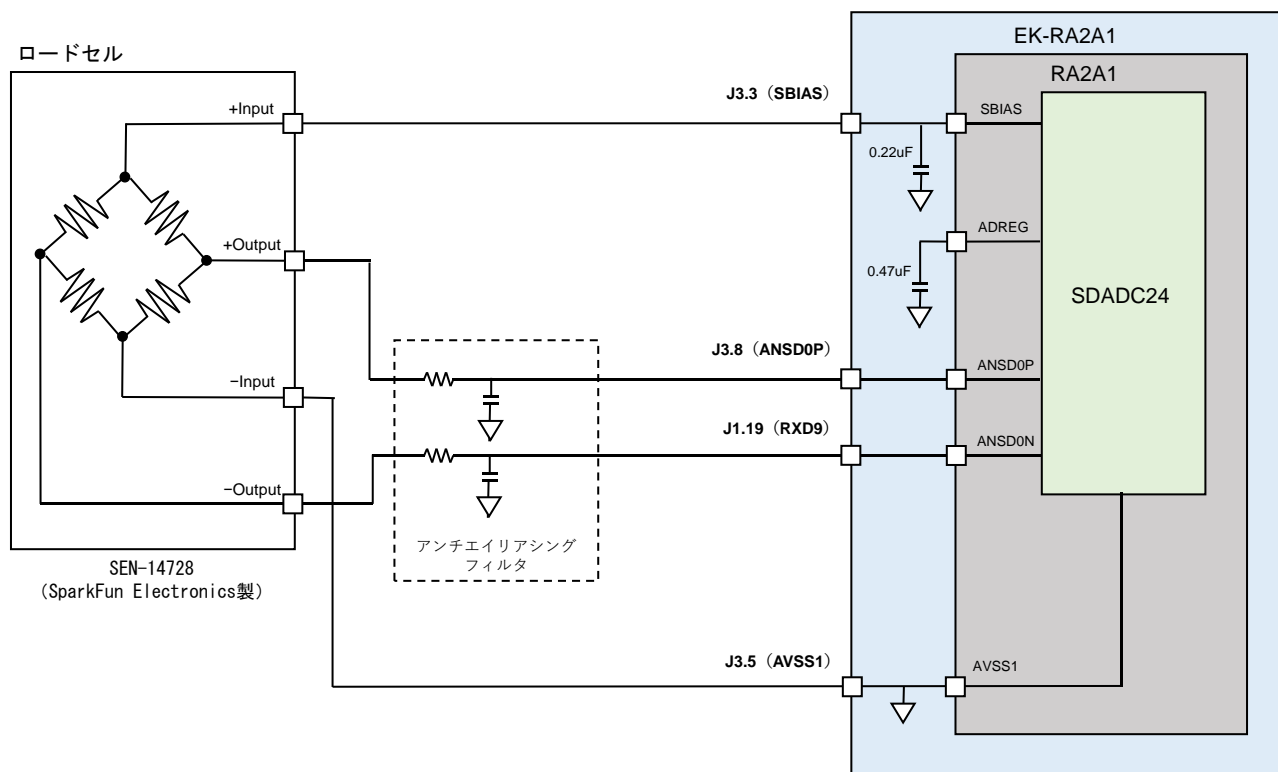


表 4-1 に接続端子一覧表を記載します。本例ではチャンネル 0 を使用して重量の計測を行いますが、表 5-9 に記載している使用チャンネル設定用の定数を変更することで、他のチャンネルでの計測も可能です。使用するチャンネルに応じて、下表のようにロードセルの端子と EK-RA2A1 ボードのピンヘッダを接続してください。

表 4-1 接続端子一覧表

ロードセル SEN-14728 端子名	EK-RA2A1 コネクタ/シルク名	RA2A1 端子名
+Input : Excitation(+)	J3.3/SBIAS	SBIAS/VREF
-Input : Excitation(-)	J3.5/AVSS1	AVSS1
+Output : Signal(+) -Output : Signal(-)	チャンネル 0	
	J3.8/ANSD0P	ANSD0P (P100)
	J1.19/RXD9	ANSD0N (P101)
	チャンネル 1	
	J3.6/ANS1D1P	ANSD1P (P102)
	J1.5/RSPCKB	ANSD1N (P103)
	チャンネル 2	
	J1.9/MISOB	ANSD2P (P104)
	J1.7/MOSIB	ANSD2N (P105)
	チャンネル 3	
	J2.30/AN022	ANSD3P (P106)
	J2.28/AN023	ANSD3N (P107)

4.1 ロードセル

本例で使用するロードセルはホイートストンブリッジ回路で重量を電圧として出力します。使用するロードセルの仕様抜粋を表 4-2 に記載します。

表 4-2 ロードセル SEN-14728 仕様抜粋

項目	記号	値
印加電圧 (Excitation voltage)	VE	$\leq 6[V]$
定格荷重 (Capacity)	L	500[g]
定格出力 (Rated output)	RO	$0.7 \pm 0.15[mV/V]$
ゼロバランス (Zero balance)	ZB	0.1[%]
入力端子間抵抗 (Input impedance)	ZI	$1090 \pm 10[\Omega]$
出力端子間抵抗 (Output impedance)	ZO	$1000 \pm 10[\Omega]$
総合誤差 (Combined error)	εC	0.05[%FS]
ゼロ点の温度影響 (Temperature coefficient of ZERO)	εZ	0.01[%FS/°C]
出力の温度影響 (Temperature coefficient of SPAN)	εS	0.01[%FS/°C]

表 4-2 はデータシートからの一部抜粋です。詳細および最新のデータにつきましては、データシートをご参照ください。

4.2 ロードセルの精度

ロードセルの測定精度を ε 、使用するロードセルの数を N 、計測する最大荷重を W 、ロードセルの温度の変化幅を t とすると、以下の計算式で求めることができます。

$$\varepsilon = \sqrt{\varepsilon C^2 + \left(\frac{\varepsilon Z * L * N}{W} * t\right)^2 + (\varepsilon S * t)^2}$$

本例で使用する SEN-14728 の仕様を当てはめると以下のようにになります。前提条件としてロードセルの数 N は 1、計測する最大荷重は 500[g]、温度幅 t は $\pm 10^\circ\text{C}$ （変化幅は 20°C ）とします。

$$\varepsilon = \sqrt{0.05^2 + \left(\frac{0.01 * 500 * 1}{500} * 20\right)^2 + (0.01 * 20)^2} \approx 0.287[\%]$$

つまり、本例で使用するロードセルは温度変化が $\pm 10^\circ\text{C}$ の環境下では、フルスケール 500[g] に対して約 0.287[%] の $\pm 1.435[\text{g}]$ 程度の精度であれば問題なく計測することができます。システムとしての精度は、ロードセルの精度の他に測定器の精度も考慮する必要があります。

4.3 ロードセルの接続

ロードセルの駆動電源は RA2A1 のセンサ用電源回路 SBIAS から供給します。SBIAS は SDADC24 の基準電源としても用いられており、センサの電源を SBIAS から供給することにより電源の揺れを相殺し、より精度良く測定することが可能です。SBIAS から出力できる電流は最大 10[mA] で、ロードセルの入力端子間抵抗は 1090[Ω] であるため、 $10[\text{mA}] * 1090[\Omega] = 10.9[\text{V}]$ 以下の電圧を供給します。本例では、後述する入力電圧範囲との兼ね合いで、SBIAS からは 2.0[V] を出力します。出力電流は $2.0[\text{V}] / 1090[\Omega] \approx 1.835[\text{mA}]$ となります。

ロードセルへの印加電圧 VE と定格出力 RO から、ロードセルにかかる荷重が定格の 500[g] の時にロードセルから出力される電圧は $VE * RO = 2.0[\text{V}] * 0.7[\text{mV/V}] = 1.4[\text{mV}]$ となります。つまり、ロードセルにかかる荷重が 0.1[g] 時の出力電圧は $1.4[\text{mV}] / (500[\text{g}] / 0.1[\text{g}]) = 0.28[\text{uV}]$ となります。

ロードセルからは差動信号が出力されるため、PGA は差動入力モードを使用します。PGA の入力端子の入力電圧範囲は 0.2~1.8[V]、差動入力電圧範囲は $\pm 0.8[\text{V}]$ / PGA の倍率であり、この範囲で入力する必要があります。ロードセルの印加電圧を 2.0[V] とすると、ロードセルからは 1.0[V] を中心とした差動信号が出力されることとなり、 $1.0 \pm 0.8[\text{V}]$ の最も広い入力電圧範囲で測定することが可能となります。

印加電圧 2V の場合に仕様から求めた重量対出力電圧特性と誤差範囲を図 4-2 に記載します。

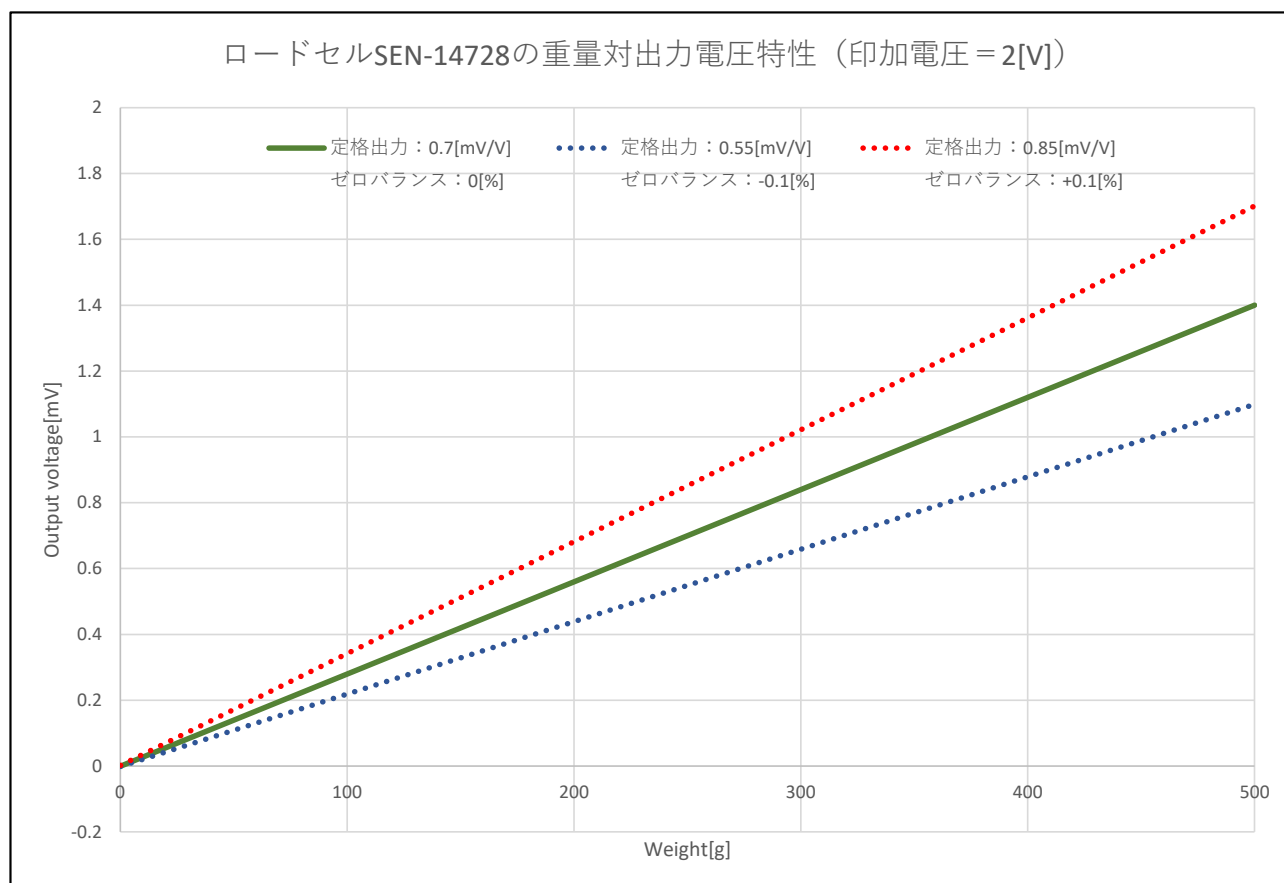


図 4-2 ロードセル SEN-14728 の重量対出力電圧特性 (印加電圧 = 2[V])

4.4 A/D 変換値から電圧への換算

SDADC24 への入力電圧を V_{in} 、PGA の倍率を G_{total} 、A/D 変換結果を $ADCDATA$ とすると、以下の計算式で A/D 変換値から電圧へ換算することができます。SDADC24 への入力電圧は、正チャネルから負チャネルを引いて得られた電圧差を意味します。差動入力モードでは A/D 変換結果は 2 の補数形式となるため、 $ADCDATA$ は $+0.8V / G_{total} \sim -0.8V / G_{total}$ 、A/D 変換結果で $2^{23}-1 \sim -2^{23}$ の範囲となります

$$V_{in} = \left(\frac{1.6}{G_{total} * 2^{24}} \right) * ADCDATA$$

つまり、ロードセルにかかる荷重が 500[g] の場合にはロードセルからは 1.4[mV] の差動信号が出力されるため、PGA の倍率が 1 倍 ($G_{total} = 1$) では、A/D 変換値は 14680 となります。

前述のように、SDADC24 では A/D 変換結果が $2^{23}-1 \sim -2^{23}$ の範囲であり、本例で使用するロードセルの定格荷重 500[g] を可能な限り広いレンジで測定するために、設定可能な PGA の倍率を求めます。PGA の倍率を最大の 32 倍 ($G_{total} = 32$) としても、A/D 変換値は 469762 となり、 $2^{23}-1 \sim -2^{23}$ の範囲に収まるため、本例では PGA の倍率を 32 倍とします。

4.5 SDADC24 の設定

本例における SDADC24 の設定について記載します。

4.5.1 PGA のゲイン

SDADC24 では A/D 変換結果が $2^{23}-1 \sim -2^{23}$ の範囲であり、本例で使用するロードセルの定格荷重 500[g] を可能な限り広いレンジで測定するために、設定可能な PGA の倍率を求めます。

「4.4 A/D 変換値から電圧への換算」に記載した計算式から、本例で使用するロードセルの定格荷重である 500[g] の場合の A/D 変換値を求めます。ロードセルにかかる荷重が 500[g] の場合にはロードセルからは 1.4[mV] の差動信号が出力されるため、PGA の倍率が 1 倍の場合、A/D 変換値は 14680 となります。PGA の倍率を最大の 32 倍としても A/D 変換値は 469762 となり、 $2^{23}-1 \sim -2^{23}$ の範囲に収まるため、本例では PGA の倍率を 32 倍とします。

4.5.2 オフセット電圧

ロードセルや PGA のオフセット誤差により、SDADC24 の入力電圧が入力可能範囲を超えてしまうことを防ぐためにオフセット電圧の設定が必要になる場合があります。

本例では PGA の倍率を 32 倍に設定するため、差動入力電圧範囲は $\pm 0.8[V] / 32 = \pm 25[mV]$ となります。「図 4-2 ロードセル SEN-14728 の重量対出力電圧特性（印加電圧=2[V]）」に記載したように、ロードセルの定格出力、ゼロバランスの誤差の影響で入力電圧が $\pm 25[mV]$ を超えることはありません。また、SDADC24 の PGA のオフセット誤差は $\pm 1[mV]$ であり、これを加味しても入力電圧が $\pm 25[mV]$ を超えることはないため、本例ではオフセット電圧は 0[mV] とします。

4.5.3 オーバーサンプリング率

オーバーサンプリングとは、必要な信号帯域より高い周波数で入力をサンプリングする方法です。通常のサンプリングでは、サンプリング周波数の 1/2 が信号帯域となります。しかし、通常のサンプリングに比べて K 倍の頻度でサンプリングを行うと、量子化雑音の雑音密度（1Hz 当たりの雑音）は $1/\sqrt{K}$ と小さくなります。量子化雑音の全体量は通常のサンプリングと同等ですが、量子化雑音は K 倍の周波数まで分散されます。ゆえに、デジタルフィルタを使用して信号帯域外の雑音を除去すればオーバーサンプリング周波数の過倍率 K に見合った雑音低減が期待でき、測定精度の向上が可能となります。よって、オーバーサンプリング率は大きいほど精度向上が期待できます。

本例の重量測定では、ロードセルからの出力信号は直流信号として出力されるため、変換速度を高速にする必要はありません。よって、SDADC24 のオーバーサンプリング率は一番大きい 2048 に設定します。

4.5.4 A/D 変換動作モード

A/D 変換動作モードには通常 A/D 変換モードと低消費電力 A/D 変換モードの 2 つがあります。

通常 A/D 変換モードでは SDADC24 基準クロックが 4[MHz]、オーバーサンプリングクロックが 1[MHz] であるのに対し、低消費電力 A/D 変換モードでは SDADC24 基準クロックが 500[kHz]、オーバーサンプリングクロックが 125[kHz] と、通常 A/D 変換モード時の 8 分周となります。低消費電力 A/D 変換モードでは消費電力を低減させることができますが、通常 A/D 変換モードに比べて出力データ・レートが小さくなります。A/D 変換動作モードは消費電力と測定精度のトレードオフとなるため、システムに応じて適切な値を設定する必要があります。

本例では可能な限り測定精度を向上させるため、A/D 変換動作モードは通常 A/D 変換モードに設定します。オーバーサンプリング率は 2048 で、オーバーサンプリングクロックが 1[MHz] であるため、出力データ・レートは $1[MHz] / 2048 \approx 488.28[sps]$ となります。

4.6 A/D 変換値の平均化

A/D 変換を連続的に実行して得られた結果の平均を求めることで、突発的なノイズの影響を軽減し、変換結果の精度を改善することができます。重量計は一般的には LCD 等で測定結果を表示するため、重量計としてのサンプル・レートは、人間が目視で観測できるレベルが求められます。本例では 244 回の A/D 変換値の平均から重量を求めることとします。A/D 変換の出力データ・レートは 488.28[sps]であるため、約 0.5 秒に 1 回、重量が更新されることとなります。

なお、SDADC24 には A/D 変換の結果を平均化する機能が内蔵されていますが、平均化回数は 64 回が最大となるため、本例では使用しません。システムに応じて、平均化回数が 64 回以下の場合には平均化機能を使用することができます。

4.7 A/D 変換値から重量への換算

SDADC24 の A/D 変換結果には、オフセット調整用 DAC 出力電圧を PGA の次段のゲイン倍した値が含まれるため、A/D 変換値から重量への換算を行う前に、A/D 変換結果からオフセット調整分を差し引きします。オフセット調整分の A/D 変換値 OFFSET は、オフセット調整用 DAC 出力電圧を VOFR、PGA の次段のゲインを Gset2 とすると、以下の計算式で求められます。

$$OFFSET = \frac{VOFR * 2^{24} * Gset2}{1.6}$$

重量 M に対する出力電圧 V は、ロードセルへの印加電圧 Vcc、定格出力を RO、定格荷重を Mmax とすると、以下の計算式で求められます。

$$V = RO * Vcc * \frac{M}{Mmax}$$

上式から、出力電圧 V に対する重量 M は以下の直線式で算出します。

$$M = \alpha V + \beta, \quad \left\{ \alpha = \frac{Mmax}{RO * Vcc}, \beta = 0 \right.$$

上式の出力電圧 V を A/D 変換値に置き換えます。PGA の倍率を Gtotal、A/D 変換結果を ADCDATA とすると、以下の計算式となります。

$$\begin{aligned} M &= \alpha V + \beta \\ &= \alpha * \left(\frac{1.6}{Gtotal * 2^{24}} \right) * (ADCDATA - OFFSET) + \beta \end{aligned}$$

上式から、A/D 変換値から重量を算出する式を次のように定義します。

$$M = \alpha V + \beta = a * (ADCDATA - OFFSET) + b, \quad \left\{ a = \alpha * \left(\frac{1.6}{Gtotal * 2^{24}} \right), b = \beta = 0 \right.$$

但し、ロードセルの出力電圧には定格出力やゼロバランスなどで誤差が発生するため、上式の a, b をキャリブレーションにより補正します。またキャリブレーション時（係数 a, b の算出時）には、ゲイン、オフセットを含んだ A/D 変換値を用いることで、重量換算時に A/D 値からゲイン、オフセットを除去する処理が不要になります。

ロードセルの出力電圧が重量に対して非線形の場合、計測精度を高めるために特性曲線を複数の領域に分割して、領域ごとに直線近似などを行うことで特性曲線に一致させますが、本例では領域分割は行わずに単一直線特性とみなして、直線補間により電圧を重量に換算します。

例として、換算式に対応する重量の範囲で分銅などの基準重量 2 種と、その A/D 変換値から次の手順で行います。

- ① 基準 1 の重量 $M1$ に対する A/D 変換値 $ADCDATA1$ を取得します。
- ② 基準 2 の重量 $M2$ に対する A/D 変換値 $ADCDATA2$ を取得します。
- ③ $(ADCDATA1, M1)$ と $(ADCDATA2, M2)$ を通る直線の係数 a, b を次式で算出して適用します。

$$a = \frac{M2 - M1}{ADCDATA2 - ADCDATA1}$$

$$b = M1 - a * ADCDATA1 = M2 - a * ADCDATA2$$

ここで算出した係数 a, b を用いることで、以下の換算式で A/D 変換値 $ADCDATA$ から重量 M を算出することが可能となります。

$$M = a * ADCDATA + b$$

更に精度良く測定を行うには、特性曲線を複数の領域に分割して、多点校正によって領域ごとに直線近似を行う方法があります。方法は前述の 2 点校正と同様で、例えば 0[g], 200[g], 500[g] の 3 点で校正を行う場合、具体的には以下のような手順となります。

0[g] と 200[g] 間を通る直線の係数 $a1, b1$ を算出します。200[g] の時の A/D 変換値を $AD1$ とします。200[g] と 500[g] 間を通る直線の係数 $a2, b2$ を算出します。そして、A/D 変換値が $AD1$ 未満であれば $a1, b1$ を用いて、A/D 変換値が $AD1$ 以上であれば $a2, b2$ を用いて重量へ換算します。このように区間を分けて線形補間を行うことで、非直線性誤差を減らすことができます。なお、校正点数を増やせば増やすほど、非直線性に起因する誤差を減らすことができます。

4.8 ゼロリセット

重量換算結果からゼロ重量とする基準計測結果を引くことで計測重量を補正します。基準値は、ゼロ重量とする状態で計測・重量換算した結果とします。

4.9 重量計測の精度

「4.2 ロードセルの精度」ではロードセル単体の精度について記載しましたが、ここでは SDADC24 の精度も含めて考えます。

RA2A1 24 ビットシグマデルタ A/D コンバータ機能概要 (R01AN5286) アプリケーションノートに記載がある通り、本サンプルプログラムの設定 (Gset1 = 8, Gset2 = 4, OSR = 2048) の環境下では、SDADC24 の有効分解能は 16.4[bits]です。有効分解能はノイズフリー分解能よりも $\log_2(6.6) \approx 2.7$ [bits]大きくなるので、ノイズフリー分解能は 13.7[bits]です。この分解能を電圧 (入力換算ノイズ)、重量に換算してみます。

有効分解能 16.4[bits]は 0.58[uVRMS]、0.21[g]相当、ノイズフリー分解能 13.7[bits]は 3.76[uV]、1.34[g]相当となります。つまり、フルスケールの 500[g]に対して 0.268[%]の精度で計測ができることとなりますが、これは A/D 変換の回数が 1 回の場合の精度になります。ここから更に精度を上げるために、「4.6 A/D 変換値の平均化」に記載したように、複数回の A/D 変換結果の平均化を行います。平均化が精度に対してどの程度の効果があるかは環境によって異なりますので、実際の環境で、必要な精度や応答性に応じて適切な平均化回数を選択する必要があります。

A/D 変換回数が 1 回の前提で、ロードセルの精度を $\varepsilon_l = 0.287$ [%]、SDADC24 の精度を $\varepsilon_{ad} = 0.268$ [%] とすると、システムとしての総合精度 ε は以下ようになります。

$$\varepsilon = \sqrt{\varepsilon_l^2 + \varepsilon_{ad}^2} \approx 0.393[\%]$$

つまり、システム全体としてはフルスケールの 500[g]に対して 0.393[%]の ± 1.965 [g]の精度で計測できることとなります。

5. サンプルプログラム

サンプルプログラムの仕様について記載します。

5.1 動作概要

本サンプルプログラムでは、スイッチ押下で重量計測を開始し、重量計測結果を USB で送信します。重量計測状態でスイッチを押下すると重量計測を停止し、スイッチ押下待ちとなります。重量計測中に A/D 変換でオーバーフローが発生した場合、または重量計測結果が設定されている閾値を超過した場合には断線検出処理を行います。

断線検出処理の結果、断線していると判定した場合には重量計測を停止し、スイッチ押下待ちとなります。断線ではないと判定した場合には重量計測動作を継続します。

動作の継続が不可能な異常が発生した場合には、ソフトウェアの動作を停止します。

図 5-1 にサンプルプログラムの状態遷移図を記載します。

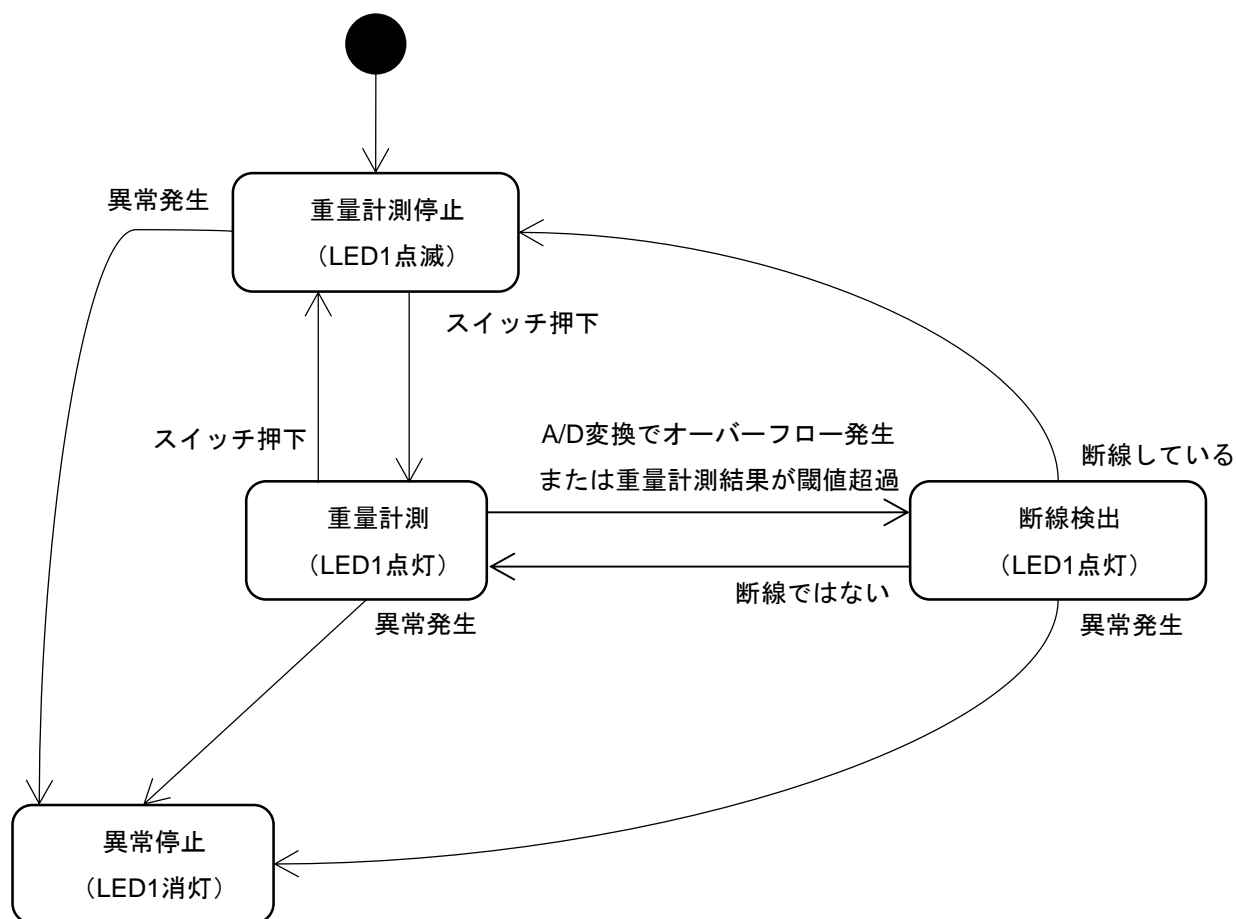


図 5-1 サンプルプログラムの状態遷移図

5.1.1 処理フロー

図 5-2、図 5-3 にサンプルプログラムの処理フロー（1/2）、サンプルプログラムの処理フロー（2/2）を記載します。

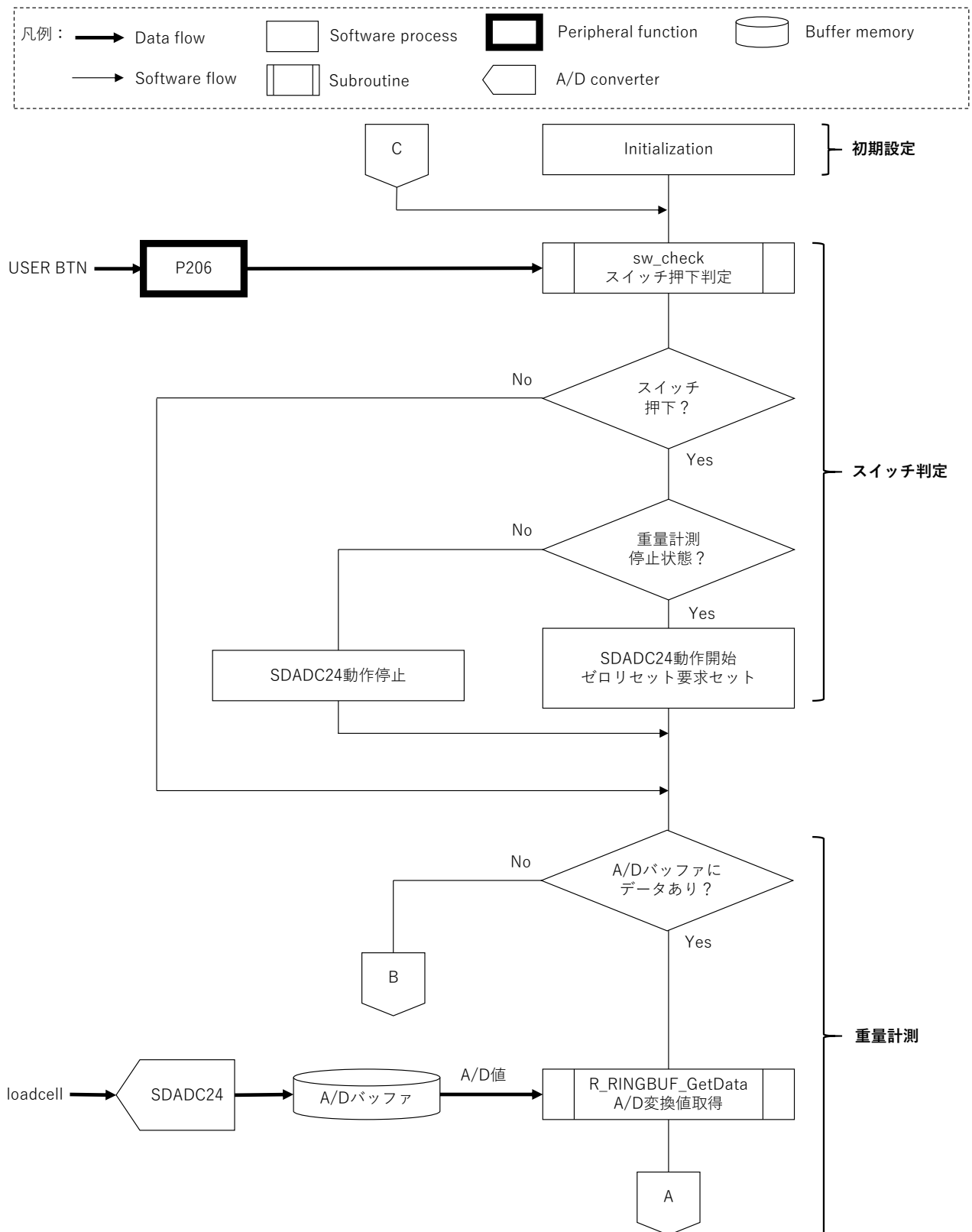


図 5-2 サンプルプログラムの処理フロー（1/2）

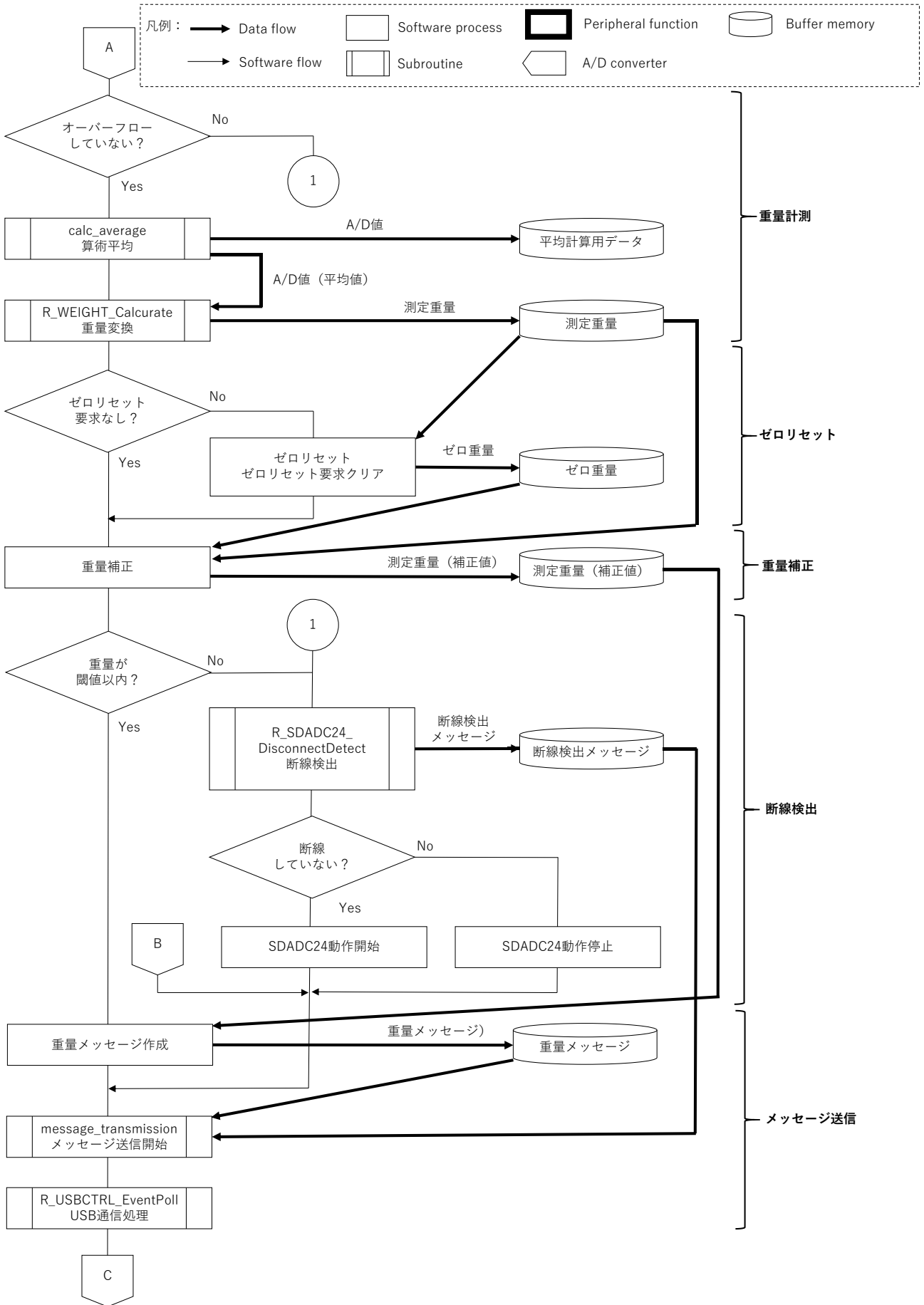


図 5-3 サンプルプログラムの処理フロー (2/2)

各処理の概要を記載します。

- 初期設定

LED1 点滅用タイマーの動作を開始し、USB の初期設定を行います。

- スイッチ判定

USER BTN (P206) の入力を読み出し、2 回一致で入力状態を確定させます。USER BTN の押下を検出した時の状態に応じて、以下の動作を行います。

- ・ 重量計測停止状態

変数をクリアして、ゼロ調整要求フラグをセットし、SDADC24 の動作を開始します。

LED1 点滅用タイマーの動作を停止して、LED1 を点灯します。

- ・ 重量計測開始状態

SDADC24 の動作を停止して、LED1 点滅用タイマーの動作を開始します。

- 重量計測

A/D 変換値格納用リングバッファから A/D 値を取り出して、平均値の計算を行います。平均値の計算が完了したら、平均値から重量を算出します。

リングバッファからデータが取得できなかった場合、A/D 変換値が必要数に足りていなかった場合には重量の算出は行いません。本サンプルプログラムでは平均化の回数は 244 回に設定されているため、約 0.5 秒に 1 回、重量の算出を行います。

また、A/D 変換にてオーバーフローが発生した場合、算出した重量が設定された上限/下限値を超過した場合には、断線検出要求フラグをセットします。

- ゼロリセット

ゼロリセットを行う前に重量計測値が安定していることを確認することにより、不安定な状態における計測値をゼロ重量に設定することを防ぎます。本例では、連続した 3 回の重量計測値の差分が 30[mg]以内であれば安定していると判定します。

ゼロ調整要求フラグがセットされていて、且つ、重量計測値が安定している場合に、現在の測定重量をゼロ重量に設定します。

- 重量補正

重量計測値からゼロ重量分を補正 (減算) します。

- 断線検出

A/D 変換の結果、オーバーフローが発生した場合、または、重量計測値が設定されている閾値（重量超過閾値）を超過した場合に断線検出処理を行います。本例では、重量超過閾値はロードセルの定格荷重の 125[%]に設定しています。

断線検出処理では、一度 SDADC24 の動作を停止して断線検出処理用の設定に切り替えた上で、断線検出アシスト機能を用いて断線検出を行います。断線していない場合には SDADC24 を重量計測用の設定に戻した上で SDADC24 のスキャンを再開して、重量計測処理を継続します。断線している場合には重量計測処理は行わず、重量計測停止状態（スイッチ押下待ち）となります。

- メッセージ送信

USB (CDC) でメッセージを送信します。メッセージの仕様については「5.1.2 メッセージ仕様」を参照してください。

5.1.2 メッセージ仕様

本サンプルプログラムで送信するメッセージについて記載します。本サンプルプログラムでは、ZeroAdjust メッセージ（ゼロ調整処理結果）、Weight メッセージ（重量計測結果）、Overflow メッセージ（オーバーフロー発生）、DisconnectDetect（断線検出処理結果）メッセージの、全 4 種類のメッセージを送信します。各メッセージの詳細について記載します。

5.1.2.1 ZeroAdjust メッセージ

ZeroAdjust メッセージは、ゼロ調整処理の結果を通知します。メッセージとしては、重量計測値が安定していないのでゼロ調整値として採用しなかった場合、重量計測値が安定したのでゼロ調整値として採用した場合の 2 種類が存在します。

- 重量計測値が安定しておらず、ゼロ調整値として採用しなかった場合のメッセージ
[ZeroAdjust], The measured value is not stable.
- 重量計測値が安定したため、ゼロ調整値として採用した場合のメッセージ
[ZeroAdjust], Zero adjust value is 0.2[g].

5.1.2.2 Weight メッセージ

Weight メッセージは、重量計測の結果を通知します。Weight メッセージは、Weight メッセージを示すヘッダー"[Weight],"の後、カンマ区切りで複数のパラメータを送信します。Weight メッセージのフォーマットを以下に記載します。

[Weight], param1, param2, param3, param4, param5, param6, param7, param8

各パラメータ—の内容について、表 5-1 に記載します。

表 5-1 Weight メッセージのパラメータ一覧

パラメータ	内容
param1	重量計測値[g]
param2	ゼロ調整重量[g]
param3	A/D 変換平均値 (ゲイン、オフセット分込み)
param4	A/D 変換平均値 (ゲイン、オフセット分除去)
param5	オフセット値 (A/D 換算値) ※1
param6	PGA 前段アンプのゲイン (Gset1)
param7	PGA 次段アンプのゲイン (Gset2)
param8	PGA トータルゲイン (Gtotal = Gset1 * Gset2)

※1. オフセット誤差は考慮せず、UM に規定されているオフセット電圧[mV]を A/D 値に換算した値です。例えば Gset1 = 8, Gset2 = 4, オフセット電圧 = 10.9375 / Gset1[mv]の場合、A/D 値に含まれるオフセット分は 458752 となります。

$$1\text{LSB 辺りの電圧} = (1.6\text{V} / 32) * (1 / 2^{24}) \approx 2.98[\text{nV}]$$

$$(10.9375[\text{mv}] / 8) / 2.98[\text{nV}] = 458752$$

以下に Weight メッセージの例を記載します。

- Weight メッセージの例

[Weight], 99.9, 0.2, 152165.078125, 4755.158691, 0, 8, 4, 32

このメッセージの内容は以下の意味となります。

重量計測値	: 99.9[g]
ゼロ調整重量	: 0.2[g]
A/D 変換平均値 (ゲイン、オフセット分込み)	: 152165.078125
A/D 変換平均値 (ゲイン、オフセット分除去)	: 4755.158691
オフセット値 (A/D 換算値)	: 0
PGA 前段アンプのゲイン (Gset1)	: 8
PGA 次段アンプのゲイン (Gset2)	: 4
PGA トータルゲイン	: 32

5.1.2.3 Overflow メッセージ

Overflow メッセージは、A/D 変換にてオーバーフローが発生した、または、重量計測値が設定された閾値を超過したことを通知します。

- A/D 変換にてオーバーフローが発生した場合のメッセージ
[Overflow], A/D conversion value overflow.
- 重量計測値が閾値を超過した場合のメッセージ
[Overflow], Weight overload.

5.1.2.4 DisconnectDetect メッセージ

DisconnectDetect メッセージは、断線検出処理の結果と通知します。メッセージとしては、断線していない場合、断線している場合の 2 種類が存在します。

- 断線していない場合のメッセージ
[DisconnectDetect], Connected – continue weighing process.
- 断線している場合のメッセージ
[DisconnectDetect], Disconnected – stop weighing process.

5.2 使用する周辺端子と機能

本例で使用する周辺機能一覧を表 5-2 に、使用端子一覧を表 5-3 に記載します。合わせて、各周辺機能の設定条件を記載します。各周辺機能の設定は、RA Configuration の機能を用いて生成しています。

表 5-2 使用する周辺機能

周辺機能	用途
SDADC24	ロードセル出力の A/D 変換
GPT	LED1 の点滅タイミングの生成 (500[ms])
USBFS	各種メッセージの送信 (CDC)
P205	LED1 の制御 (点灯/消灯)
P206	USER BTN 入力

表 5-3 使用する端子一覧

端子名	入出力	用途
SBIAS	出力	ロードセルへの電源供給
P100/ANSD0N	入力	ロードセル出力差動信号-側入力
P101/ANSD0P	入力	ロードセル出力差動信号+側入力
P205	出力	LED1 の制御 (点灯/消灯)
P206	入力	USER BTN 入力
P407/USB_VBUS	入力	VBUS 入力
P914/USB_DP	入出力	USB データ (差動信号+側)
P915/USB_DM	入出力	USB データ (差動信号-側)

5.2.1 SDADC24 の設定条件

重量計測を行うための SDADC24 の設定条件を表 5-4 に記載します。

表 5-4 SDADC24 の設定条件

項目	設定
基準クロック分周	SDADCCLK/12 SDSDCCLK=HOCO=48[MHz]なので基準クロック=4[MHz]
A/D 変換動作モード	通常 A/D 変換モード SDADC24 基準クロック : 4MHz オーバーサンプリングクロック : 1MHz
基準電圧	2.0V
VREF モード	内部 VREF モード
プログラマブルゲイン 計装アンプゲイン	PGA トータルゲイン : 32 倍 前段アンプゲイン : 8 倍 次段アンプゲイン : 4 倍
オーバーサンプリング率	2048
オフセット電圧	0.00 / Gset1 [mV]
アナログチャンネル入力モード	差動入力モード
オートスキャン時 A/D 変換回数	1 回
平均処理	A/D 変換結果を平均しない
オートスキャンモード	連続スキャンモード
A/D 変換トリガ信号	ソフトウェアトリガ

5.3 プログラム構成

本サンプルプログラムの構成について記載します。

5.3.1 ファイル構成

ファイル構成を表 5-5 に記載します。

表 5-5 ファイル構成

フォルダ名、ファイル名	説明
ek_ra2a1_loadcell	-
└ ra	RA Configuration 生成
└ ra_cfg	RA Configuration 生成
└ ra_gen	RA Configuration 生成
└ src	-
└ board_cfg.h	EK-RA2A1 の LED1 情報の定義
└ hal_entry.c	メイン処理
└ hal_entry.h	メイン処理関連の定数定義
└ r_interrupt_callback.c	割り込みコールバック処理
└ r_interrupt_callback.h	割り込みコールバック関連定義
└ r_ring_buffer_control_api.c	リングバッファ制御処理
└ r_ring_buffer_control_api.h	リングバッファ制御 API 定義
└ r_sdadc24_control_api.c	SDADC24 制御処理
└ r_sdadc24_control_api.h	SDADC24 制御 API 定義
└ r_usb_control_api.c	USB 制御処理
└ r_usb_control_api.h	USB 制御 API 定義
└ r_usb_pcdc_descriptor.c	USB ディスクリプタ定義
└ r_weight_calcurate_api.c	重量変換処理
└ r_weight_calcurate_api.h	重量変換 API 定義

5.3.2 列挙型

本サンプルプログラムで定義している列挙型について記載します。

表 5-6 r_sdadc24_control_api.h 列挙対一覧 (1/2)

列挙型名	e_pga_sdadc24_gain_t		
メンバ	名称	値	説明 (ゲイン設定)
	E_PGA_SDADC24_GAIN_1_1_1	0x00U	PGA トータルゲイン 1 倍 (Gset1 = 1, Gset2 = 1)
	E_PGA_SDADC24_GAIN_2_1_2	0x04U	PGA トータルゲイン 2 倍 (Gset1 = 2, Gset2 = 1)
	E_PGA_SDADC24_GAIN_3_1_3	0x08U	PGA トータルゲイン 3 倍 (Gset1 = 3, Gset2 = 1)
	E_PGA_SDADC24_GAIN_4_1_4	0x0CU	PGA トータルゲイン 4 倍 (Gset1 = 4, Gset2 = 1)
	E_PGA_SDADC24_GAIN_8_1_8	0x10U	PGA トータルゲイン 8 倍 (Gset1 = 8, Gset2 = 1)
	E_PGA_SDADC24_GAIN_1_2_2	0x01U	PGA トータルゲイン 2 倍 (Gset1 = 1, Gset2 = 2)
	E_PGA_SDADC24_GAIN_2_2_4	0x05U	PGA トータルゲイン 4 倍 (Gset1 = 2, Gset2 = 2)
	E_PGA_SDADC24_GAIN_3_2_6	0x09U	PGA トータルゲイン 6 倍 (Gset1 = 3, Gset2 = 2)
	E_PGA_SDADC24_GAIN_4_2_8	0x0DU	PGA トータルゲイン 8 倍 (Gset1 = 4, Gset2 = 2)
	E_PGA_SDADC24_GAIN_8_2_16	0x11U	PGA トータルゲイン 16 倍 (Gset1 = 8, Gset2 = 2)
	E_PGA_SDADC24_GAIN_1_4_4	0x02U	PGA トータルゲイン 4 倍 (Gset1 = 1, Gset2 = 4)
	E_PGA_SDADC24_GAIN_2_4_8	0x06U	PGA トータルゲイン 8 倍 (Gset1 = 2, Gset2 = 4)
	E_PGA_SDADC24_GAIN_3_4_12	0x0AU	PGA トータルゲイン 12 倍 (Gset1 = 3, Gset2 = 4)
	E_PGA_SDADC24_GAIN_4_4_16	0x0EU	PGA トータルゲイン 16 倍 (Gset1 = 4, Gset2 = 4)
	E_PGA_SDADC24_GAIN_8_4_32	0x12U	PGA トータルゲイン 32 倍 (Gset1 = 8, Gset2 = 4)
	E_PGA_SDADC24_GAIN_1_8_8	0x03U	PGA トータルゲイン 8 倍 (Gset1 = 1, Gset2 = 8)
	E_PGA_SDADC24_GAIN_2_8_16	0x07U	PGA トータルゲイン 16 倍 (Gset1 = 2, Gset2 = 8)
	E_PGA_SDADC24_GAIN_3_8_24	0x0BU	PGA トータルゲイン 24 倍 (Gset1 = 3, Gset2 = 8)
	E_PGA_SDADC24_GAIN_4_8_32	0x0FU	PGA トータルゲイン 32 倍 (Gset1 = 4, Gset2 = 8)

表 5-7 r_sdadc24_control_api.h 列挙型一覧 (2/2)

列挙型名	e_pga_sdadc24_offset_t		
メンバ	名称	値	説明 (オフセット電圧設定[mV])
	E_PGA_SDADC24_OFFSET_M164P06	0x11U	-164.06 / Gset1
	E_PGA_SDADC24_OFFSET_M153P13	0x12U	-153.13 / Gset1
	E_PGA_SDADC24_OFFSET_M142P19	0x13U	-142.19 / Gset1
	E_PGA_SDADC24_OFFSET_M131P25	0x14U	-131.25 / Gset1
	E_PGA_SDADC24_OFFSET_M120P31	0x15U	-120.31 / Gset1
	E_PGA_SDADC24_OFFSET_M109P38	0x16U	-109.38 / Gset1
	E_PGA_SDADC24_OFFSET_M98P44	0x17U	-98.44 / Gset1
	E_PGA_SDADC24_OFFSET_M87P50	0x18U	-87.50 / Gset1
	E_PGA_SDADC24_OFFSET_M76P56	0x19U	-76.56 / Gset1
	E_PGA_SDADC24_OFFSET_M65P63	0x1AU	-65.63 / Gset1
	E_PGA_SDADC24_OFFSET_M54P69	0x1BU	-54.69 / Gset1
	E_PGA_SDADC24_OFFSET_M43P75	0x1CU	-43.75 / Gset1
	E_PGA_SDADC24_OFFSET_M32P81	0x1DU	-32.81 / Gset1
	E_PGA_SDADC24_OFFSET_M21P88	0x1EU	-21.88 / Gset1
	E_PGA_SDADC24_OFFSET_M10P94	0x1FU	-10.94 / Gset1
	E_PGA_SDADC24_OFFSET_0P00	0x00U	0.00 / Gset1
	E_PGA_SDADC24_OFFSET_10P94	0x01U	10.94 / Gset1
	E_PGA_SDADC24_OFFSET_21P88	0x02U	21.88 / Gset1
	E_PGA_SDADC24_OFFSET_32P81	0x03U	32.81 / Gset1
	E_PGA_SDADC24_OFFSET_43P75	0x04U	43.75 / Gset1
	E_PGA_SDADC24_OFFSET_54P69	0x05U	54.69 / Gset1
	E_PGA_SDADC24_OFFSET_65P63	0x06U	65.63 / Gset1
	E_PGA_SDADC24_OFFSET_76P56	0x07U	76.56 / Gset1
	E_PGA_SDADC24_OFFSET_87P50	0x08U	87.50 / Gset1
	E_PGA_SDADC24_OFFSET_98P44	0x09U	98.44 / Gset1
	E_PGA_SDADC24_OFFSET_109P38	0x0AU	109.38 / Gset1
	E_PGA_SDADC24_OFFSET_120P31	0x0BU	120.31 / Gset1
	E_PGA_SDADC24_OFFSET_131P25	0x0CU	131/25 / Gset1
	E_PGA_SDADC24_OFFSET_142P19	0x0DU	142.19 / Gset1
	E_PGA_SDADC24_OFFSET_153P13	0x0EU	153.13 / Gset1
	E_PGA_SDADC24_OFFSET_164P06	0x0FU	164.06 / Gset1

5.3.3 マクロ定義

本サンプルプログラムで定義しているマクロについて記載します。

5.3.3.1 ユーザー可変マクロ

ユーザーが必要に応じて変更し、リビルドすることにより設定を変更できるマクロです。

表 5-8 hal_entry.h 定義一覧 (ユーザー可変)

定義名	型	初期値	説明
D_WEIGHT_SAMPLE_NUM	size_t	244U	A/D 変換の平均化のサンプル数
D_ARRAY_LEN	uint8_t	32U	A/D 変換値、重量計測結果格納リングバッファのサイズ

表 5-9 r_sdadc24_control_api.h 定義一覧 (ユーザー可変)

定義名	型	初期値	説明
D_SDADC24_WEIGHT_CHANNEL	adc_channel_t	ADC_CHANNEL_0	使用するチャンネル番号
D_SDADC24_GAIN	e_pga_sdadc24_gain_t	E_PGA_SDADC24_GAIN_8_4_32	PGA トータルゲイン 32 倍 (Gset1 = 8, Gset2 = 4)
D_SDADC24_OFFSET	e_pga_sdadc24_offset_t	E_PGA_SDADC24_OFFSET_0P00	オフセット電圧 0.00 / Gset1 [mV]
D_SDADC24_DISCONN_NUM	uint8_t	10U	断線検出処理における A/D 変換回数最大値

表 5-10 r_weight_calcurate_api.h 定義一覧 (ユーザー可変)

定義名	型	初期値	説明
D_LOADCELL_MAX_WEIGHT	float	500.0F	ロードセルの定格荷重 (上限)
D_LOADCELL_MIN_WEIGHT	float	-500.0F	ロードセルの定格荷重 (下限)
D_LOADCELL_OVERLOAD_PERCENT	float	125.0F	重量超過判定閾値[%] ^{※1}
D_LOADCELL_COEFFICIENT_A	float	0.000987142F	重量換算式の係数 a (傾き) ^{※2}
D_LOADCELL_COEFFICIENT_B	float	-50.10420444F	重量換算式の係数 b (切片) ^{※2}
D_WEIGHT_STABILITY_CHECK_VALUE	uint32_t	30U	重量計測値安定チェックの範囲[mg] ^{※3}
D_WEIGHT_STABILITY_CHECK_NUM	uint8_t	3U	重量計測値安定チェックの判定回数 ^{※3}

※1. ゼロ調整を行わない状態における重量計測結果が、

$D_LOADCELL_MAX_WEIGHT * D_LOADCELL_OVERLOAD_PERCENT$ 、または、
 $D_LOADCELL_MIN_WEIGHT * D_LOADCELL_OVERLOAD_PERCENT$ を超過した場合に
 断線検出処理を実行します。

※2. 本サンプルプログラムの動作確認時に算出した係数を初期値としています。

※3. 重量計測値の差分が $D_WEIGHT_STABILITY_CHECK_NUM$ 回連続して、
 $\pm D_WEIGHT_STABILITY_CHECK_VALUE$ の範囲内であれば「安定状態」と判定します。

5.3.3.2 マクロ

本サンプルプログラムにて固定値とするマクロについて記載します。

表 5-11 board_cfg.h 定義一覧

定義名	型	設定値	説明
OFF	bsp_io_level_t	0U	LED OFF
ON	bsp_io_level_t	1U	LED ON
RED	bsp_led_t	BSP_LED_LED1	LED1 制御ポート (P205)
TURN_RED_ON	fsp_err_t	R_IOPORT_PinWrite (&g_ioport_ctrl, g_bsp_leds.p_leds[RED], ON);	LED1 点灯
TURN_RED_OFF	fsp_err_t	R_IOPORT_PinWrite (&g_ioport_ctrl, g_bsp_leds.p_leds[RED], OFF);	LED1 消灯

表 5-12 hal_entry.h 定義一覧

定義名	型	設定値	説明
D_MESSAGE_STEP_ZEROADJUST	uint8_t	2U	各メッセージ送信時 のステップ (分割) 数
D_MESSAGE_STEP_WEIGHT	uint8_t	3U	
D_MESSAGE_STEP_OVERFLOW	uint8_t	2U	
D_MESSAGE_STEP_DISCONNECT	uint8_t	3U	
APP_ERR_TRAP(a)	void	if (a) {__asm("BKPT #0×n");}	エラートラップ処理 (ブレーク)

表 5-13 r_ring_buffer_control_api.h 定義一覧

定義名	型	設定値	説明
D_NO_UPDATE	bool	false	R_RINGBUF_GetData 関数の引数として渡すインデックス更新 フラグ (データ読み出し後にインデックスを更新しない)
D_UPDATE	bool	true	R_RINGBUF_GetData 関数の引数として渡すインデックス更新フ ラグ (データ読み出し後にインデックスを更新する)
D_W_INDEX	uint8_t	1U	R_RINGBUF_SetDataIndex 関数の引数として渡すインデックス 種別指定 (Write ポインタ)
D_R_INDEX	uint8_t	0U	R_RINGBUF_SetDataIndex 関数の引数として渡すインデックス 種別指定 (Read ポインタ)

表 5-14 r_sdadc24_control_api.h 定義一覧

定義名	型	設定値	説明
D_SDADC24_OVERFLOW_THRESH	long	0x01000000L	SDADC24 オーバーフロー判定値 0x01000000L 以上であればオーバーフ ロー発生

表 5-15 r_weight_calcurate_api.h 定義一覧

定義名	型	設定値	説明
D_LOADCELL_MAX_OVERLOAD	float	$D_LOADCELL_MAX_WEIGHT * (D_LOADCELL_OVERLOAD_PERCENT / 100.0F)$	ロードセルの重量超過判定値 (上限)
D_LOADCELL_MIN_OVERLOAD	float	$D_LOADCELL_MIN_WEIGHT * (D_LOADCELL_OVERLOAD_PERCENT / 100.0F)$	ロードセルの重量超過判定値 (下限)

5.3.4 構造体

本サンプルプログラムで使用する構造体について記載します。

表 5-16 hal_entry.c 構造体一覧

構造体型名	st_weight_dataset_t		
メンバ	型	名称	説明
	float	weight_uncorrect	ゼロ調整前の重量[g]
	float	weight	ゼロ調整後の重量[g]
	float	average_uncorrect	A/D 変換の平均値 (ゲイン、オフセット分込み)
	float	average_correct	A/D 変換の平均値 (ゲイン、オフセット分除去)
構造体型名	st_message_request_t		
メンバ	型	名称	説明
	bool	flag	メッセージ送信要求フラグ
	uint8_t	step	メッセージ送信ステップ
構造体型名	st_message_control_t		
メンバ	型	名称	説明
	st_message_request_t	zeroadjust	ZeroAdjust メッセージ送信要求
	st_message_request_t	weight	Weight メッセージ送信要求
	st_message_request_t	overflow	Overflow メッセージ送信要求
	st_message_request_t	disconnect	DisconnectDetect メッセージ送信要求

表 5-17 r_sdadc24_control_api.h 構造体一覧

構造体型名	st_gain_setting_t		
メンバ	型	名称	説明
	uint8_t	gset1	PGA 前段アンプのゲイン
	uint8_t	gset2	PGA 次段アンプのゲイン
	uint8_t	gtotal	PGA トータルゲイン

表 5-18 r_usb_control_api.h 構造体一覧

構造体型名	st_usbctrl_ctrl_t		
メンバ	型	名称	説明
	usb_instance_ctrl_t *	p_ctrl	USB のインスタンスのポインタ
	usb_status_t *	p_status	USB ドライバステータス構造体のポインタ
	usb_setup_t *	p_setup	セットアップパッケージ構造体のポインタ
	usb_pcdc_linecoding_t *	p_linecoding	LineCoding 構造体のポインタ
	uint8_t *	p_readbuf	USB リードバッファのポインタ
	uint8_t	readbuf_size	USB リードバッファのサイズ

5.3.5 関数一覧

関数一覧を記載します。

5.3.5.1 hal_entry.c (メイン処理)

表 5-19 hal_entry.c 関数一覧 (1/2)

関数名	hal_entry				
概要	main 関数 (main.c の main 関数からコールされる関数)				
	戻り値		引数		
型	値	I/O	型	変数名	説明
void	-	-	void	-	-

関数名	R_BSP_WarmStart				
概要	I/O ポートを Open (system.c の SystemInit 関数からコールされる関数)				
	戻り値		引数		
型	値	I/O	型	変数名	説明
void	-	-	void	-	-

関数名	sw_check				
概要	USER_BTN の押下を検出				
	戻り値		引数		
型	値	I/O	型	変数名	説明
fsp_err_t	FSP の戻り値	O	bool *	p_sw_status	USER_BTN 押下検出結果格納領域のポインタ true : 押下 false : 非押下

関数名	message_transmission				
概要	各メッセージの送信要求フラグに応じて、メッセージを USB で送信				
	戻り値		引数		
型	値	I/O	型	変数名	説明
fsp_err_t	FSP の戻り値	-	void	-	-

関数名	calc_average				
概要	算術平均の計算 w_index の値が size に達したら平均値を計算して output に格納				
	戻り値		引数		
型	値	I/O	型	変数名	説明
bool	平均値計算状態 true : 計算完了 false : 計算未了	I	float	input	計算対象データとして追加する A/D 値
		I	size_t	size	平均計算のサンプル数
		I	float *	p_array	平均値計算用バッファのポインタ
		I/O	uint32_t *	p_w_index	バッファの書き込み位置のポインタ
		O	float *	p_output	平均値計算結果格納領域のポインタ

表 5-20 hal_entry.c 関数一覧 (2/2)

関数名	init_variables				
概要	変数の初期化、本関数で初期化される変数は以下 <ul style="list-style-type: none"> ・ 平均値計算バッファの書き込み位置 ・ 重量計測値格納バッファの読み出し／書き込み位置 ・ ゼロ調整値 				
	戻り値		引数		
型	値	I/O	型	変数名	説明
void	-	-	void	-	-

関数名	app_error_terminate				
概要	異常終了処理、USB、SDADC24、GPT を停止して LED1 を消灯				
	戻り値		引数		
型	値	I/O	型	変数名	説明
void	-	-	void	-	-

5.3.5.2 r_interrupt_callback.c (割り込みコールバック処理)

表 5-21 r_interrupt_callback.c 関数一覧

関数名	R_SDADC24_conversion_callback				
概要	SDADC24 の A/D 変換完了割り込み (連続スキャン時) のコールバック関数 SDADC24 の A/D 変換値を読み出し、A/D 変換値用リングバッファに格納 (オーバーフロー発生時には、オーバーフロー発生を示すビットを立てて格納)				
戻り値		引数			
型	値	I/O	型	変数名	説明
void	-	-	adc_callback_args_t *	p_args	ADC コールバック引数構造体のポインタ

関数名	R_SDADC24_conversion_onehot_callback				
概要	SDADC24 の A/D 変換完了割り込み (ワンショット時) のコールバック関数 SDADC24 の A/D 変換値を読み出し、グローバル変数に格納 (オーバーフロー発生時には、オーバーフロー発生を示すビットを立てて格納)				
戻り値		引数			
型	値	I/O	型	変数名	説明
void	-	-	adc_callback_args_t *	p_args	ADC コールバック引数構造体のポインタ

関数名	R_GPT166_blinker_callback				
概要	GPT のチャンネル 6 (GPT166) のカウンタオーバーフロー割り込みのコールバック関数 P205 (LED1) をトグル				
戻り値		引数			
型	値	I/O	型	変数名	説明
void	-	-	timer_callback_args_t *	p_args	タイマーコールバック引数構造体のポインタ

5.3.5.3 r_ring_buffer_control_api.c (リングバッファ制御処理)

表 5-22 r_ring_buffer_control_api.c 関数一覧

関数名	R_RINGBUF_GetData				
概要	リングバッファからデータ読み出し				
戻り値		引数			
型	値	I/O	型	変数名	説明
size_t	読み出した byte 数	I	st_ring_buf_t *	p_ary	対象リングバッファのポインタ
		O	uint8_t *	data	読み出しデータ格納領域のポインタ
		I	size_t	len	読み出しサイズ[byte]
		I	bool	index_update	読み出し位置更新フラグ true : 更新する false : 更新しない

関数名	R_RINGBUF_SetData				
概要	リングバッファへデータ書き込み				
戻り値		引数			
型	値	I/O	型	変数名	説明
size_t	書き込んだ byte 数 バッファに空きがない場合には 0 を返す	I	st_ring_buf_t *	p_ary	対象リングバッファのポインタ
		I	uint8_t *	data	書き込みデータ格納領域のポインタ
		I	size_t	len	書き込みサイズ[byte]

関数名	R_RINGBUF_GetDataLength				
概要	リングバッファに書かれている未取得のデータ数[byte]取得				
戻り値		引数			
型	値	I/O	型	変数名	説明
size_t	未取得データ数[byte]	I	st_ring_buf_t *	p_ary	対象リングバッファのポインタ

関数名	R_RINGBUF_SetDataIndex				
概要	リングバッファの読み出し／書き込み位置設定				
戻り値		引数			
型	値	I/O	型	変数名	説明
uint32_t	設定した値	I	st_ring_buf_t *	p_ary	対象リングバッファのポインタ
		I	uint32_t	value	設定する値
		I	uint8_t	select	読み出し／書き込み選択 0 : 読み出し 1 : 書き込み

5.3.5.4 r_sdadc24_control_api.c (SDADC24 制御処理)

表 5-23 r_sdadc24_control_api.c 関数一覧 (1/3)

関数名	R_SDADC24_Init				
概要	SDADC24 設定用構造体を重量計測用に設定 差動入力モードの連続スキャンに設定、ゲイン、チャンネルは、r_sdadc24_control_api.h の D_SDADC24_GAIN、D_SDADC24_WEIGHT_CHANNEL で指定されたものに設定				
戻り値		引数			
型	値	I/O	型	変数名	説明
void	-	I	adc_cfg_t *	p_cfg	ADC 設定構造体のポインタ
		I	sdadc_scan_cfg_t *	p_channel_cfg	ADC スキャン設定構造体のポインタ
		I	sdadc_channel_cfg_t *	p_channel_cfgs	ADC チャンネル設定構造体のポインタ
		I	sdadc_extended_cfg_t *	p_extended_cfg	ADC 拡張設定構造体のポインタ

関数名	R_SDADC24_ConfigDisconnectDetection				
概要	SDADC24 設定用構造体を断線検出用に設定 シングルエンド入力モードのシングルスキャンに設定、ゲインは1倍、チャンネルは r_sdadc24_control_api.h の D_SDADC24_WEIGHT_CHANNEL で指定されたものに設定				
戻り値		引数			
型	値	I/O	型	変数名	説明
void	-	I	adc_cfg_t *	p_cfg	ADC 設定構造体のポインタ
		I	sdadc_scan_cfg_t *	p_channel_cfg	ADC スキャン設定構造体のポインタ
		I	sdadc_channel_cfg_t *	p_channel_cfgs	ADC チャンネル設定構造体のポインタ
		I	sdadc_extended_cfg_t *	p_extended_cfg	ADC 拡張設定構造体のポインタ
		I	uint8_t	polarity	極性の指定 0: 正極性 1: 負極性

関数名	R_SDADC24_ScanStart				
概要	オフセット電圧を設定し、スキャンを開始				
戻り値		引数			
型	値	I/O	型	変数名	説明
fsp_err_t	FSP の戻り値	I	adc_ctrl_t *	p_instance	ADC のインスタンスのポインタ
		I	int32_t	offset_reg_val	PGACn レジスタの PGAOFS[4:0]ビットの設定値

表 5-24 r_sdadc24_control_api.c 関数一覧 (2/3)

関数名	R_SDADC24_DisconnectDetectSinglePolarity				
概要	断線検出処理 (片極性) 断線検出アシストモードを許可して A/D 変換を実施し、断線検出を行う				
戻り値		引数			
型	値	I/O	型	変数名	説明
fsp_err_t	FSP の戻り値	I	adc_ctrl_t *	p_instance	ADC のインスタンスのポインタ
		O	bool *	p_result	断線検出結果格納領域のポインタ

関数名	R_SDADC24_DisconnectDetect				
概要	断線検出処理 (両極性) R_SDADC24_ConfigDisconnectDetection 関数をコールして R_SDADC24_DisconnectDetectSinglePolarity 関数をコール、これを正極性と負極性に対して行う				
戻り値		引数			
型	値	I/O	型	変数名	説明
fsp_err_t	FSP の戻り値	I	adc_cfg_t *	p_cfg	ADC 設定構造体のポインタ
		I	sdadc_scan_cfg_t *	p_channel_cfg	ADC スキャン設定構造体のポインタ
		I	sdadc_channel_cfg_t *	p_channel_cfgs	ADC チャンネル設定構造体のポインタ
		I	sdadc_extended_cfg_t *	p_extended_cfg	ADC 拡張設定構造体のポインタ
		O	bool *	p_result	断線検出結果格納領域のポインタ

関数名	R_SDADC24_GetGain				
概要	SDADC24 のゲイン設定を取得				
戻り値		引数			
型	値	I/O	型	変数名	説明
void	-	O	st_gain_setting_t *	p_gain	ゲイン設定構造体のポインタ
		I	adc_channel_t	adc_channel	対象のチャンネル番号

関数名	R_SDADC24_GetOffset				
概要	SDADC24 のオフセット電圧設定値 (設定されているトータルゲインにおける A/D 換算値) を取得				
戻り値		引数			
型	値	I/O	型	変数名	説明
int32_t	オフセット電圧設定値 (設定されているトータルゲインにおける A/D 換算値)	I	adc_channel_t	adc_channel	対象のチャンネル番号

表 5-25 r_sdadc24_control_api.c 関数一覧 (3/3)

関数名	r_sdadc24_oneshot				
概要	A/D 変換の実行 (ワンショット) 本関数は断線検出処理で使用する				
戻り値		引数			
型	値	I/O	型	変数名	説明
fsp_err_t	FSP の戻り値	I	adc_ctrl_t *	p_instance	ADC のインスタンスのポインタ
		O	int32_t *	p_ad_value	A/D 変換結果格納領域のポインタ

5.3.5.5 r_usb_control_api.c (USB 制御処理)

表 5-26 r_usb_control_api.c 関数一覧

関数名	R_USBCTRL_EventPoll				
概要	USB のイベントチェックと、イベントに応じた処理の実行				
戻り値		引数			
型	値	I/O	型	変数名	説明
fsp_err_t	FSP の戻り値	I	st_usbctrl_ctl_t *	p_usbctrl_ctl	USB 制御データ構造体のポインタ

関数名	R_USBCTRL_Write				
概要	データ送信開始				
戻り値		引数			
型	値	I/O	型	変数名	説明
fsp_err_t	FSP の戻り値	I	st_usbctrl_ctl_t *	p_usbctrl_ctl	USB 制御データ構造体のポインタ
		I	uint8_t *	p_buf	送信データ格納領域のポインタ
		I	uint32_t	size	送信データサイズ[byte]
		I	uint8_t	destination	USB クラスタイプ

関数名	R_USBCTRL_GetWriteStatus				
概要	USB のデータ送信状態を取得				
戻り値		引数			
型	値	I/O	型	変数名	説明
bool	データ送信状態 true : 送信完了 false : 送信中	-	-	-	-

5.3.5.6 r_weight_calcurate_api.c (重量変換処理)

表 5-27 r_weight_calcurate_api.c 関数一覧 (1/2)

関数名	R_WEIGHT_SetZeroAdjustWeight				
概要	ゼロ調整重量[g]の設定				
戻り値			引数		
型	値	I/O	型	変数名	説明
void	-	I	float	weight	ゼロ調整重量[g]

関数名	R_WEIGHT_GetZeroAdjustWeight				
概要	ゼロ調整重量[g]の取得				
戻り値			引数		
型	値	I/O	型	変数名	説明
float	ゼロ調整重量[g]	-	-	-	-

関数名	R_WEIGHT_ADValueCorrect				
概要	A/D 変換値からゲイン、オフセット分を除去				
戻り値			引数		
型	値	I/O	型	変数名	説明
float	引数 ad_value からゲイン、オフセット分を除去した値	I	float	ad_value	A/D 変換値
		I	st_gain_setting_t *	p_gain	ゲイン設定構造体のポインタ
		I	int32_t	offset	オフセット電圧設定値 (設定されているトータルゲインにおける A/D 換算値)

関数名	R_WEIGHT_Calculate				
概要	A/D 値を重量[g]に換算 (ad_value * coef_a) + coef_b の結果を返す				
戻り値			引数		
型	値	I/O	型	変数名	説明
float	重量[g]	I	float	ad_value	A/D 変換値
		I	float	coef_a	重量変換式の係数 a (傾き)
		I	float	coef_b	重量変換式の係数 b (切片)

関数名	r_weight_stability_check_init				
概要	重量計測値安定チェック用バッファの初期化 本関数は R_WEIGHT_StabilityCheck 関数からコールされる				
戻り値			引数		
型	値	I/O	型	変数名	説明
void	-	-	-	-	-

表 5-28 r_weight_calcurate_api.c 関数一覧 (2/2)

関数名	R_WEIGHT_StabilityCheck				
概要	<p>重量計測値安定チェック 重量計測値の差分が n 回連続して $\pm m$[mg] 以内であれば安定していると判定する n, m はそれぞれ、r_weight_calcurate_api.h で定義されている D_WEIGHT_STABILITY_CHECK_NUM, D_WEIGHT_STABILITY_CHECK_VALUE を使用する *p_clear_request が true の場合には、安定チェック用のバッファをクリアしてから weight をバッファに追加し、*p_clear_request を false にして返す</p>				
	戻り値	引数			
型	値	I/O	型	変数名	説明
bool	重量計測値安定チェック結果 true : 安定している false : 安定していない	I	float	weight	重量[g]
		I	bool *	p_clear_request	変数クリア要求フラグのポインタ

6. サンプルプログラムを使用した計測結果

EK-RA2A1 ボードとサンプルプログラムを使用して、表 4-2 に示すロードセル SEN-14728 による重量計測を行った結果を記載します。

6.1 計測条件

重量計測のシステム構成を図 6-1 に記載します。アンチエイリアシングの回路定数は以下にしています。

$R = 3.3[k\Omega]$ 、 $C = 47[\mu F]$ ($f_c \cong 1.026[Hz]$)

キャリブレーションは「4.7 A/D 変換値から重量への換算」に従い、0[g]（無負荷）と 500[g]の 2 点の重量で行っています。キャリブレーションに用いる A/D 値は、各重量にて Teraterm に出力される 10 回の A/D 値の平均値を使用しました。

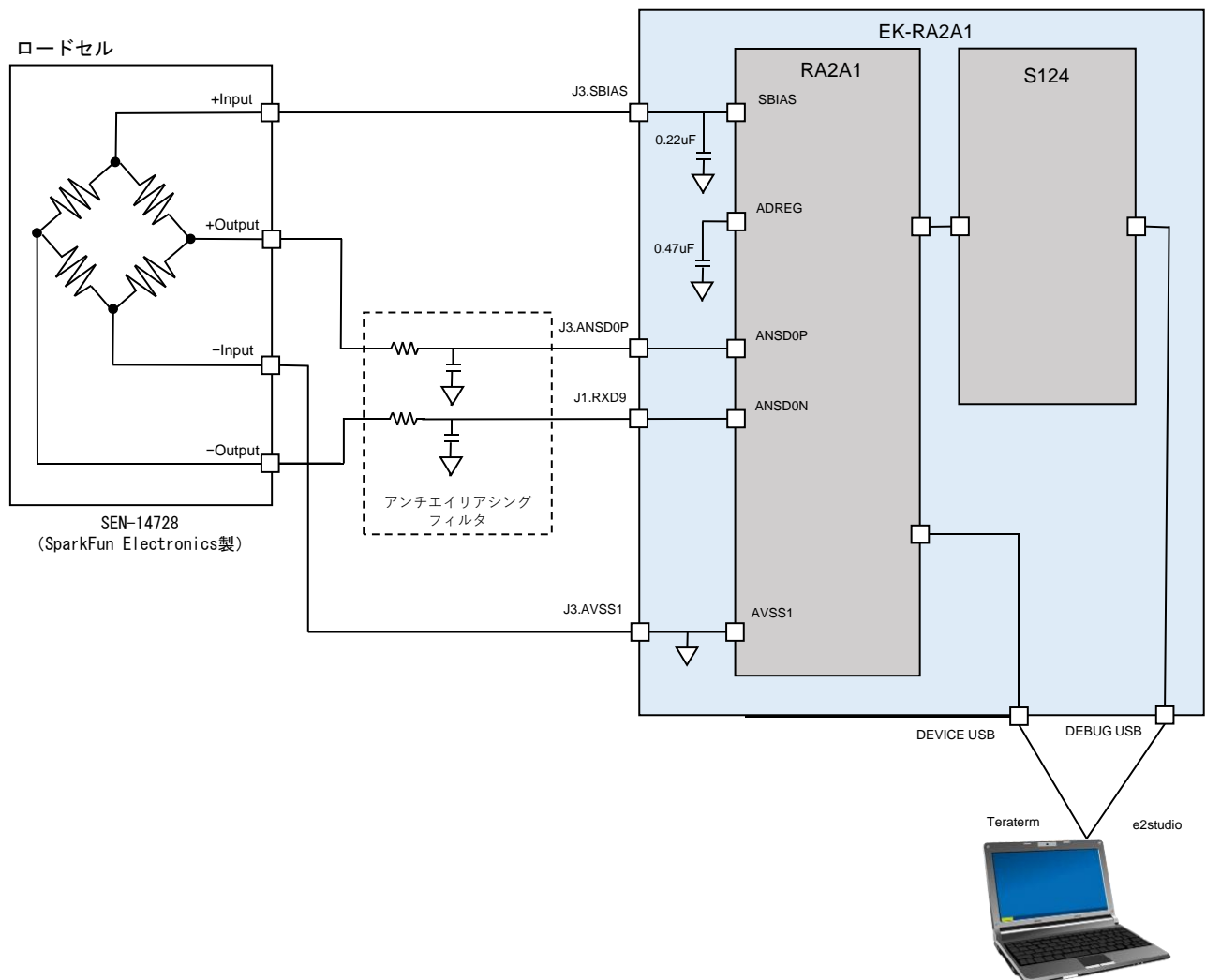
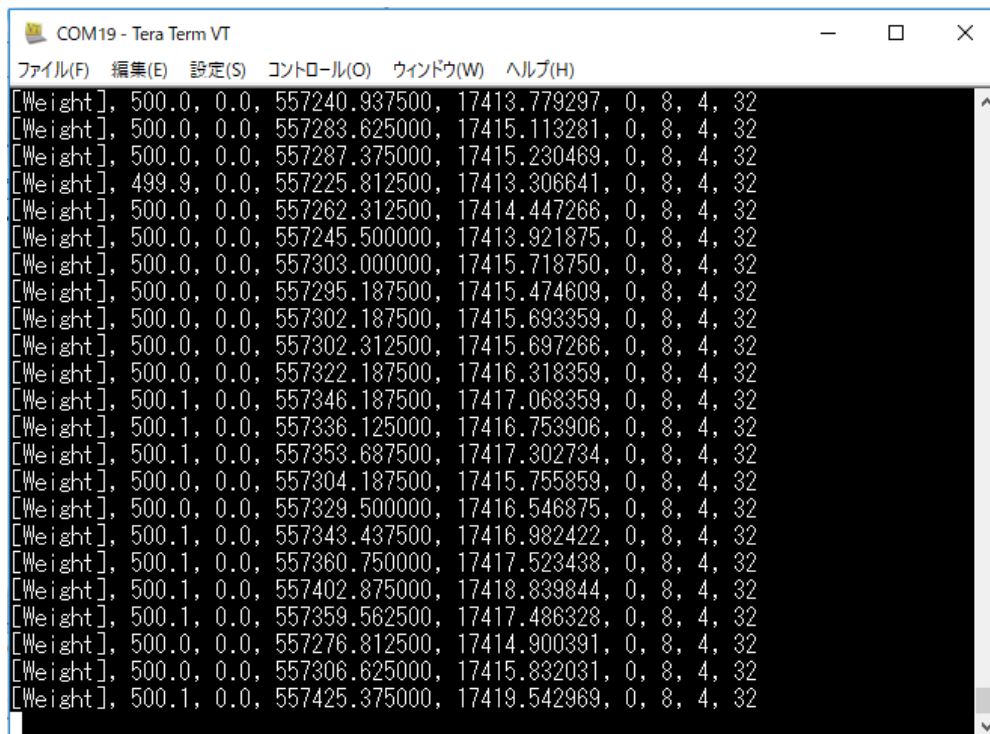


図 6-1 ロードセルによる重量計測の構成

6.2 計測結果

500[g]（公差 100[mg]）の分銅を計測した結果を図 6-2 に記載します。



Label	Target Weight [g]	Tolerance [mg]	Value 1	Value 2	Value 3	Value 4
[Weight]	500.0	0.0	557240.937500	17413.779297	0	8, 4, 32
[Weight]	500.0	0.0	557283.625000	17415.113281	0	8, 4, 32
[Weight]	500.0	0.0	557287.375000	17415.230469	0	8, 4, 32
[Weight]	499.9	0.0	557225.812500	17413.306641	0	8, 4, 32
[Weight]	500.0	0.0	557262.312500	17414.447266	0	8, 4, 32
[Weight]	500.0	0.0	557245.500000	17413.921875	0	8, 4, 32
[Weight]	500.0	0.0	557303.000000	17415.718750	0	8, 4, 32
[Weight]	500.0	0.0	557295.187500	17415.474609	0	8, 4, 32
[Weight]	500.0	0.0	557302.187500	17415.693359	0	8, 4, 32
[Weight]	500.0	0.0	557302.312500	17415.697266	0	8, 4, 32
[Weight]	500.0	0.0	557322.187500	17416.318359	0	8, 4, 32
[Weight]	500.1	0.0	557346.187500	17417.068359	0	8, 4, 32
[Weight]	500.1	0.0	557336.125000	17416.753906	0	8, 4, 32
[Weight]	500.1	0.0	557353.687500	17417.302734	0	8, 4, 32
[Weight]	500.0	0.0	557304.187500	17415.755859	0	8, 4, 32
[Weight]	500.0	0.0	557329.500000	17416.546875	0	8, 4, 32
[Weight]	500.1	0.0	557343.437500	17416.982422	0	8, 4, 32
[Weight]	500.1	0.0	557360.750000	17417.523438	0	8, 4, 32
[Weight]	500.1	0.0	557402.875000	17418.839844	0	8, 4, 32
[Weight]	500.1	0.0	557359.562500	17417.486328	0	8, 4, 32
[Weight]	500.0	0.0	557276.812500	17414.900391	0	8, 4, 32
[Weight]	500.0	0.0	557306.625000	17415.832031	0	8, 4, 32
[Weight]	500.1	0.0	557425.375000	17419.542969	0	8, 4, 32

図 6-2 500[g]の分銅を計測した結果

改訂記録

Rev.	発行日	改訂内容	
		ページ	ポイント
1.00	2020.09.01	-	初版発行

製品ご使用上の注意事項

ここでは、マイコン製品全体に適用する「使用上の注意事項」について説明します。個別の使用上の注意事項については、本ドキュメントおよびテクニカルアップデートを参照してください。

1. 静電気対策

CMOS 製品の取り扱いの際は静電気防止を心がけてください。CMOS 製品は強い静電気によってゲート絶縁破壊を生じることがあります。運搬や保存の際には、当社が出荷梱包に使用している導電性のトレーやマガジンケース、導電性の緩衝材、金属ケースなどを利用し、組み立て工程にはアースを施してください。プラスチック板上に放置したり、端子を触ったりしないでください。また、CMOS 製品を実装したボードについても同様の扱いをしてください。

2. 電源投入時の処置

電源投入時は、製品の状態は不定です。電源投入時には、LSI の内部回路の状態は不確定であり、レジスタの設定や各端子の状態は不定です。外部リセット端子でリセットする製品の場合、電源投入からリセットが有効になるまでの期間、端子の状態は保証できません。同様に、内蔵パワーオンリセット機能を使用してリセットする製品の場合、電源投入からリセットのかかる一定電圧に達するまでの期間、端子の状態は保証できません。

3. 電源オフ時における入力信号

当該製品の電源がオフ状態のときに、入力信号や入出力プルアップ電源を入れしないでください。入力信号や入出力プルアップ電源からの電流注入により、誤動作を引き起こしたり、異常電流が流れ内部素子を劣化させたりする場合があります。資料中に「電源オフ時における入力信号」についての記載のある製品は、その内容を守ってください。

4. 未使用端子の処理

未使用端子は、「未使用端子の処理」に従って処理してください。CMOS 製品の入力端子のインピーダンスは、一般に、ハイインピーダンスとなっています。未使用端子を開放状態で動作させると、誘導現象により、LSI 周辺のノイズが印加され、LSI 内部で貫通電流が流れたり、入力信号と認識されて誤動作を起こす恐れがあります。

5. クロックについて

リセット時は、クロックが安定した後、リセットを解除してください。プログラム実行中のクロック切り替え時は、切り替え先クロックが安定した後に切り替えてください。リセット時、外部発振子（または外部発振回路）を用いたクロックで動作を開始するシステムでは、クロックが十分安定した後、リセットを解除してください。また、プログラムの途中で外部発振子（または外部発振回路）を用いたクロックに切り替える場合は、切り替え先のクロックが十分安定してから切り替えてください。

6. 入力端子の印加波形

入力ノイズや反射波による波形歪みは誤動作の原因になりますので注意してください。CMOS 製品の入力がノイズなどに起因して、 V_{IL} (Max.) から V_{IH} (Min.) までの領域にとどまるような場合は、誤動作を引き起こす恐れがあります。入力レベルが固定の場合はもちろん、 V_{IL} (Max.) から V_{IH} (Min.) までの領域を通過する遷移期間中にチャタリングノイズなどが入らないように使用してください。

7. リザーブアドレス（予約領域）のアクセス禁止

リザーブアドレス（予約領域）のアクセスを禁止します。アドレス領域には、将来の拡張機能用に割り付けられている リザーブアドレス（予約領域）があります。これらのアドレスをアクセスしたときの動作については、保証できませんので、アクセスしないようにしてください。

8. 製品間の相違について

型名の異なる製品に変更する場合は、製品型名ごとにシステム評価試験を実施してください。同じグループのマイコンでも型名が違くと、フラッシュメモリ、レイアウトパターンの相違などにより、電気的特性の範囲で、特性値、動作マージン、ノイズ耐量、ノイズ輻射量などが異なる場合があります。型名が違う製品に変更する場合は、個々の製品ごとにシステム評価試験を実施してください。

ご注意書き

1. 本資料に記載された回路、ソフトウェアおよびこれらに関連する情報は、半導体製品の動作例、応用例を説明するものです。お客様の機器・システムの設計において、回路、ソフトウェアおよびこれらに関連する情報を使用する場合には、お客様の責任において行ってください。これらの使用に起因して生じた損害（お客様または第三者いずれに生じた損害も含まれます。以下同じです。）に関し、当社は、一切その責任を負いません。
2. 当社製品、本資料に記載された製品データ、図、表、プログラム、アルゴリズム、応用回路例等の情報の使用に起因して発生した第三者の特許権、著作権その他の知的財産権に対する侵害またはこれらに関する紛争について、当社は、何らの保証を行うものではなく、また責任を負うものではありません。
3. 当社は、本資料に基づき当社または第三者の特許権、著作権その他の知的財産権を何ら許諾するものではありません。
4. 当社製品を、全部または一部を問わず、改造、改変、複製、リバースエンジニアリング、その他、不適切に使用しないでください。かかる改造、改変、複製、リバースエンジニアリング等により生じた損害に関し、当社は、一切その責任を負いません。
5. 当社は、当社製品の品質水準を「標準水準」および「高品質水準」に分類しており、各品質水準は、以下に示す用途に製品が使用されることを意図しております。

標準水準： コンピュータ、OA 機器、通信機器、計測機器、AV 機器、家電、工作機械、パーソナル機器、産業用ロボット等

高品質水準： 輸送機器（自動車、電車、船舶等）、交通管制（信号）、大規模通信機器、金融端末基幹システム、各種安全制御装置等

- 当社製品は、データシート等により高信頼性、Harsh environment 向け製品と定義しているものを除き、直接生命・身体に危害を及ぼす可能性のある機器・システム（生命維持装置、人体に埋め込み使用するもの等）、もしくは多大な物的損害を発生させるおそれのある機器・システム（宇宙機器と、海底中継器、原子力制御システム、航空機制御システム、プラント基幹システム、軍事機器等）に使用されることを意図しておらず、これらの用途に使用することは想定していません。たとえ、当社が想定していない用途に当社製品を使用したことにより損害が生じても、当社は一切その責任を負いません。
6. 当社製品をご使用の際は、最新の製品情報（データシート、ユーザーズマニュアル、アプリケーションノート、信頼性ハンドブックに記載の「半導体デバイスの使用上の一般的な注意事項」等）をご確認の上、当社が指定する最大定格、動作電源電圧範囲、放熱特性、実装条件その他指定条件の範囲内でご使用ください。指定条件の範囲を超えて当社製品をご使用された場合の故障、誤動作の不具合および事故につきましては、当社は、一切その責任を負いません。
 7. 当社は、当社製品の品質および信頼性の向上に努めていますが、半導体製品はある確率で故障が発生したり、使用条件によっては誤動作したりする場合があります。また、当社製品は、データシート等において高信頼性、Harsh environment 向け製品と定義しているものを除き、耐放射線設計を行っておりません。仮に当社製品の故障または誤動作が生じた場合であっても、人身事故、火災事故その他社会的損害等を生じさせないよう、お客様の責任において、冗長設計、延焼対策設計、誤動作防止設計等の安全設計およびエージング処理等、お客様の機器・システムとしての出荷保証を行ってください。特に、マイコンソフトウェアは、単独での検証は困難なため、お客様の機器・システムとしての安全検証をお客様の責任で行ってください。
 8. 当社製品の環境適合性等の詳細につきましては、製品個別に必ず当社営業窓口までお問合せください。ご使用に際しては、特定の物質の含有・使用を規制する RoHS 指令等、適用される環境関連法令を十分調査のうえ、かかる法令に適合するようご使用ください。かかる法令を遵守しないことにより生じた損害に関して、当社は、一切その責任を負いません。
 9. 当社製品および技術を国内外の法令および規則により製造・使用・販売を禁止されている機器・システムに使用することはできません。当社製品および技術を輸出、販売または移転等する場合は、「外国為替及び外国貿易法」その他日本国および適用される外国の輸出管理関連法規を遵守し、それらの定めるところに従い必要な手続きを行ってください。
 10. お客様が当社製品を第三者に転売等される場合には、事前に当該第三者に対して、本ご注意書き記載の諸条件を通知する責任を負うものとなります。
 11. 本資料の全部または一部を当社の文書による事前の承諾を得ることなく転載または複製することを禁じます。
 12. 本資料に記載されている内容または当社製品についてご不明な点がございましたら、当社の営業担当者までお問合せください。

注 1. 本資料において使用されている「当社」とは、ルネサス エレクトロニクス株式会社およびルネサス エレクトロニクス株式会社が直接的、間接的に支配する会社をいいます。

注 2. 本資料において使用されている「当社製品」とは、注 1 において定義された当社の開発、製造製品をいいます。

(Rev.4.0-1 2017.11)

本社所在地

〒135-0061 東京都江東区豊洲 3-2-24（豊洲フォレシア）

www.renesas.com

お問合せ窓口

弊社の製品や技術、ドキュメントの最新情報、最寄の営業お問合せ窓口に関する情報などは、弊社ウェブサイトをご覧ください。

www.renesas.com/contact/

商標について

ルネサスおよびルネサスロゴはルネサス エレクトロニクス株式会社の商標です。すべての商標および登録商標は、それぞれの所有者に帰属します。