

White Paper

紧跟高耗电移动设备的发展

电池续航时间和热平衡是移动电源管理系统设计工程师面临的两个最大挑战。随着设备硬件和软件功能的增加，如 Web 浏览、更高分辨率的摄像头、尺寸更大的高清屏幕、速度更快的处理器和 4G，来自为这些系统供电的稳压器的峰值功率要求也在增加。并行执行多个进程意味着总负载电流会快速上升，给电源管理系统带来巨大的供电和散热压力。

系统工程师提出了许多创新解决方案来延长电池续航时间，虽然大多数电源要求都已被整合入智能手机和平板电脑的电源管理 IC (PMIC)，但是还需要分立解决方案来跟上下一轮移动系统创新的要求。这些极端重要和非常专门化的分立解决方案可增加 PMIC 的性能和最大化移动设备的电源效率。

本文讨论了在增加移动产品的电源效率时面临的挑战，并介绍电源系统设计工程师如何使用下一代降压-升压转换器来延长锂离子 (Li-ion) 或锂聚合物电池的续航时间，以及降低功耗，以满足日益严苛的热平衡要求。

用作前置稳压器的降压-升压转换器

降压-升压转换器可在提高系统整体效率和延长电池续航时间方面发挥重要作用。例如，它们在用作 PMIC 低压差稳压器 (LDO) 的前置稳压器方面就十分成功。移动系统 PMIC 可使用多达 30 个专用于子系统 (如蓝牙、SD 内存和 RF 收发器) 的 LDO，其输出电压范围为 1.2V - 3.3V。通常用于这些系统的锂离子电池可具有从 4.35V 到低至 2.5V (在动态线路和负载瞬变情况下) 的电压范围，尽管电池电压大多数时间维持在 3.7V。

问题是，大 LDO 压差会造成过量效率损失，且线电压扰动可能导致这些下游子系统的瞬时欠压问题。这个问题可通过提供稳定的输出电压 (如 3.3V) 来解决，这也让 LDO 系统设计更容易，因为更容易预测系统在频繁瞬变条件下的运行状态。但关键改进是来自所有 LDO 的余量电压和压差的减小。事实上，效率优势会相当可观。热预算也因为 PMIC 的功耗降低 (这会降低管芯温度和 PMIC 器件内所有功率 MOSFET 导通电阻) 而受益。

如图 1 所示，给 PMIC LDO 供电的方法有两种：用电池直接供电，或通过降压-升压转换器供电。

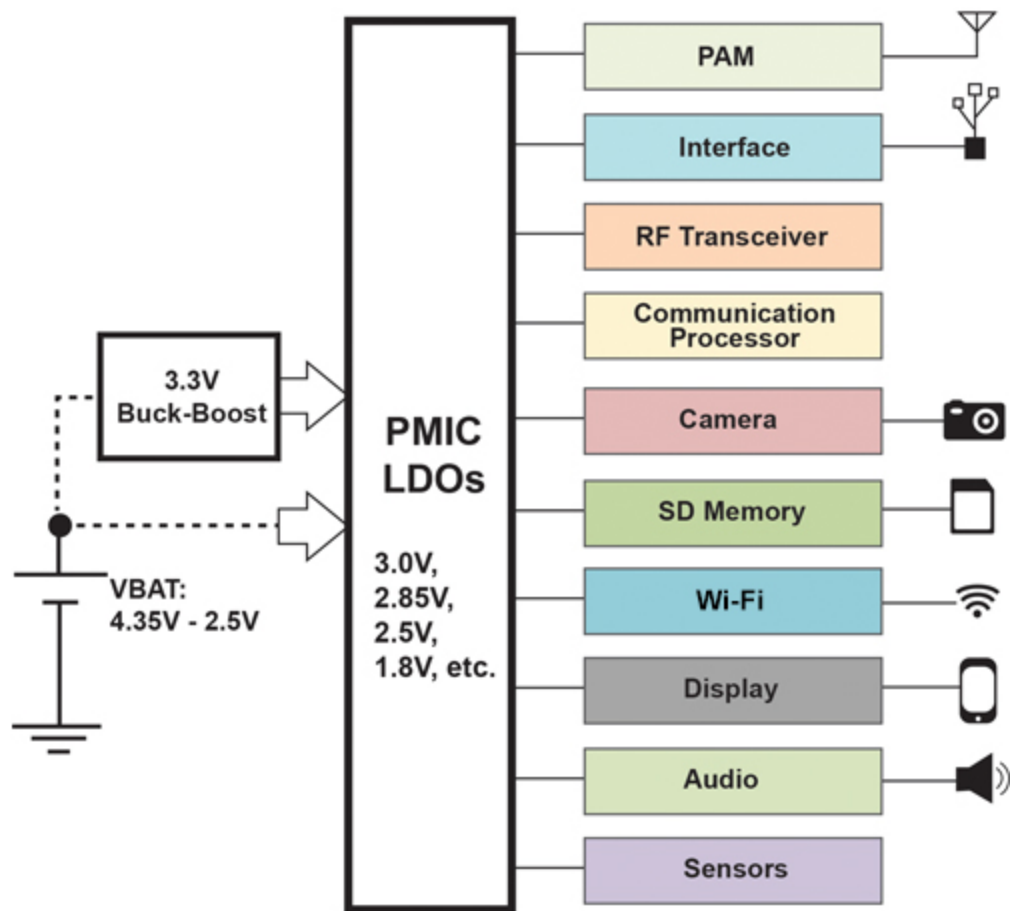


图 1: 使用两种 LDO 供电方案的典型移动电源系统

Intersil 的工程师进行了一次实验，来比较两种方法对电池续航时间的影响。实验安排模拟了常见的应用情况，如通过 Wi-Fi 传递的视频流和对 SD 内存卡的读/写操作。在此情形下，实验发现使用降压-升压稳压器的方法可使电池续航时间延长 8% 以上。图 2 显示了在同一个负载下分别使用电池直接给 LDO 供电和通过降压升压转换器再给 LDO 供电的两种情况下的电池放电曲线。

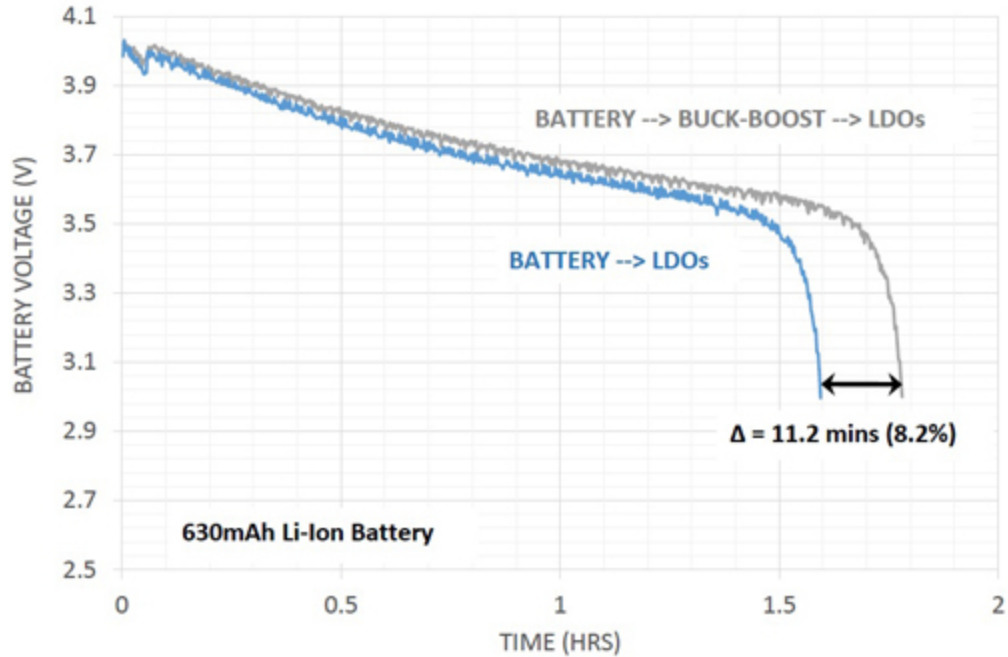


图 2：使用和不使用降压-升压稳压器的电池放电试验。

降低无负载静态电流

除了正常工作期间的能量节省，如图 3 所示，开关转换器还能从实验中使用的 ISL91106 降压-升压转换器集成的低功耗旁路模式获益良多。在低功耗旁路模式下，转换器的输出直接连接至输入。该特性可帮助使转换器的无负载静态电流降低多达 98%，同时维持下游子系统（如 PMIC、SoC、音频、显示屏、摄像头和接口外设）的睡眠模式或“keep-alive”功能。

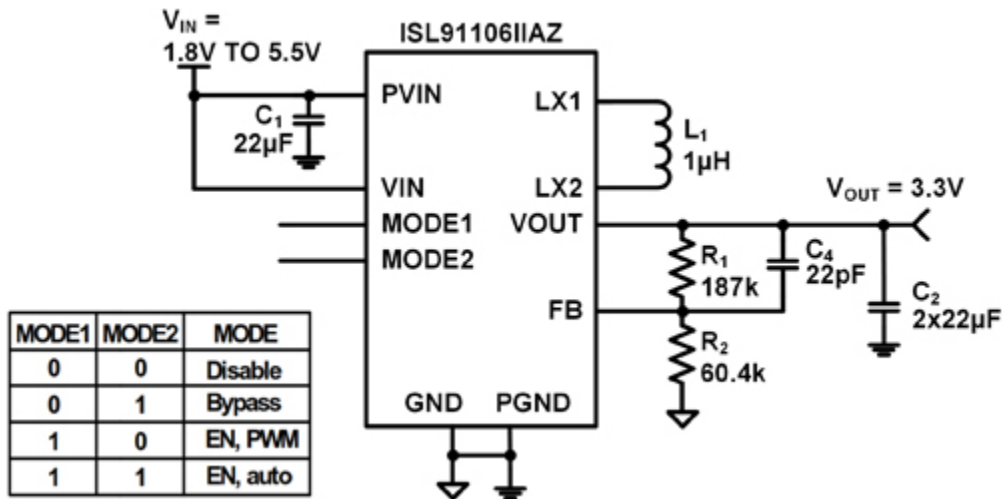


图 3：提供引脚控制式旁路功能的降压-升压转换器

这一由逻辑方法控制实现的旁路功能可向系统工程师提供传统开关转换器无法提供的灵活性。一旦该旁路功能被禁用，转换器就能回到良好的稳定输出电压。

诸如 ISL91106 和 ISL91107 等下一代降压-升压转换器采用可提供高达 96%效率的 H 桥架构，解决方案总尺寸小于 20 mm²，同时在使用典型锂离子/锂聚合物电池的情况下，仍然可以提供高达 9W 的输出功率。

参考信息

- [降压-升压转换器](#)
- [ISL91106 数据表](#)
- [ISL91107 数据表](#)

#

© 2018 Renesas Electronics America Inc. (REA). All rights reserved. All trademarks and trade names are those of their respective owners. REA believes the information herein was accurate when given but assumes no risk as to its quality or use. All information is provided as-is without warranties of any kind, whether express, implied, statutory, or arising from course of dealing, usage, or trade practice, including without limitation as to merchantability, fitness for a particular purpose, or non-infringement. REA shall not be liable for any direct, indirect, special, consequential, incidental, or other damages whatsoever, arising from use of or reliance on the information herein, even if advised of the possibility of such damages. REA reserves the right, without notice, to discontinue products or make changes to the design or specifications of its products or other information herein. All contents are protected by U.S. and international copyright laws. Except as specifically permitted herein, no portion of this material may be reproduced in any form, or by any means, without prior written permission from Renesas Electronics America Inc. Visitors or users are not permitted to modify, distribute, publish, transmit or create derivative works of any of this material for any public or commercial purposes.