

RTE7701015DMB00000J

R20UT2492XJ0301

Rev.3.01

Debugging MCU Board for 64-pin 0.5mm-Pitch LQFP

2017.07.01

of the RH850/F1L Group

## 第 1 章 概 説

本製品は RH850/F1L グループ MCU の PLQP0064KB-A パッケージ用デバッグ MCU ボードです。

本デバッグMCUボードを使用することにより、内蔵トレース機能を持たないRH850/F1L MCU PLQP0064KB-Aパッケージ製品で内蔵トレース機能を使用することが可能となります。

E1/E2エミュレータと本デバッグMCUボードのシステム構成を以下に示します。なお、本デバッグMCUボードを使用する前に「第7章 使用上の注意事項」を必ずお読みください。

また、本製品を使用する際はマイコングループ毎に用意される「E1/E20エミュレータ, E2エミュレータ ユーザーズマニュアル 別冊」や「RH850ファミリ E1/E20/E2エミュレータ・RH850対応IE850用POD リリースノート」も合わせてお読みください。

本製品にはフラッシュプログラマ (PG-FP5およびRenesas Flash Programmer) の接続も可能です。フラッシュプログラマを使用する際、「PG-FP5フラッシュ・メモリ・プログラマのユーザーズマニュアル」もしくは「Renesas Flash Programmerフラッシュ書き込みソフトウェアのユーザーズマニュアル」も合わせてお読みください。

また、本製品はエミュレータやフラッシュプログラマを接続しない単体動作も可能です。

## Chapter 1 General

This debugging MCU board is for RH850/F1L-group MCUs in the PLQP0064KB-A package.

The debugging MCU board allows internal tracing of RH850/F1L MCU products in the PLQP0064KB-A package that do not have their own support for internal tracing.

The configuration of a system that includes the debugging MCU board and an E1/E2 is shown below. Before using the debugging MCU board, be sure to read “Chapter 7 Notes on Usage”, along with “E1/E20 Emulator, E2 Emulator Additional Document for user’s manual” or “E1/E20/E2 Emulator for the RH850 Family and the RH850 Pod for IE850 Release Notes” supplied for each MCU group.

The debugging MCU board is also connectable to a flash programmer (PG-FP5 or Renesas Flash Programmer). If you wish to use the board in this role, also read “PG-FP5 Flash Memory Programmer user’s manual” or “Renesas Flash Programmer user’s manual”.

The debugging MCU board is also usable in a stand-alone form (i.e. without an emulator or flash programmer).

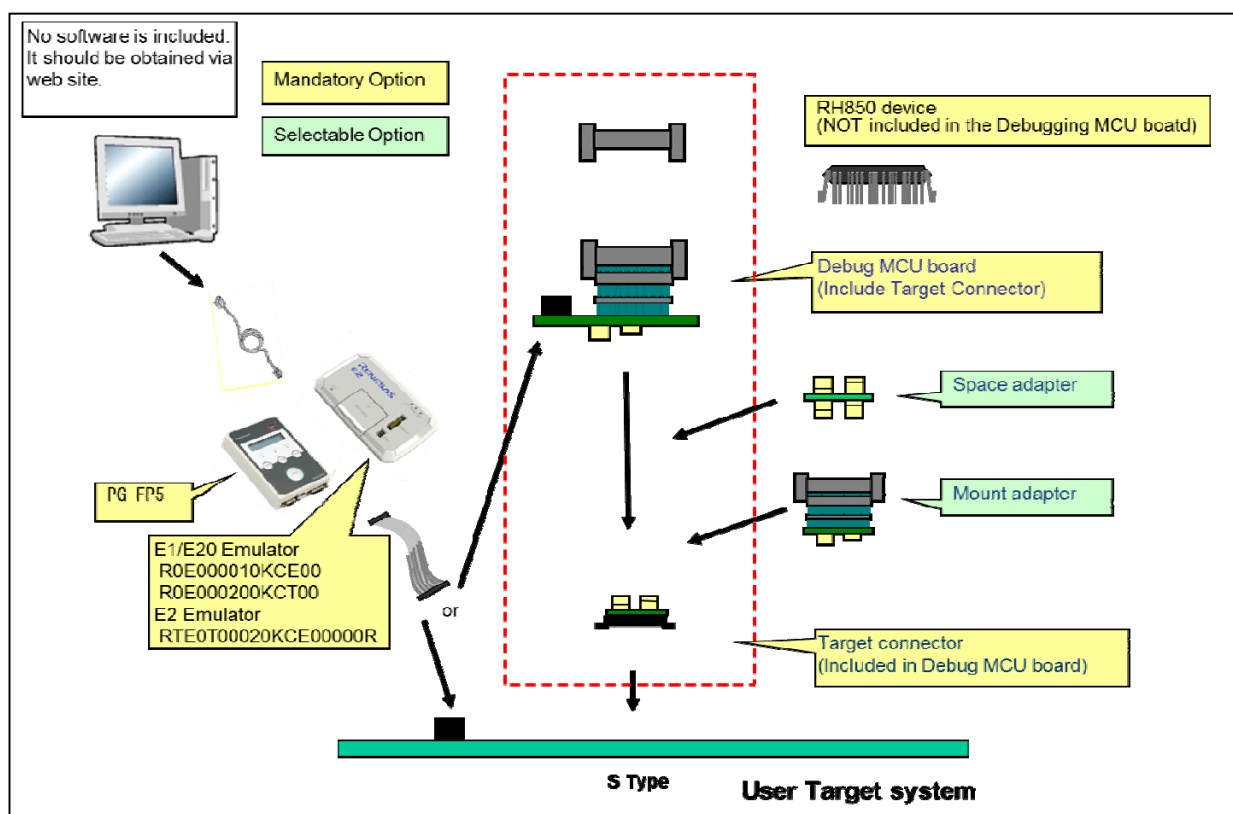


図1 システム構成

Figure 1 System Configuration

表1 本製品を使用した場合のエミュレーション対象デバイス一覧

Table 1 Target Devices for Emulation Using This Product

Package	Device Name
PLQP0064KB-A	F1L_64pin ECO line or ADVANCE line

## 第 2 章 梱包内容

本製品の梱包内容を以下に示します。

### Chapter 2 Package Contents

The components of the debugging MCU board are listed below.

表 2 デバッグ MCU ボードの梱包内容

Table 2 Components of the Debugging MCU Board

Component	Quantity	Remarks
Debugging MCU board (RTE7701015DMB00000J)	1	For the dimensions of the board, refer to chapter 5, Dimensions of the Debugging MCU Board.
Target connector (64GB-TC-01S)	1	For the dimensions of the board, refer to chapter 5, Dimensions of the Debugging MCU Board.
Table of Toxic and Hazardous Substances and Elements (R20UT0602CJ0101)	1	
User's manual	1	This manual

## 第 3 章 仕様一覧

### Chapter 3 Specifications

表3 デバッグMCUボードの仕様一覧

Table 3 Specifications of the Debugging MCU Board

Item	Specification
Target MCU	F1L_64pin ECO line or ADVANCE line
MCU installed on the debugging MCU board	F1L_176pin_Code flash:2MB ECO line or ADVANCE line or PREMIUM line (for details, refer to the datasheet) Note: NOT included in Debugging MCU board. Please purchase the MCU separately.
Operating temperature	5 to 35°C
Storage temperature	-10 to 60°C
Humidity	35 to 80% (no condensation)
Power voltage	Refer to the datasheet for the MCU installed on the debugging MCU board.
Clock	Refer to the datasheet for the MCU installed on the debugging MCU board.

## 第4章 セットアップ手順

デバッグ MCU ボードにエミュレータまたはフラッシュプログラマを接続する場合は、以下の手順で接続してください。

エミュレータおよびフラッシュプログラマを接続せずにデバッグMCUボード単体で動作させる場合は、下記の③および④の手順を省略してください。

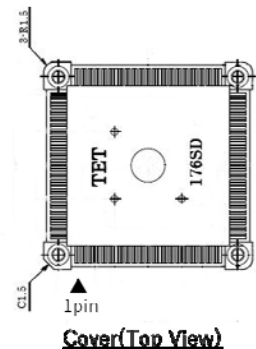
### Chapter 4 Setup Procedure

Follow the procedure below to use the debugging MCU board connected to an emulator or flash programmer. If you wish to use the debugging MCU board in a stand-alone form, omit steps ③ and ④ of the procedure.

#### 【起動手順】

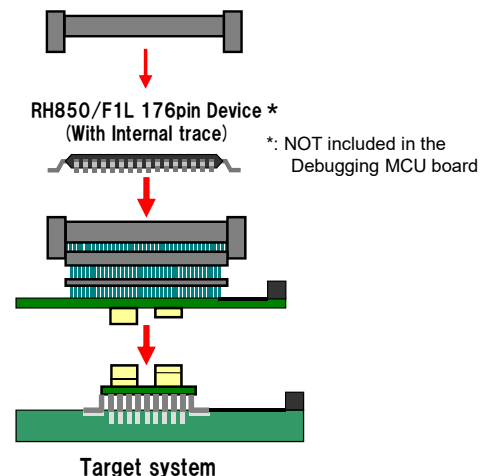
下記の①から⑥の順で起動させる。

- ① Debug MCU BoardのICソケット (IC1) に搭載可能MCUを実装する。  
デバッグMCUボード上ソケットの1pin (▲) と蓋の1pin(▲) とデバイスの1pinを必ず合わせる。
- ② Debug MCU Boardとターゲットシステムを接続する。
- ③ エミュレータもしくはフラッシュプログラマをターゲットシステムに接続する。
- ④ エミュレータ (もしくはフラッシュプログラマ) をUSBケーブルでホストマシンに接続し電源を入れる。
- ⑤ ターゲットシステムの電源を入れる。
- ⑥ ソフトウェアツールを起動する。



Follow the procedure below to start the operation of the debugging MCU board.

- ① Mount the MCU on the IC socket (IC1) of the debugging MCU board.  
Check the location of pin 1 of debug MCU board's socket (▲), cover (▲) and RH850/F1L 176 device.
- ② Connect the debugging MCU board to the target system.
- ③ Connect the emulator or flash programmer to the target system.
- ④ Connect the emulator or flash programmer to the host machine via a USB cable and turn the power on.
- ⑤ Turn on the power to the target system.
- ⑥ Start up the software tool.



## 【終了手順】

下記の①から⑥の順で終了させる。

- ① ソフトウェアツールを終了する。
- ② ターゲットシステムの電源を切る。
- ③ エミュレータもしくはフラッシュプログラムの電源を切り、USBケーブルをホストマシンから外す。
- ④ エミュレータ（もしくはフラッシュプログラマ）とターゲットシステムを外す。
- ⑤ Debug MCU Boardとターゲットシステムを外す。
- ⑥ Debug MCU BoardのICソケット(IC1)から搭載可能MCUを外す。

Follow the procedure below to end the operation of the debugging MCU board:

- ① Close the software tool.
- ② Turn off the power to the target system.
- ③ Turn off the power to the emulator or flash programmer and disconnect it from the host machine.
- ④ Disconnect the emulator or flash programmer from the target system.
- ⑤ Disconnect the debugging MCU board from the target system.
- ⑥ Remove the MCU from the IC socket (IC1) on the debugging MCU board.

## 警告

エミュレータの接続、取り外しを行う場合は、必ずエミュレータ、デバッグMCUボードおよびユーザシステムの電源を全てオフにしてください。電源がオンの状態でエミュレータの接続、取り外しを行うと、エミュレータ、デバッグMCUボードおよびユーザシステムの破壊又は、発煙、発火の可能性があります。

## Warning

Always switch the emulator, debugging MCU board, and user system OFF before connecting or disconnecting the emulator. Failure to do so will create a FIRE HAZARD that can damage the emulator, debugging MCU board, and user system or lead to PERSONAL INJURY.

## 注意

1. 必ず1ピン位置を確認してからターゲットコネクタを実装してください。
2. 使用中に導通がなくなった場合は、ターゲットコネクタのはんだ付け部分にクラックが発生した可能性があります。テストなどで導通を確認しその箇所を再度はんだ付けしてください。

## Cautions

1. Check the locations of pin 1 before installing the target connector.
2. Failure of conduction during operation may be due to a crack in the solder for the target connector. Check conduction with a tester and re-solder the target connector as required.

## 第5章 寸法図

デバッグ MCU ボードの寸法図および参考フットパターンを図2に示します。  
また、構成図を図3に示します。

### Chapter 5 Dimensions of the Debugging MCU Board

Figure 2 shows the dimensions and reference pad pattern of the debugging MCU board.  
Figure 3 shows the configuration.

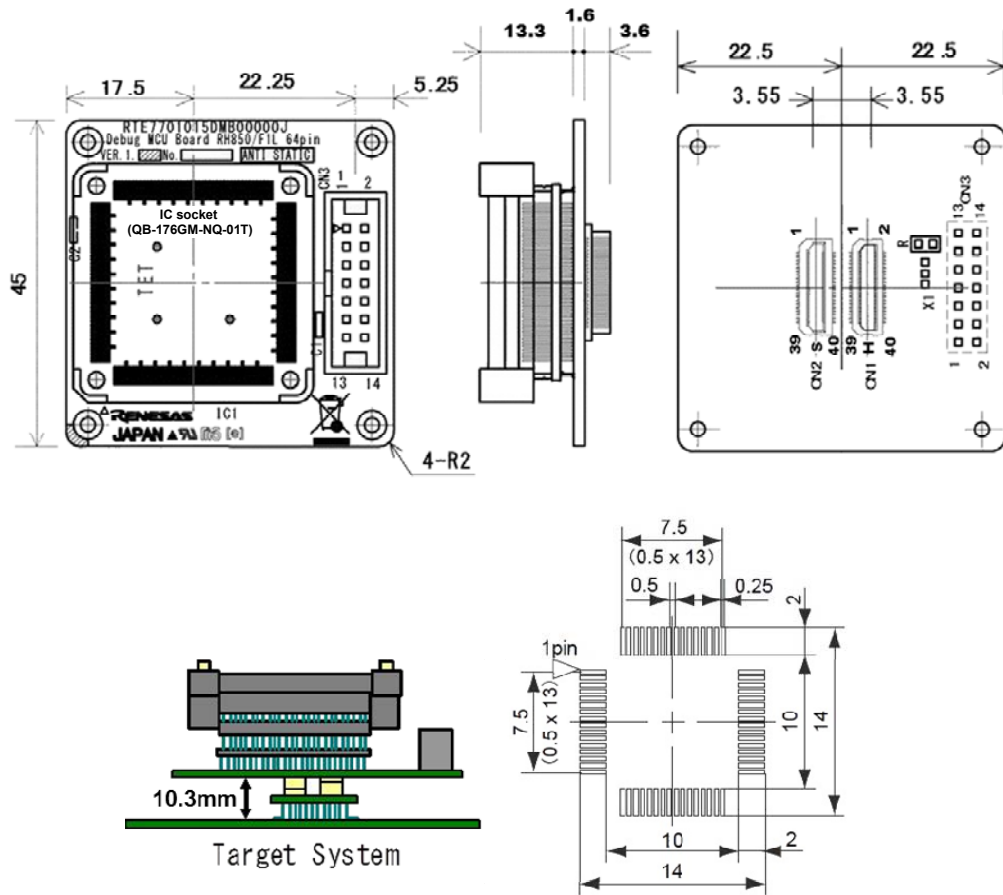


図2 寸法図および推奨フットパターン

Figure 2 Reference Pad Pattern and Dimensions of the Debugging MCU Board

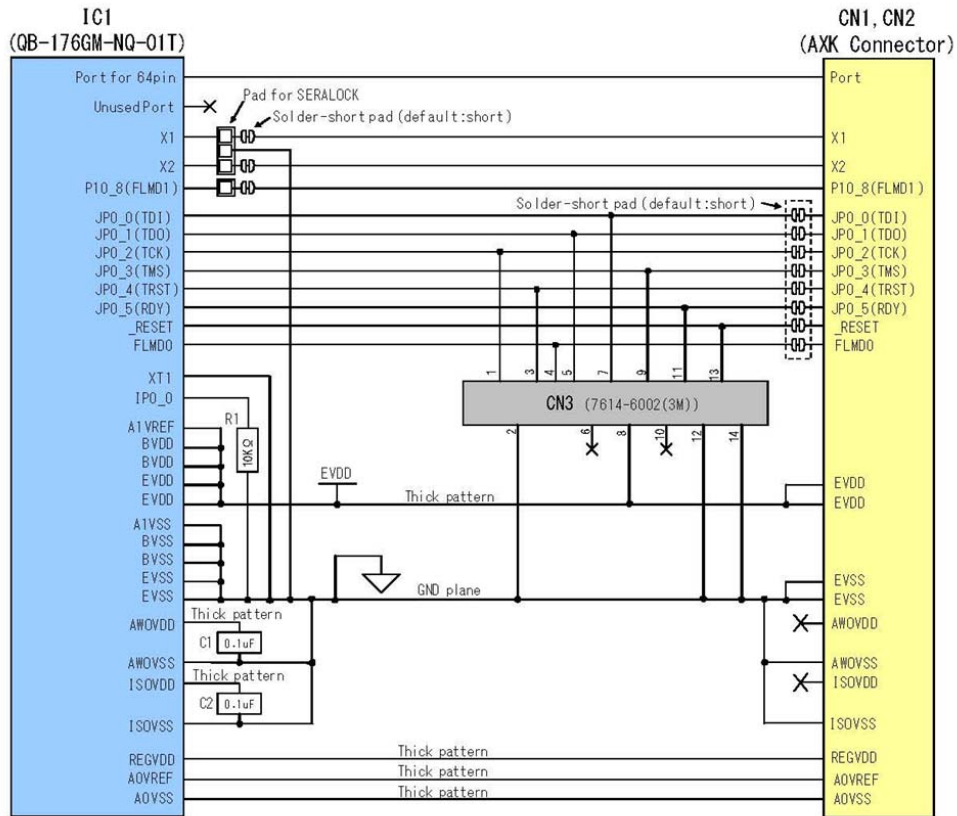


図3 RTE7701015DMB00000J構成図  
Figure 3 Configuration of RTE7701015DMB00000J

## 第6章 コネクタ類の実装、接続

ここではRTE7701015DMB00000Jとターゲットシステムとの接続方法を説明します。  
RTE7701015DMB00000J、ターゲットシステムともに電源を切った状態で接続してください。  
また、ここでは次の略語を使用しています。  
TC：ターゲットコネクタ、MA：マウントアダプタ

## Chapter 6 Mounting and Connecting Connectors

This section describes the methods for connecting the RTE7701015DMB00000J to the target system. Make connections with both the RTE7701015DMB00000J and target system powered off. The following abbreviations are used in this section.  
TC: Target connector, MA: Mount adapter

## 【TCをターゲットシステムへ実装】

- (1) ターゲットシステムのIC搭載用フットパターンにクリーム半田を塗布してください。
- (2) TCの底面の中央に円形の突起（図4参照）があります。その突起の底面に2液硬化タイプのエポキシ接着剤（15～30分硬化タイプが適当）を薄く塗りコネクタをターゲットシステムの所定の位置に仮止めしてください。そのときコネクタの1番ピン位置（コネクタの角がCカットされている位置）をターゲットシステムの1番ピン位置に合わせてください。
- (3) TCの実装条件
  - (a) リフローでTCを実装するとき  
245°C×20秒以内（本加熱）
  - (b) 手半田でTCを実装するとき  
320°C×5秒以内（1ピン当たり）
- (4) フラックス飛散に対する注意  
コネクタ実装時に半田フラックスが飛散し導通不良の原因になることがあります。必ずアルミ箔でコネクタ上部を覆うなどの防止処置を行ってください。コネクタはフラックス洗浄液が内部に残りやすい構造をしていますので、フラックス洗浄は行わないでください。

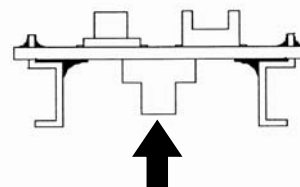


図 4 TC 突起図  
Figure 4 TC Projection

## Mounting TC onto target system

- (1) Apply cream solder to the foot pattern of the target system for mounting an IC.
- (2) A circular projection is at the center of the bottom side of the TC (refer to Figure 4). Sparingly apply two-component epoxy adhesive (type that hardens in 15 to 30 minutes is recommended) to temporarily secure the connector at the specified position on the target system. At this time, match the position of pin 1 (position where a corner is cut) with the position of pin 1 from the target system.
- (3) Soldering condition of TC
  - (a) Reflow soldering  
At 245°C for a maximum of 20 seconds (main heating)
  - (b) Manual soldering  
At 320°C for a maximum of 5 seconds (per pin)
- (4) Precautions on flux splatter  
If the solder flux splatters when the connector is soldered, faulty contact may occur. Be sure to cover the upper part of the connector with aluminum foil. Do not clean the connector with flux solvent, because the flux solvent may remain inside the connector.

## 【RTE7701015DMB00000JとTCの接続】

- (1) ターゲット・コネクタ（TC）の1番ピン位置をRTE7701015DMB00000Jの1番ピン位置に合わせて差し込む。
- (2) この時、TCと本アダプタの導通があることを導通チェックで確認してください。
- (3) TCに本アダプタの負荷がかからないよう十分に注意してください。もし、TCに負荷がかかる場合は、TCのユーザ基板への半田付部を、接着剤で固定することをお奨めします。

## Connection of RTE7701015DMB00000J and TC

- (1) Match the pin 1 position of the RTE7701015DMB00000J to the pin 1 position of the TC and insert it.
- (2) Check that there is an electrical connection of TC and this adapter.
- (3) Do not apply force to TC by an adapter. When the force is applied to TC, we recommend you to fix the part with solder of TC with adhesives.



## 【TC、MA、RTE7701015DMB00000J 使用時の注意事項】

- (1) コネクタの導通不良を起こす原因
  - (a) TC 実装時、内部にフラックスが入り込んだ場合  
コネクタはフラックスが上がりやすいので、内部に入り込んだ場合はアルコールなどの溶剤を使って十分に洗浄してください。洗浄は少なくとも5~6回は行ってください。  
それでも導通が不安定な場合は、さらに洗浄を繰り返してください。
  - (b) コネクタ内部にごみが入り込んだ場合  
コネクタ内部に糸くずなどのごみが付くと導通不良になるので、ブラシでごみを除去してください。
- (2) コネクタを抜き差しする際の注意
  - (a) 必ず下側（相手側）のコネクタまたは基板を指で押さえてください。
  - (b) コネクタ同士の位置合わせを確認してから抜き差ししてください。真上からずれた位置から差し込むと、コネクタを破損する事があります。
  - (c) 基板を傷付けないよう、竹や木の細い棒などをコネクタ間に差し込み、一度にではなく少しずつ場所を移しながらこじ開けてください。ドライバなどの金属製用具しかない場合は、先端に布など柔らかい物を巻きつけて使用してください。
- (3) ソケットは、振動および衝撃環境には使用できません。
- (4) 微量ですがコネクタを挿入したことによる信号伝搬のディレイ、容量が発生します。ターゲットシステムと接続し、十分な評価の上、使用してください。

## Precautions for handling TC, MA, RTE7701015DMB00000J

- (1) Cause of faulty contact of connector
  - (a) If flux gets inside the connector when the TC is soldered  
It is easy for flux to get inside of the connector. Clean the connector several times with a solvent such as alcohol if flux gets inside. If conduction is still unstable, repeat cleaning.
  - (b) If dust gets inside the connector  
Faulty contact occurs if dust such as a thread gets inside the connector. Remove dust with a brush.
- (2) Cautions on inserting and removing the connector
  - (a) When inserting or removing the connector, be sure to hold down the lower (mating) connector or board with your fingers.
  - (b) Before inserting a connector, make sure that the connectors are correctly positioned. If the connector is inserted incorrectly positioned, it may be damaged.
  - (c) When removing a connector, insert some kind of thin non-conductive material such as a wooden stick beneath the connector to protect the board from being damaged. Do not remove the connector all at once. Remove it slowly. If only a metallic object such as a screwdriver is available, wind a soft cloth around its tip.
- (3) Do not use sockets in environments subject to shocks or vibration.
- (4) A fractional delay time of signal propagation and a little capacitance are generated as a result of inserting the connector. Make a thorough evaluation by connecting the target system.

## 第7章 使用上の注意事項

注意事項を次に示します。

なお、この章はマイコングループ毎に用意される「E1/E20エミュレータ, E2エミュレータ ユーザーズマニュアル 別冊」や「RH850ファミリ E1/E20/E2エミュレータ・RH850対応IE850用POD リリースノート」に記載している内容を含みませんので、これらのマニュアルもあわせてお読みください。

## Chapter 7 Notes on Usage

Notes on using the debugging MCU board are given below.

This chapter does not include information given in “E1/E20 Emulator, E2 Emulator Additional Document for user’s manual” or “E1/E20/E2 Emulator for the RH850 Family and the RH850 Pod for IE850 Release Notes” supplied for each MCU group, so be sure to read the manual as well.

### ○ボードの取り扱い • Handling the Debugging MCU Board

- ・本デバッグMCUボードを使用する時は、部品に触れたり、ショートさせたりしないように十分に注意してください。
- ・本デバッグMCUボードに過大な物理的衝撃を与えないでください。
- ・本デバッグMCUボードにMCUを搭載する場合はICリードが変形しないよう十分注意して実装してください。
  - Take full care not to touch any parts or cause short circuits on the debugging MCU board.
  - Protect the emulator from excessive physical shock.
  - Take full care not to twist IC leads when installing the MCU on the debugging MCU board.

### ○電源投入 • Supplying Power

- ・MCUの定格値を超えるような電圧を本デバッグMCUボードに印加しないでください。
  - Do not apply a power voltage that is beyond the range for guaranteed MCU operation.

### ○フラッシュメモリの書き換え • Programming the flash memory

- ・本デバッグMCUボードに搭載して使用するMCUのフラッシュメモリ書き換え回数には上限があります。デバッグ中にイレーズエラーが発生した場合、フラッシュメモリの寿命とされます。デバッグMCUボードに搭載しているMCUを交換してください。
  - The number of times that the flash memory in the MCU installed on the debugging MCU board can be programmed is limited. If an error in erasure occurs during debugging, replace the MCU on the debugging MCU board.

### ○デバッグに関して • Debugging

- ・本デバッグMCUボードはユーザシステムと接続してのデバッグのみサポートしています。
- ・デバッグMCUボード単体でのデバッグはサポートしていません。
  - The debugging MCU board is only usable for debugging when it is connected to a user system.
  - As a stand-alone device, the debugging MCU board does not support debugging.

### ○デバッグの起動と型名の選択に関して • Selecting the MCU Type When Starting up the Debugger

- ・デバッグ起動時の[起動設定]ダイアログボックスのデバイス名では、使用するMCU型名を選択してください。
  - Select the MCU type for use in the [Device] section of the [Initial Settings] dialog box when starting up the debugger.

## ○MCUとの違い • Difference from the Actual MCU

- ・本デバッグMCUボードはRH850/F1LグループのMCU（別売）を実装して使用します。その際、デバッグMCUボード上でMCUのパッケージに合わせてピン変換しています。MCUの周辺機能の違いは「RH850/F1Lグループ ユーザーズマニュアル ハードウェア編」を参照してください。
- ・デバッグ対象のMCUのROM/RAM容量とデバッグMCUボードに実装しているMCUは異なるため、差となる領域にもアクセスできてしまいますのでご注意ください。
  - An RH850/F1L-group MCU\* is assumed to have been installed on the debugging MCU board. The pin functions on the debugging MCU board are converted to match those of the MCU package. For differences in pin functions between the debugging MCU board and the actual MCU, refer to *RH850/F1L Group User's Manual: Hardware*.
  - \*: NOT included in Debugging MCU board. Please purchase the MCU separately.
  - The amounts of ROM and RAM in target MCUs differ from MCU installed on the debugging MCU board, so even gaps in the memory map of the actual device are accessible.

## ○ユーザーシステムの設計 • Designing the User System

- ・E1/E2エミュレータを使用する場合はマイコングループ毎に用意されるマニュアル別冊やリリースノートを参照してください。
- ・フラッシュプログラマを使用する際は「PG-FP5フラッシュ・メモリ・プログラムのユーザーズマニュアル」もしくは「Renesas Flash Programmerフラッシュ書き込みソフトウェアのユーザーズマニュアル」を参照してください。
  - Before using the E1/E2 emulator, refer to the user's manual or release notes supplied for each MCU group.
  - Before using a flash programmer, refer to "PG-FP5 Flash Memory Programmer user's manual" or "Renesas Flash Programmer user's manual".

## ○フラッシュプログラマに関して • Flash Programmer

- ・本デバッグMCUボードにおいてフラッシュプログラマを使用する場合は、デバッグMCUボードに実装しているMCUのフラッシュパラメータファイルを使用してください。
  - If you use the debugging MCU board with a flash programmer, use the flash parameter file for MCU installed on the debugging MCU board.

## ○フラッシュセルフプログラミングに関して • Flash self-programming

- ・デバッグ対象のMCUのROM/RAM容量とデバッグMCUボードに実装しているMCUは異なるため、差となる領域にもアクセスできてしまいますのでフラッシュセルフプログラミングで操作するアドレスやブロックサイズがデバッグ対象のMCUの容量を超えないようにご注意ください。
  - The amounts of ROM and RAM in target MCUs differ from MCU installed on the debugging MCU board, even gaps in the memory map of the actual device are accessible. Ensure that addresses and sizes of blocks that are specified do not exceed the amounts of ROM and RAM in the target MCU.

## ○A/Dコンバータに関して • A/D Converter

- ・A/Dコンバータは、デバッグMCUボードに搭載するMCUとユーザーシステムの間にはピッチ変換基板などが存在するため、実際のMCUとは結果が異なります。
  - Results of conversion by the A/D converter in the MCU on the debugging MCU board differ from those in the actual MCU because of items such as the presence of a pitch-conversion board between the MCU and the user system.

## ○消費電流に関して • Power consumption

- ・デバッグMCUボードに搭載するMCUとデバッグ対象のMCUは異なるため、実際のMCUとは消費電流が異なります。
  - The amount of power consumed by the MCU on the debugging MCU board differs from the amount consumed by the actual MCU because they are different MCUs.

## Appendix.A Compliance Sheet

### CAUTION

This is a Test- and Measurement equipment with possibility to be significantly altered by user through hardware enhancements/modifications and/or test or application software. Thus, with respect to Council Directive 2004/108/EC (Directive on compliance with the EMC protection requirements), this equipment has no autonomous function. Consequently this equipment is not marked by the CE-symbol.

EEDT-ST-005-20

### CAUTION

This equipment should be handled like a CMOS semiconductor device. The user must take all precautions to avoid build-up of static electricity while working with this equipment. All test and measurement tool including the workbench must be grounded. The user/operator must be grounded using the wrist strap. The connectors and/or device pins should not be touched with bare hands.

EEDT-ST-004-10

### For customers in the European Union only



The WEEE (Waste Electrical and Electronic Equipment) regulations put responsibilities on producers for the collection and recycling or disposal of electrical and electronic waste. Return of WEEE under these regulations is applicable in the European Union only. This equipment (including all accessories) is not intended for household use. After use the equipment cannot be disposed of as household waste, and the WEEE must be treated, recycled and disposed of in an environmentally sound manner. Renesas Electronics Europe GmbH can take back end of life equipment, register for this service at <http://www.renesas.eu/weee>

### Device files and sample code download(\*1)

For target boards the device files and ready-to-use sample Application(s) are available for download from the Renesas TOOLWEB, [www.renesas.eu/update](http://www.renesas.eu/update).

Please mark "Target-Board/Adapter" as tool type and then Select your target board from the list of products.

\*1: Applicable in the European Union Only.

## ご注意書き

- 本資料に記載された回路、ソフトウェアおよびこれらに関連する情報は、半導体製品の動作例、応用例を説明するものです。お客様の機器・システムの設計において、回路、ソフトウェアおよびこれらに関連する情報を使用する場合には、お客様の責任において行ってください。これらの使用に起因して生じた損害（お客様または第三者いずれかに生じた損害も含みます。以下同じです。）に関し、当社は、一切その責任を負いません。
- 当社製品、本資料に記載された製品データ、図、表、プログラム、アルゴリズム、応用回路例等の情報の使用に起因して発生した第三者の特許権、著作権その他の知的財産権に対する侵害またはこれらに関する紛争について、当社は、何らの保証を行うものではなく、また責任を負うものではありません。
- 当社は、本資料に基づき当社または第三者の特許権、著作権その他の知的財産権を何ら許諾するものではありません。
- 当社製品を、全部または一部を問わず、改造、改変、複製、その他の不適切に使用しないでください。かかる改造、改変、複製等により生じた損害に関し、当社は、一切その責任を負いません。
- 当社は、当社製品の品質水準を「標準水準」および「高品質水準」に分類しており、各品質水準は、以下に示す用途に製品が使用されることを意図しております。  
標準水準： コンピュータ、OA機器、通信機器、計測機器、AV機器、  
家電、工作機械、パーソナル機器、産業用ロボット等  
高品質水準： 輸送機器（自動車、電車、船舶等）、交通制御（信号）、大規模通信機器、  
金融端末基幹システム、各種安全制御装置等  
当社製品は、直接生命・身体に危害を及ぼす可能性のある機器・システム（生命維持装置、人体に埋め込み使用するもの等）、もしくは多大な物的損害を発生させるおそれのある機器・システム（宇宙、海底中継器、原子力制御システム、航空機制御システム、プラント基幹システム、軍事機器等）に使用されることを意図しておらず、これらの用途に使用することはできません。たとえ、意図しない用途に当社製品を使用したことにより損害が生じても、当社は一切その責任を負いません。
- 当社製品をご使用の際は、最新の製品情報（データシート、ユーザズマニュアル、アプリケーションノート、信頼性ハンドブックに記載の「半導体デバイスの使用上の一般的な注意事項」等）をご確認の上、当社が指定する最大定格、動作電源電圧範囲、放熱特性、実装条件その他指定条件の範囲内でご使用ください。指定条件の範囲を超えて当社製品をご使用された場合の故障、誤動作の不具合および事故につきましては、当社は、一切その責任を負いません。
- 当社は、当社製品の品質および信頼性の向上に努めていますが、半導体製品はある確率で故障が発生したり、使用条件によっては誤動作したりする場合があります。また、当社製品は耐放射線設計を行っておりません。仮に当社製品の故障または誤動作が生じた場合であっても、人身事故、火災事故その他社会的損害等を生じさせないよう、お客様の責任において、冗長設計、延焼対策設計、誤動作防止設計等の安全設計およびエージング処理等、お客様の機器・システムとしての出荷保証を行ってください。特に、マイコンソフトウェアは、単独での検証は困難なため、お客様の機器・システムとしての安全検証をお客様の責任で行ってください。
- 当社製品の環境適合性等の詳細につきましては、製品個別に必ず当社営業窓口までお問合せください。ご使用に際しては、特定の物質の含有・使用を規制するRoHS指令等、適用される環境関連法令を十分調査のうえ、かかる法令に適合するようご使用ください。かかる法令を遵守しないことにより生じた損害に関して、当社は、一切その責任を負いません。
- 当社製品および技術を国内外の法令および規則により製造・使用・販売を禁止されている機器・システムに使用することはできません。また、当社製品および技術を、(1)核兵器、化学兵器、生物兵器等の大量破壊兵器およびこれらを運搬することができるミサイル（無人航空機を含みます。）の開発、設計、製造、使用もしくは貯蔵等の目的、(2)通常兵器の開発、設計、製造または使用の目的、または(3)その他の国際的な平和および安全の維持の妨げとなる目的で、自ら使用せず、かつ、第三者に使用、販売、譲渡、輸出、賃貸もしくは使用許諾しないでください。  
当社製品および技術を輸出、販売または移転等する場合は、「外国為替及び外国貿易法」その他日本国および適用される外国の輸出管理関連法規を遵守し、それらの定めるところに従い必要な手続きを行ってください。
- お客様の転売、貸与等により、本書（本ご注意書きを含みます。）記載の諸条件に抵触して当社製品が使用され、その使用から損害が生じた場合、当社は一切その責任を負わず、お客様にかかる使用に基づく当社への請求につき当社を免責いただきます。
- 本資料の全部または一部を当社の文書による事前の承諾を得ることなく転載または複製することを禁じます。
- 本資料に記載された情報または当社製品に関し、ご不明点がある場合には、当社営業にお問い合わせください。  
注1. 本資料において使用されている「当社」とは、ルネサス エレクトロニクス株式会社およびルネサス エレクトロニクス株式会社とその総株主の議決権の過半数を直接または間接に保有する会社をいいます。  
注2. 本資料において使用されている「当社製品」とは、注1において定義された当社の開発、製造製品をいいます。

(Rev.3.0-1 2016.11)



ルネサスエレクトロニクス株式会社

■営業お問合せ窓口

<http://www.renesas.com>

※営業お問合せ窓口の住所は変更になることがあります。最新情報につきましては、弊社ホームページをご覧ください。

ルネサス エレクトロニクス株式会社 〒135-0061 東京都江東区豊洲3-2-24（豊洲フォレシア）

■技術的なお問合せおよび資料のご請求は下記どうぞ。  
総合お問合せ窓口：<https://www.renesas.com/contact/>

## Notice

1. Descriptions of circuits, software and other related information in this document are provided only to illustrate the operation of semiconductor products and application examples. You are fully responsible for the incorporation or any other use of the circuits, software, and information in the design of your product or system. Renesas Electronics disclaims any and all liability for any losses and damages incurred by you or third parties arising from the use of these circuits, software, or information.
2. Renesas Electronics hereby expressly disclaims any warranties against and liability for infringement or any other disputes involving patents, copyrights, or other intellectual property rights of third parties, by or arising from the use of Renesas Electronics products or technical information described in this document, including but not limited to, the product data, drawing, chart, program, algorithm, application examples.
3. No license, express, implied or otherwise, is granted hereby under any patents, copyrights or other intellectual property rights of Renesas Electronics or others.
4. You shall not alter, modify, copy, or otherwise misappropriate any Renesas Electronics product, whether in whole or in part. Renesas Electronics disclaims any and all liability for any losses or damages incurred by you or third parties arising from such alteration, modification, copy or otherwise misappropriation of Renesas Electronics products.
5. Renesas Electronics products are classified according to the following two quality grades: "Standard" and "High Quality". The intended applications for each Renesas Electronics product depends on the product's quality grade, as indicated below.  
"Standard": Computers; office equipment; communications equipment; test and measurement equipment; audio and visual equipment; home electronic appliances; machine tools; personal electronic equipment; and industrial robots etc.  
"High Quality": Transportation equipment (automobiles, trains, ships, etc.); traffic control (traffic lights); large-scale communication equipment; key financial terminal systems; safety control equipment; etc.  
Renesas Electronics products are neither intended nor authorized for use in products or systems that may pose a direct threat to human life or bodily injury (artificial life support devices or systems, surgical implantations etc.), or may cause serious property damages (space and undersea repeaters; nuclear power control systems; aircraft control systems; key plant systems; military equipment; etc.). Renesas Electronics disclaims any and all liability for any damages or losses incurred by you or third parties arising from the use of any Renesas Electronics product for which the product is not intended by Renesas Electronics.
6. When using the Renesas Electronics products, refer to the latest product information (data sheets, user's manuals, application notes, "General Notes for Handling and Using Semiconductor Devices" in the reliability handbook, etc.), and ensure that usage conditions are within the ranges specified by Renesas Electronics with respect to maximum ratings, operating power supply voltage range, heat radiation characteristics, installation, etc. Renesas Electronics disclaims any and all liability for any malfunctions or failure or accident arising out of the use of Renesas Electronics products beyond such specified ranges.
7. Although Renesas Electronics endeavors to improve the quality and reliability of Renesas Electronics products, semiconductor products have specific characteristics such as the occurrence of failure at a certain rate and malfunctions under certain use conditions. Further, Renesas Electronics products are not subject to radiation resistance design. Please ensure to implement safety measures to guard them against the possibility of bodily injury, injury or damage caused by fire, and social damage in the event of failure or malfunction of Renesas Electronics products, such as safety design for hardware and software including but not limited to redundancy, fire control and malfunction prevention, appropriate treatment for aging degradation or any other appropriate measures by your own responsibility as warranty for your products/system. Because the evaluation of microcomputer software alone is very difficult and not practical, please evaluate the safety of the final products or systems manufactured by you.
8. Please contact a Renesas Electronics sales office for details as to environmental matters such as the environmental compatibility of each Renesas Electronics product. Please investigate applicable laws and regulations that regulate the inclusion or use of controlled substances, including without limitation, the EU RoHS Directive carefully and sufficiently and use Renesas Electronics products in compliance with all these applicable laws and regulations. Renesas Electronics disclaims any and all liability for damages or losses occurring as a result of your noncompliance with applicable laws and regulations.
9. Renesas Electronics products and technologies shall not be used for or incorporated into any products or systems whose manufacture, use, or sale is prohibited under any applicable domestic or foreign laws or regulations. You shall not use Renesas Electronics products or technologies for (1) any purpose relating to the development, design, manufacture, use, stockpiling, etc., of weapons of mass destruction, such as nuclear weapons, chemical weapons, or biological weapons, or missiles (including unmanned aerial vehicles (UAVs)) for delivering such weapons, (2) any purpose relating to the development, design, manufacture, or use of conventional weapons, or (3) any other purpose of disturbing international peace and security, and you shall not sell, export, lease, transfer, or release Renesas Electronics products or technologies to any third party whether directly or indirectly with knowledge or reason to know that the third party or any other party will engage in the activities described above. When exporting, selling, transferring, etc., Renesas Electronics products or technologies, you shall comply with any applicable export control laws and regulations promulgated and administered by the governments of the countries asserting jurisdiction over the parties or transactions.
10. Please acknowledge and agree that you shall bear all the losses and damages which are incurred from the misuse or violation of the terms and conditions described in this document, including this notice, and hold Renesas Electronics harmless, if such misuse or violation results from your resale or making Renesas Electronics products available any third party.
11. This document shall not be reprinted, reproduced or duplicated in any form, in whole or in part, without prior written consent of Renesas Electronics.
12. Please contact a Renesas Electronics sales office if you have any questions regarding the information contained in this document or Renesas Electronics products.  
(Note 1) "Renesas Electronics" as used in this document means Renesas Electronics Corporation and also includes its majority-owned subsidiaries.  
(Note 2) "Renesas Electronics product(s)" means any product developed or manufactured by or for Renesas Electronics.

(Rev.3.0-1 November 2016)



### SALES OFFICES

Renesas Electronics Corporation

<http://www.renesas.com>

Refer to "<http://www.renesas.com/>" for the latest and detailed information.

#### Renesas Electronics America Inc.

2801 Scott Boulevard Santa Clara, CA 95050-2549, U.S.A.  
Tel: +1-408-588-6000, Fax: +1-408-588-6130

#### Renesas Electronics Canada Limited

9251 Yonge Street, Suite 8309 Richmond Hill, Ontario Canada L4C 9T3  
Tel: +1-905-237-2004

#### Renesas Electronics Europe Limited

Dukes Meadow, Millboard Road, Bourne End, Buckinghamshire, SL8 5FH, U.K.  
Tel: +44-1628-585-100, Fax: +44-1628-585-900

#### Renesas Electronics Europe GmbH

Arcadiastrasse 10, 40472 Düsseldorf, Germany  
Tel: +49-211-6503-0, Fax: +49-211-6503-1327

#### Renesas Electronics (China) Co., Ltd.

Room 1709, Quantum Plaza, No.27 ZhiChunLu Haidian District, Beijing 100191, P.R.China  
Tel: +86-10-8235-1155, Fax: +86-10-8235-7679

#### Renesas Electronics (Shanghai) Co., Ltd.

Unit 301, Tower A, Central Towers, 555 Langao Road, Putuo District, Shanghai, P. R. China 200333  
Tel: +86-21-2226-0888, Fax: +86-21-2226-0999

#### Renesas Electronics Hong Kong Limited

Unit 1601-1611, 16/F., Tower 2, Grand Century Place, 193 Prince Edward Road West, Mongkok, Kowloon, Hong Kong  
Tel: +852-2265-6688, Fax: +852-2886-9022

#### Renesas Electronics Taiwan Co., Ltd.

13F, No. 363, Fu Shing North Road, Taipei 10543, Taiwan  
Tel: +886-2-8175-9600, Fax: +886-2-8175-9670

#### Renesas Electronics Singapore Pte. Ltd.

80 Bendemeer Road, Unit #06-02 Hyflux Innovation Centre, Singapore 339949  
Tel: +65-6213-0200, Fax: +65-6213-0300

#### Renesas Electronics Malaysia Sdn.Bhd.

Unit 1207, Block B, Menara Amcorp, Amcorp Trade Centre, No. 18, Jln Persiaran Barat, 46050 Petaling Jaya, Selangor Darul Ehsan, Malaysia  
Tel: +60-3-7955-9390, Fax: +60-3-7955-9510

#### Renesas Electronics India Pvt. Ltd.

No.777C, 100 Feet Road, HAL II Stage, Indiranagar, Bangalore, India  
Tel: +91-80-67208700, Fax: +91-80-67208777

#### Renesas Electronics Korea Co., Ltd.

12F., 234 Teheran-ro, Gangnam-Gu, Seoul, 135-080, Korea  
Tel: +82-2-558-3737, Fax: +82-2-558-5141