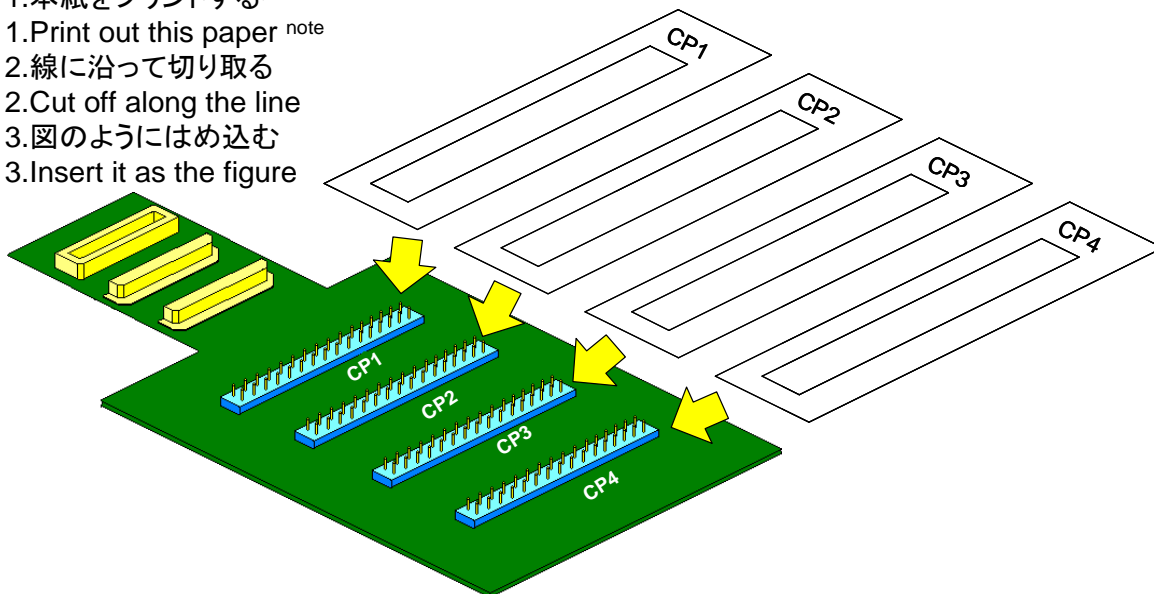


[使用方法]

[The way to use]

- 1.本紙をプリントする注
- 1.Print out this paper ^{note}
- 2.線に沿って切り取る
- 2.Cut off along the line
- 3.図のようにはめ込む
- 3.Insert it as the figure



注 : プリンタにより若干寸法がずれることが有ります。
 その際は印刷の倍率で調整してください。

Note : Sometimes, the size of this paper shifts a little by the printer.
 In this case, adjust for the magnification of printing.