

# RX130 グループ

## センシリオン環境センサモジュール制御サンプルソフトウェア

### 要旨

本アプリケーションノートでは、ルネサスエレクトロニクス社製「Renesas Starter Kit for RX130-512KB」（RSK）とセンシリオン社製センサモジュール「SVM30」「SCD30」「SPS30」との通信制御サンプルソフトウェアについて説明します。

### 動作確認デバイス

RX130 グループ

### 目次

1. 概要 .....	3
2. 動作確認環境 .....	3
2.1 機器接続準備 .....	3
2.2 機器接続 .....	3
2.3 機器接続例 .....	4
3. ソフトウェア機能詳細 .....	5
3.1 センサデータ処理 .....	5
3.1.1 SGP30（ガスセンサ） .....	5
3.1.2 SHTC1（温度センサ） .....	5
3.2 LCD 表示 .....	6
3.3 データフラッシュ .....	6
3.4 タッチ制御 .....	6
4. スマートコンフィグレータモジュール .....	7
4.1 モジュール一覧 .....	7
5. ソフトウェア仕様 .....	12
5.1 ソフトウェア構造 .....	12
5.2 ファイル構成 .....	12
5.3 API 関数仕様 .....	13
5.3.1 R_FLASH_Init .....	13
5.3.2 R_FLASH_Save .....	13
5.3.3 R_FLASH_Load .....	13
5.3.4 R_SHTC1_Init .....	13
5.3.5 R_SHTC1_GetData .....	14
5.3.6 R_SGP30_Init .....	14
5.3.7 R_SGP30_GetData .....	14

---

5.3.8	R_SGP30_SetHumi .....	15
5.3.9	R_SGP30_GetBaseline .....	15
5.3.10	R_SGP30_SetBaseline .....	15
5.3.11	R_SCD30_Init.....	15
5.3.12	R_SCD30_GetData .....	16
5.3.13	R_SCD30_GetReady .....	16
5.3.14	R_SCD30_Recalibration .....	16
5.3.15	R_SPS30_Init.....	17
5.3.16	R_SPS30_GetData .....	17
5.3.17	R_SPS30_GetReady .....	17

## 1. 概要

本ソフトウェアは、RSK とセンシリオン環境センサモジュールとの通信制御サンプルソフトウェアです。

SVM30 に搭載されている温湿度センサ(SHTC1)とガスセンサ(SGP30)のデータ、SCD30 の CO2 センサのデータ、SPS30 の PM2.5 センサのデータを I<sup>2</sup>C 通信で取得して、RSK の LCD に表示します。

## 2. 動作確認済環境

本ソフトウェアの動作確認済環境を Table 2.1 に示します。

Table 2.1 動作確認済環境

項目	内容
ボード	RTK5051308S00000BE
マイコン	RX130-512KB (R5F51308ADFP)
動作周波数	32MHz
動作電圧	5.0V
統合開発環境	e <sup>2</sup> Studio v7.4.0
C コンパイラ	CC-RX v3.01.00

### 2.1 機器接続準備

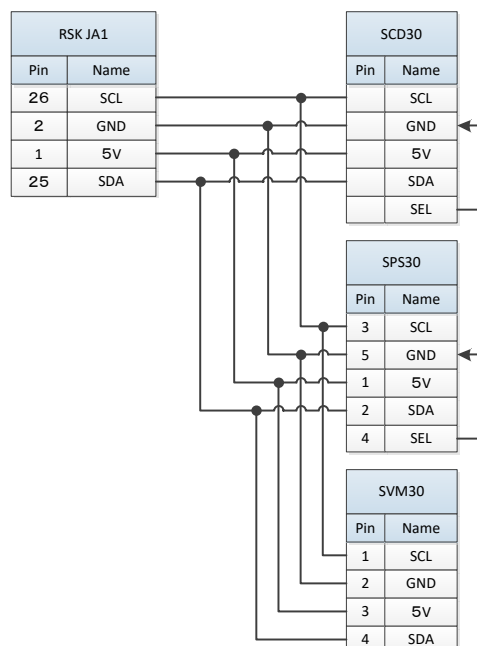
センサモジュールと I<sup>2</sup>C 通信をするため、RSK のプルアップを 5V に変更する必要があります。

R16 の 0Ω 抵抗を外して、R23 に 0Ω 抵抗を付けてください。

### 2.2 機器接続

RSK の JA1 コネクタを使用してセンサモジュールを接続します。

RSK の JA1 とセンサモジュールの各端子の接続は以下の通りです。



## 2.3 機器接続例

RSK とセンサモジュールの接続例を示します。

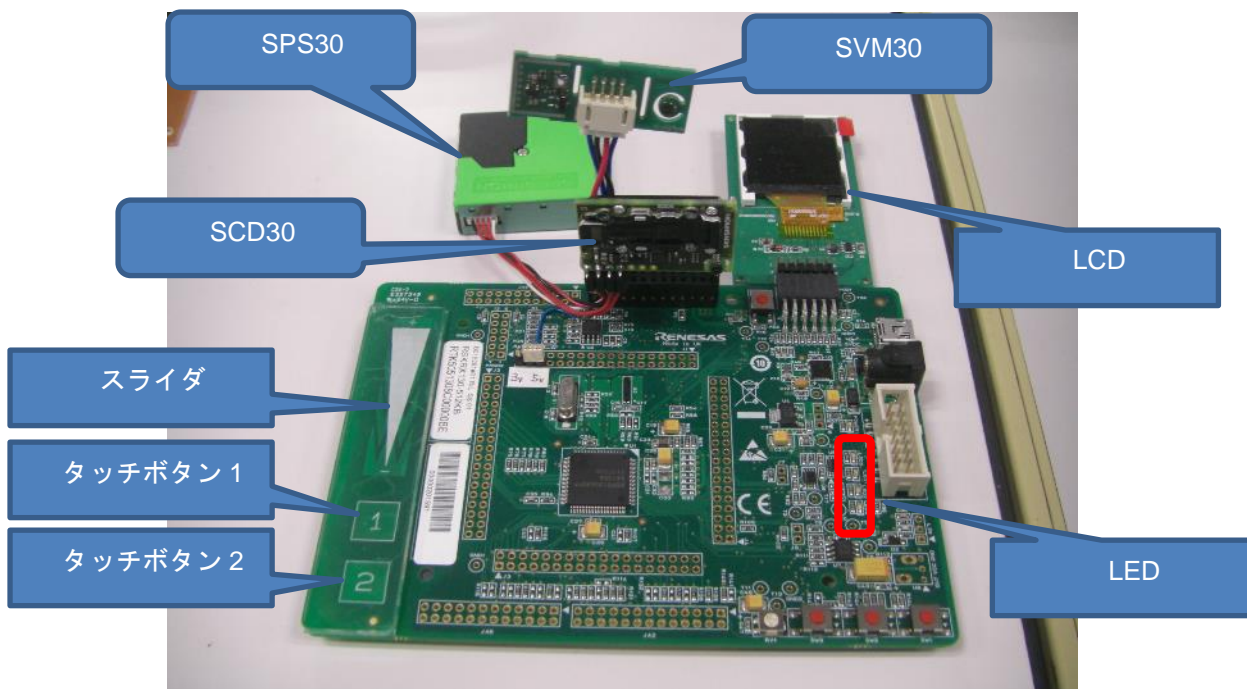


Figure 2.1 RSK と センサモジュールの接続例

使用した部品を示します。

- ・ PHR-4 (JST 製コネクタハウジング)
- ・ SPH-002T-P0.5S (JST 製圧着端子コンタクト)

### 3. ソフトウェア機能詳細

本ソフトウェアの機能は以下の通りです。

1. センサ制御（初期化、データの取得、データの設定）
2. センサから取得したデータを LCD に表示
3. データフラッシュへの書き込み、読み出し
4. タッチ制御（タッチスイッチを操作された場合、LED 点灯/消灯する）
5. RSK の SW1 による SCD30 の強制キャリブレーション

#### 3.1 センサデータ処理

センサからデータを取得する処理を説明します。

##### 3.1.1 SGP30（ガスセンサ）

SGP30 には湿度補正機能があり、データを取得する前に絶対湿度を設定すると、データを補正することができます。絶対湿度は下記式で計算します。

(Driver Integration Guide Software Gas Sensors SGP30 参照)

$$AH = 216.7 \cdot \frac{\frac{RH}{100.0} \cdot 6.112 \cdot \exp\left(\frac{17.62-t}{243.12+t}\right)}{273.15+t}$$

SGP30 からは、6 バイトのデータが下記の順序で返されます。

eCO2(High byte)、eCO2(Low byte)、CRC、TVOC(High byte)、TVOC(Low byte)、CRC

##### 3.1.2 SHTC1（温度センサ）

SHTC1 からは、6 バイトのデータが下記順序で返されます。

温度(ST High byte)、温度(ST Low byte)、CRC、湿度(SRH High byte)、湿度(SRH Low byte)、CRC

取得したデータを、下記式で計算します。

(Datasheet Gas Sensor Module SVM30 参照)

Temperature conversion formula (result in °C)

$$T = -45.68 + 175.7 * \frac{S_T}{2^{16}}$$

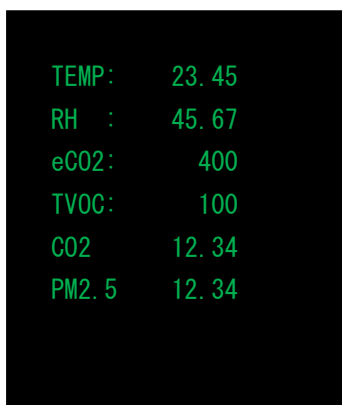
Relative humidity conversion formula (result in %RH)

$$RH = \left(103.7 - 3.2 * \frac{S_T}{2^{16}}\right) * \frac{S_{RH}}{2^{16}}$$

$S_{RH}$  and  $S_T$  denote the 16-bit sensor outputs (as decimal values) for relative humidity and temperature, respectively.

### 3.2 LCD 表示

LCD に温度(TEMP)、湿度(RH)、eCO2、TVOC、CO2、PM2.5 を表示し、1 秒毎に更新します。



### 3.3 データフラッシュ

起動時は、データフラッシュにベースライン値が保存されている場合、SGP30 にベースライン値を設定します。

起動後は、1 時間経過する毎に SGP30 のベースライン値を取得します。

取得したベースライン値は、データフラッシュブロック 0 に上書き保存します。

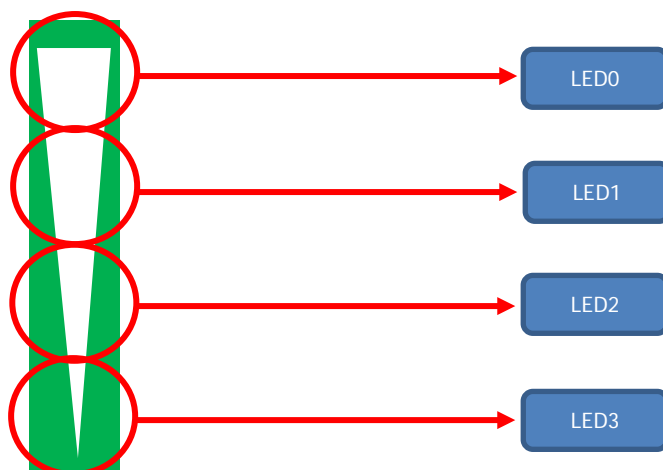
### 3.4 タッチ制御

タッチキーによって、LED を制御します。

起動時は全消灯です。

タッチボタン 1 を押すと全消灯します。タッチボタン 2 を押すと全点灯します。

スライダの位置に応じて、点灯する LED を変更します。



#### 4. スマートコンフィグレータモジュール

スマートコンフィグレータで生成するモジュールを示します。

##### 4.1 モジュール一覧

使用するモジュールは、下記の通りです。

フォルダ名	機能	概要
Config_PORT	I/O ポート機能設定	ポート
Config_RIIC0	I2C バスインタフェース	センサ通信
Config_SCI6	シリアルコミュニケーションインタフェース チャンネル 6 (簡易 SPI バス)	LCD 表示データ送信
Config_TMR0	8 ビットタイマ チャンネル 0 (1ms インターバルタイマ)	初期化安定待ち
Config_TMR1	8 ビットタイマ チャンネル 1 (10ms インターバルタイマ)	1 秒タイマ
Config_TMR2	8 ビットタイマ チャンネル 2 (1ms インターバルタイマ)	センサ処理待ち
Config_ICU	IRQ1 割込み	SW1
r_cmt_rx	コンペアマッチタイマ FIT モジュール	タッチ (ボタン、スライダ)
r_ctsu_eq	CTSU FIT モジュール	タッチ (ボタン、スライダ)
r_touch_eq	Touch FIT モジュール	タッチ (ボタン、スライダ)
r_flash_rx	データフラッシュ FIT モジュール	ベースライン値保存

- I2C Config\_RIIC0 の設定

転送速度設定	
ビットレート	100 (kbps) (実際の値: 99.502, エラ
ノイズフィルタ設定	
<input checked="" type="checkbox"/> ノイズフィルタを使用する	
ノイズフィルタ段数選択	1段 (1IICφ以下のノイズを除去)
SDA 出力遅延設定	
<input type="checkbox"/> SDA出力遅延を使用する	
SDA出力遅延クロック	内部基準クロック 4.000000 (MHz)
SDA出力遅延カウンタ	1 IICサイクル
タイムアウト 設定	
<input type="checkbox"/> タイムアウト機能有効	
検出条件	SCLライン両レベルの監視
検出時間	ロングモード (16 ビットカウンタ)
その他の機能設定	
<input checked="" type="checkbox"/> マスタアビトレーションロスト検出許可	
<input type="checkbox"/> NACK送信アビトレーションロスト検出許可	
<input checked="" type="checkbox"/> NACK受信転送中断許可	
割り込み設定	
送信データエンプティ割り込み(TXI0)優先順位	レベル15 (最高)
送信終了割り込み(TEI0)優先順位	レベル15 (最高)
受信データフル割り込み優先順位 (RXI0)	レベル15 (最高)
<input type="checkbox"/> タイムアウト割り込み許可 (TMOI)	
<input checked="" type="checkbox"/> アビトレーションロスト割り込み許可 (ALI)	
<input checked="" type="checkbox"/> スタートコンディション検出割り込み許可 (STI)	
<input checked="" type="checkbox"/> ストップコンディション検出割り込み許可 (SPI)	
<input checked="" type="checkbox"/> NACK受信割り込み許可 (NAKI)	
EI0優先順位	レベル15 (最高)



## ● Config\_SCI6 の設定

データ・ビット長設定	
8ビット	
データ転送方向設定	
<input type="radio"/> LSBファースト	<input checked="" type="radio"/> MSBファースト
転送速度設定	
転送クロック	内部クロック
ビットレート	8000000 (bps) (実際の値: 8000000, エラー: 0%)
<input type="checkbox"/> ビットレートモジュレーション機能有効	
クロック設定	
クロック遅延	クロック遅れなし
<input type="checkbox"/> クロック極性反転あり	
ハードウェアフロー制御設定	
<input checked="" type="radio"/> 禁止	
<input type="radio"/> CTS6#	
<input type="radio"/> RTS6#	
データ処理設定	
送信データ処理	割り込みサービスルーチンで処理する
割り込み設定	
TXI6, TEI6 優先順位	レベル15 (最高)
コールバック機能設定	
<input checked="" type="checkbox"/> 送信完了	

## ● Config\_TMR0 の設定

カウント設定			
クロックソース	PCLK/1024	31.25	(kHz)
カウンタクリア	コンパアマッチAによりクリア		
コンパアマッチAの値(TCORA)	1	ms	(実際の値:0.992000)
コンパアマッチBの値(TCORB)	1	ms	(実際の値:0.992000)
TMR0出力設定			
<input type="checkbox"/> TMR0出力許可			
コンパアマッチA時の出力レベル	変化しない		
コンパアマッチB時の出力レベル	変化しない		
割り込み設定			
<input checked="" type="checkbox"/> TCORAコンパアマッチ割り込みを許可(CMIA0)			
<input type="checkbox"/> TCORBコンパアマッチ割り込みを許可(CMIB0)			
<input type="checkbox"/> TCNTオーバーフロー割り込みを許可(OVIO)			
優先順位	レベル15 (最高)		

## ● Config\_TMR1 の設定

カウント設定			
クロックソース	PCLK/8192		3.906
カウンタクリア	コンペアマッチAによりクリア		
コンペアマッチAの値(TCORA)	10	ms	(実際の値:9.98)
コンペアマッチBの値(TCORB)	10	ms	(実際の値:9.98)
TMO1出力設定			
<input type="checkbox"/> TMO1出力許可			
コンペアマッチA時の出力レベル	変化しない		
コンペアマッチB時の出力レベル	変化しない		
割り込み設定			
<input checked="" type="checkbox"/> TCORAコンペアマッチ割り込みを許可(CMIA1)			
<input type="checkbox"/> TCORBコンペアマッチ割り込みを許可(CMIB1)			
<input type="checkbox"/> TCNTオーバーフロー割り込みを許可(OVI1)			
優先順位	レベル15 (最高)		

## ● Config\_TMR2 の設定

カウント設定			
クロックソース	PCLK/1024		31.25
カウンタクリア	コンペアマッチAによりクリア		
コンペアマッチAの値(TCORA)	1	ms	(実際の値:0.!
コンペアマッチBの値(TCORB)	1	ms	(実際の値:0.!
TMO2出力設定			
<input type="checkbox"/> TMO2出力許可			
コンペアマッチA時の出力レベル	変化しない		
コンペアマッチB時の出力レベル	変化しない		
割り込み設定			
<input checked="" type="checkbox"/> TCORAコンペアマッチ割り込みを許可(CMIA2)			
<input type="checkbox"/> TCORBコンペアマッチ割り込みを許可(CMIB2)			
<input type="checkbox"/> TCNTオーバーフロー割り込みを許可(OVI2)			
優先順位	レベル15 (最高)		

## ● Config\_ICU の設定

## ソフトウェア割り込み設定

 ソフトウェア割り込み      優先順位    レベル15    ▾

## NMI端子割り込み設定

 NMI端子割り込み      検出タイプ    立ち下がリエッジ    ▾      デジタルフィルタ    無効    ▾      0    (MHz)

## IRQ0設定

 IRQ0      検出タイプ    Lowレベル    ▾      デジタルフィルタ    無効    ▾      0    (MHz)  
優先順位    レベル15    ▾

## IRQ1設定

 IRQ1      検出タイプ    立ち下がリエッジ    ▾      デジタルフィルタ    PCLK/64    ▾      0.5    (MHz)  
優先順位    レベル10    ▾

## 5. ソフトウェア仕様

### 5.1 ソフトウェア構造

スマートコンフィグレータで出力したコードを使用して、アプリケーションを作成しています。

ソフトウェア構造図を Figure 5.1 に示します。

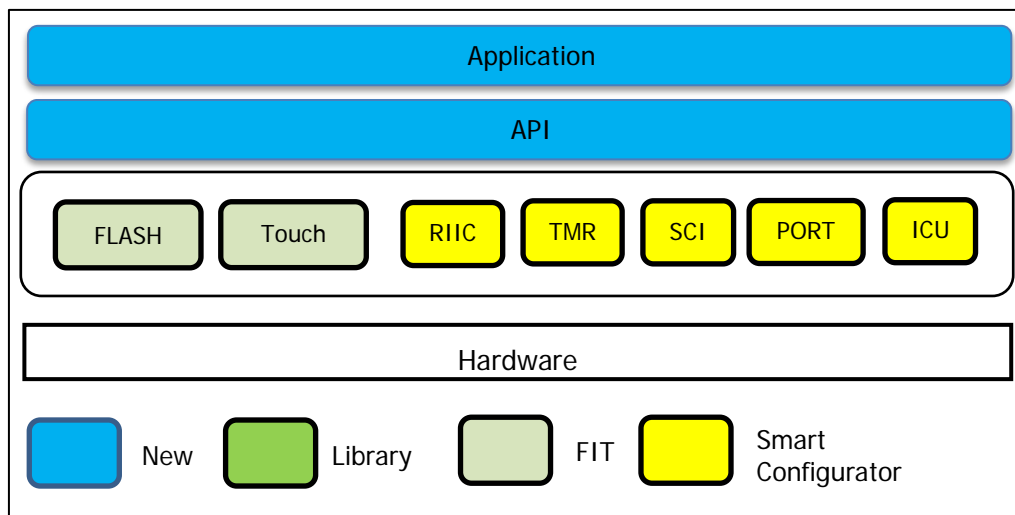


Figure 5.1 ソフトウェア構造図

### 5.2 ファイル構成

Table 5.1 にソースファイルツリーを示します。

FIT モジュールおよびスマートコンフィグレータで出力したファイルは省略します。

Table 5.1 ソースファイルツリー

```

|-- Workspace
  |-- SensorAp1_RX130
    |-- src
      | sensor_main.c ..... アプリケーションソースファイル
      | qe_common.c ..... QE for Capacitive Touch ファイル
      | qe_common.h ..... QE for Capacitive Touch ファイル
      | qe_config01.c ..... QE for Capacitive Touch ファイル
      | qe_config01.h ..... QE for Capacitive Touch ファイル
      |
      |-- Pmod ..... LCD 制御
      |-- Sensor
        | r_sgp30.c ..... SGP30 ソースファイル
        | r_sgp30.h ..... SGP30 ヘッダファイル
        | r_shtc1.c ..... SHTC1 ソースファイル
        | r_shtc1.h ..... SHTC1 ヘッダファイル
        | r_i2c_sub.c ..... I2C 通信ソースファイル
        | r_i2c_sub.h ..... I2C 通信ヘッダファイル
        | r_scd30.c ..... SCD30 ソースファイル
        | r_scd30.h ..... SCD30 ヘッダファイル
        | r_sps30.c ..... SPS30 ソースファイル
        | r_sps30.h ..... SPS30 ヘッダファイル
        |
      |-- smc_gen ..... スマートコンフィグレータ出力フォルダ
  
```

### 5.3 API 関数仕様

API 関数の仕様を示します。

#### 5.3.1 R\_FLASH\_Init

機能	データフラッシュライブラリ初期設定		
宣言	MD_STATUS R_FLASH_Init(void)		
引数	-	-	-
戻り値	MD_OK MD_ERROR	正常終了 異常終了	
説明	R_FLASH_Open() を実行します。		
注意事項	-		

#### 5.3.2 R\_FLASH\_Save

機能	データフラッシュへのデータの書き込み		
宣言	MD_STATUS R_FLASH_Save(uint8_t *dat, uint16_t len)		
引数	uint8_t * uint16_t	dat len	データのポインタ データバイト数
戻り値	MD_OK MD_ERROR	正常終了 異常終了	
説明	R_FLASH_Erase() で消去後、R_FLASH_Write() で書き込みます。		
注意事項	使用するデータフラッシュのブロックは、VD_PRV_FLASH_BLOCK で変更が可能です。		

#### 5.3.3 R\_FLASH\_Load

機能	データフラッシュからのデータの読み出し		
宣言	MD_STATUS R_FLASH_Load(uint8_t *dat, uint16_t len)		
引数	uint8_t * uint16_t	dat len	データを格納するバッファのアドレス データバイト数
戻り値	MD_OK MD_ERROR	正常終了 異常終了	
説明	データフラッシュから読み出したデータを、指定アドレスに格納します。		
注意事項	使用するデータフラッシュのブロックは、VD_PRV_FLASH_BLOCK で変更が可能です。 データを格納するバッファは、データバイト数以上のサイズを確保してください。		

#### 5.3.4 R\_SHTC1\_Init

機能	SHTC1 初期化		
宣言	MD_STATUS R_SHTC1_Init(void)		
引数	-	-	-
戻り値	MD_OK MD_ERROR MD_ARGERROR MD_ERROR1 MD_ERROR2 MD_ERROR3	正常終了 異常終了 引数エラー アービトレーションロスト タイムアウト NACK	
説明	GET_SERIAL_ID コマンドを送信して、シリアル ID を正しく読み出せた場合、MD_OK を返します。 正しく読み出せなかった場合、MD_ERROR を返します。		
注意事項	-		

## 5.3.5 R\_SHTC1\_GetData

機能	SHTC1 データ取得		
宣言	MD_STATUS R_SHTC1_GetData(float *temp, float *humi)		
引数	float * float *	temp humi	温度データ格納アドレス 湿度データ格納アドレス
戻り値	MD_OK MD_ERROR MD_ARGERROR MD_ERROR1 MD_ERROR2 MD_ERROR3 MD_BUSY2	正常終了 異常終了 引数エラー アービトレーションロスト タイムアウト NACK 処理中	
説明	FETCH_DATA コマンドを送信してデータを取得します。このデータから、3.1.2 章の計算式で温度と湿度を算出して、指定アドレスに格納します。		
注意事項	戻り値が MD_BUSY2 以外になるまで繰り返し実行してください。 戻り値が MD_OK になると、引数で指定したアドレスに、センサデータが格納されています。		

## 5.3.6 R\_SGP30\_Init

機能	SGP30 初期化		
宣言	MD_STATUS R_SGP30_Init(void)		
引数	-	-	-
戻り値	MD_OK MD_ERROR MD_ARGERROR MD_ERROR1 MD_ERROR2 MD_ERROR3	正常終了 異常終了 引数エラー アービトレーションロスト タイムアウト NACK	
説明	GET_SERIAL_ID コマンドを実行して、シリアル ID を正しく読み出せた場合、MD_OK を返します。 正しく読み出せなかった場合、MD_ERROR を返します。 INIT_AIR_QUALITY コマンドを実行し、測定を開始します。		
注意事項	-		

## 5.3.7 R\_SGP30\_GetData

機能	SGP30 データ取得		
宣言	MD_STATUS R_SGP30_GetData(uint16_t *eco2, uint16_t *tvoc)		
引数	uint16_t * uint16_t *	eco2 tvoc	eCO2 データ格納アドレス TVOC データ格納アドレス
戻り値	MD_OK MD_ERROR MD_ARGERROR MD_ERROR1 MD_ERROR2 MD_ERROR3 MD_BUSY2	正常終了 異常終了 引数エラー アービトレーションロスト タイムアウト NACK 処理中	
説明	MEASURE_AIR_QUALITY コマンドを実行して、取得した eCO2 と TVOC を指定アドレスに格納します。		
注意事項	戻り値が MD_BUSY2 以外になるまで繰り返し実行してください。 戻り値が MD_OK になると、引数で指定したアドレスに、センサデータが格納されています		

## 5.3.8 R\_SGP30\_SetHumi

機能	SGP30 絶対湿度設定		
宣言	MD_STATUS R_SGP30_SetHumi(float temp, float humi)		
引数	float float	temp humi	温度データ 湿度データ
戻り値	MD_OK MD_ERROR MD_ARGERROR MD_ERROR1 MD_ERROR2 MD_ERROR3 MD_BUSY2	正常終了 異常終了 引数エラー アービトレーションロスト タイムアウト NACK 処理中	
説明	SHTC1 で取得した温度データと湿度データから、絶対湿度を計算して、SGP30 に設定します。		
注意事項	戻り値が MD_BUSY2 以外になるまで繰り返し実行してください。 戻り値が MD_OK になると、設定完了です。		

## 5.3.9 R\_SGP30\_GetBaseline

機能	SGP30 ベースライン値取得		
宣言	MD_STATUS R_SGP30_GetBaseline(uint8_t *dat)		
引数	uint16_t *	dat	ベースライン値格納アドレス
戻り値	MD_OK MD_ERROR MD_ARGERROR MD_ERROR1 MD_ERROR2 MD_ERROR3	正常終了 異常終了 引数エラー アービトレーションロスト タイムアウト NACK	
説明	GET_BASELINE コマンドを実行してベースライン値を取得し、指定アドレスに格納する		
注意事項	ベースライン値格納領域は、6 バイト以上の領域を確保すること。		

## 5.3.10 R\_SGP30\_SetBaseline

機能	SGP30 ベースライン値設定		
宣言	MD_STATUS R_SGP30_SetBaseline(uint8_t *dat)		
引数	uint16_t *	dat	ベースライン値格納アドレス
戻り値	MD_OK MD_ERROR MD_ARGERROR MD_ERROR1 MD_ERROR2 MD_ERROR3	正常終了 異常終了 引数エラー アービトレーションロスト タイムアウト NACK	
説明	SET_BASELINE コマンドを実行して、ベースライン値を設定します。		
注意事項	-		

## 5.3.11 R\_SCD30\_Init

機能	SCD30 初期化		
宣言	MD_STATUS R_SCD30_Init(void)		
引数	-	-	-
戻り値	MD_OK MD_ERROR MD_ARGERROR MD_ERROR1 MD_ERROR2 MD_ERROR3	正常終了 異常終了 引数エラー アービトレーションロスト タイムアウト NACK	
説明	START_PERIODIC_MEASUREMENT コマンドを実行して、測定を開始します。		
注意事項	-		

## 5.3.12 R\_SCD30\_GetData

機能	SCD30 データ取得		
宣言	MD_STATUS R_SCD30_GetData(float *co2, float *temp, float *humi)		
引数	float * float * float *	co2 temp humi	co2 データ格納アドレス 温度データ格納アドレス 湿度データ格納アドレス
戻り値	MD_OK MD_ERROR MD_ARGERROR MD_ERROR1 MD_ERROR2 MD_ERROR3 MD_BUSY2	正常終了 異常終了 引数エラー アービトレーションロスト タイムアウト NACK 処理中	
説明	READ_DATA_MEASUREMENT コマンドで取得したデータを指定アドレスに格納します。		
注意事項	戻り値が MD_BUSY2 以外になるまで繰り返し実行してください。 戻り値が MD_OK になると、引数で指定したアドレスに、センサデータが格納されています。		

## 5.3.13 R\_SCD30\_GetReady

機能	SCD30 センサ状態取得		
宣言	MD_STATUS R_SCD30_GetReady(void)		
引数	-	-	-
戻り値	MD_OK MD_ERROR MD_ARGERROR MD_ERROR1 MD_ERROR2 MD_ERROR3 MD_BUSY2 MD_NOT_READY	正常終了 異常終了 引数エラー アービトレーションロスト タイムアウト NACK 処理中 準備中	
説明	GET_DATA_READY コマンドでセンサの状態を取得し、 データ準備完了の場合は MD_OK、準備中の場合は MD_NOT_READY を返します。		
注意事項	戻り値が MD_BUSY2 以外になるまで繰り返し実行してください。		

## 5.3.14 R\_SCD30\_Recalibration

機能	SCD30 センサ キャリブレーション実行		
宣言	MD_STATUS R_SCD30_Recalibration(void)		
引数	-	-	-
戻り値	MD_OK MD_ERROR MD_ARGERROR MD_ERROR1 MD_ERROR2 MD_ERROR3 MD_BUSY2	正常終了 異常終了 引数エラー アービトレーションロスト タイムアウト NACK 処理中	
説明	SET_FORCED_RECALIB コマンドでセンサのキャリブレーションを実行します。		
注意事項			



## 5.3.15 R\_SPS30\_Init

機能	SPS30 初期化		
宣言	MD_STATUS R_SPS30_Init(void)		
引数	-	-	-
戻り値	MD_OK MD_ERROR MD_ARGERROR MD_ERROR1 MD_ERROR2 MD_ERROR3	正常終了 異常終了 引数エラー アービトレーションロスト タイムアウト NACK	
説明	START_MEASUREMENT コマンドを実行して、測定を開始します。		
注意事項	-		

## 5.3.16 R\_SPS30\_GetData

機能	SPS30 データ取得		
宣言	MD_STATUS R_SPS30_GetData(st_sps_t *p_sps_dat)		
引数	st_sps_t *	p_sps_dat	測定結果格納アドレス
戻り値	MD_OK MD_ERROR MD_ARGERROR MD_ERROR1 MD_ERROR2 MD_ERROR3 MD_BUSY2	正常終了 異常終了 引数エラー アービトレーションロスト タイムアウト NACK 処理中	
説明	READ_MEASURED_VALUES コマンドで取得したデータを指定アドレスに格納します。		
注意事項	戻り値が MD_BUSY2 以外になるまで繰り返し実行してください。 戻り値が MD_OK になると、引数で指定したアドレスに、センサデータが格納されています。		

## 5.3.17 R\_SPS30\_GetReady

機能	SPS30 センサ状態取得		
宣言	MD_STATUS R_SPS30_GetReady(void)		
引数	-	-	-
戻り値	MD_OK MD_ERROR MD_ARGERROR MD_ERROR1 MD_ERROR2 MD_ERROR3 MD_BUSY2 MD_NOT_READY	正常終了 異常終了 引数エラー アービトレーションロスト タイムアウト NACK 処理中 準備中	
説明	READ_DATA_READY_FLAG コマンドでセンサの状態を取得し、 データ準備完了の場合は MD_OK、準備中の場合は MD_NOT_READY を返します。		
注意事項	戻り値が MD_BUSY2 以外になるまで繰り返し実行してください。		

## 改訂記録

Rev.	発行日	改訂内容	
		ページ	ポイント
1.00	2018.8.31	-	初版発行
2.00	2019.7.31	-	SCD30 と SPS30 の制御を追加

## 製品ご使用上の注意事項

ここでは、マイコン製品全体に適用する「使用上の注意事項」について説明します。個別の使用上の注意事項については、本ドキュメントおよびテクニカルアップデートを参照してください。

### 1. 静電気対策

CMOS 製品の取り扱いの際は静電気防止を心がけてください。CMOS 製品は強い静電気によってゲート絶縁破壊を生じることがあります。運搬や保存の際には、当社が出荷梱包に使用している導電性のトレーやマガジンケース、導電性の緩衝材、金属ケースなどを利用し、組み立て工程にはアースを施してください。プラスチック板上に放置したり、端子を触ったりしないでください。また、CMOS 製品を実装したボードについても同様の扱いをしてください。

### 2. 電源投入時の処置

電源投入時は、製品の状態は不定です。電源投入時には、LSI の内部回路の状態は不確定であり、レジスタの設定や各端子の状態は不定です。外部リセット端子でリセットする製品の場合、電源投入からリセットが有効になるまでの期間、端子の状態は保証できません。同様に、内蔵パワーオンリセット機能を使用してリセットする製品の場合、電源投入からリセットのかかる一定電圧に達するまでの期間、端子の状態は保証できません。

### 3. 電源オフ時における入力信号

当該製品の電源がオフ状態のときに、入力信号や入出力プルアップ電源を入れしないでください。入力信号や入出力プルアップ電源からの電流注入により、誤動作を引き起こしたり、異常電流が流れ内部素子を劣化させたりする場合があります。資料中に「電源オフ時における入力信号」についての記載のある製品は、その内容を守ってください。

### 4. 未使用端子の処理

未使用端子は、「未使用端子の処理」に従って処理してください。CMOS 製品の入力端子のインピーダンスは、一般に、ハイインピーダンスとなっています。未使用端子を開放状態で動作させると、誘導現象により、LSI 周辺のノイズが印加され、LSI 内部で貫通電流が流れたり、入力信号と認識されて誤動作を起こす恐れがあります。

### 5. クロックについて

リセット時は、クロックが安定した後、リセットを解除してください。プログラム実行中のクロック切り替え時は、切り替え先クロックが安定した後に切り替えてください。リセット時、外部発振子（または外部発振回路）を用いたクロックで動作を開始するシステムでは、クロックが十分安定した後、リセットを解除してください。また、プログラムの途中で外部発振子（または外部発振回路）を用いたクロックに切り替える場合は、切り替え先のクロックが十分安定してから切り替えてください。

### 6. 入力端子の印加波形

入力ノイズや反射波による波形歪みは誤動作の原因になりますので注意してください。CMOS 製品の入力がノイズなどに起因して、 $V_{IL}$  (Max.) から  $V_{IH}$  (Min.) までの領域にとどまるような場合は、誤動作を引き起こす恐れがあります。入力レベルが固定の場合はもちろん、 $V_{IL}$  (Max.) から  $V_{IH}$  (Min.) までの領域を通過する遷移期間中にチャタリングノイズなどが入らないように使用してください。

### 7. リザーブアドレス（予約領域）のアクセス禁止

リザーブアドレス（予約領域）のアクセスを禁止します。アドレス領域には、将来の拡張機能用に割り付けられている リザーブアドレス（予約領域）があります。これらのアドレスをアクセスしたときの動作については、保証できませんので、アクセスしないようにしてください。

### 8. 製品間の相違について

型名の異なる製品に変更する場合は、製品型名ごとにシステム評価試験を実施してください。同じグループのマイコンでも型名が違えば、フラッシュメモリ、レイアウトパターンの相違などにより、電気的特性の範囲で、特性値、動作マージン、ノイズ耐量、ノイズ輻射量などが異なる場合があります。型名が違う製品に変更する場合は、個々の製品ごとにシステム評価試験を実施してください。

## ご注意書き

1. 本資料に記載された回路、ソフトウェアおよびこれらに関連する情報は、半導体製品の動作例、応用例を説明するものです。お客様の機器・システムの設計において、回路、ソフトウェアおよびこれらに関連する情報を使用する場合には、お客様の責任において行ってください。これらの使用に起因して生じた損害（お客様または第三者いずれに生じた損害も含まれます。以下同じです。）に関し、当社は、一切その責任を負いません。
2. 当社製品、本資料に記載された製品データ、図、表、プログラム、アルゴリズム、応用回路例等の情報の使用に起因して発生した第三者の特許権、著作権その他の知的財産権に対する侵害またはこれらに関する紛争について、当社は、何らの保証を行うものではなく、また責任を負うものではありません。
3. 当社は、本資料に基づき当社または第三者の特許権、著作権その他の知的財産権を何ら許諾するものではありません。
4. 当社製品を、全部または一部を問わず、改造、改変、複製、リバースエンジニアリング、その他、不適切に使用しないでください。かかる改造、改変、複製、リバースエンジニアリング等により生じた損害に関し、当社は、一切その責任を負いません。
5. 当社は、当社製品の品質水準を「標準水準」および「高品質水準」に分類しており、各品質水準は、以下に示す用途に製品が使用されることを意図しております。

標準水準： コンピュータ、OA 機器、通信機器、計測機器、AV 機器、家電、工作機械、パーソナル機器、産業用ロボット等

高品質水準： 輸送機器（自動車、電車、船舶等）、交通管制（信号）、大規模通信機器、金融端末基幹システム、各種安全制御装置等

- 当社製品は、データシート等により高信頼性、Harsh environment 向け製品と定義しているものを除き、直接生命・身体に危害を及ぼす可能性のある機器・システム（生命維持装置、人体に埋め込み使用するもの等）、もしくは多大な物的損害を発生させるおそれのある機器・システム（宇宙機器と、海底中継器、原子力制御システム、航空機制御システム、プラント基幹システム、軍事機器等）に使用されることを意図しておらず、これらの用途に使用することは想定していません。たとえ、当社が想定していない用途に当社製品を使用したことにより損害が生じても、当社は一切その責任を負いません。
6. 当社製品をご使用の際は、最新の製品情報（データシート、ユーザーズマニュアル、アプリケーションノート、信頼性ハンドブックに記載の「半導体デバイスの使用上の一般的な注意事項」等）をご確認の上、当社が指定する最大定格、動作電源電圧範囲、放熱特性、実装条件その他指定条件の範囲内でご使用ください。指定条件の範囲を超えて当社製品をご使用された場合の故障、誤動作の不具合および事故につきましては、当社は、一切その責任を負いません。
  7. 当社は、当社製品の品質および信頼性の向上に努めていますが、半導体製品はある確率で故障が発生したり、使用条件によっては誤動作したりする場合があります。また、当社製品は、データシート等において高信頼性、Harsh environment 向け製品と定義しているものを除き、耐放射線設計を行っておりません。仮に当社製品の故障または誤動作が生じた場合であっても、人身事故、火災事故その他社会的損害等を生じさせないよう、お客様の責任において、冗長設計、延焼対策設計、誤動作防止設計等の安全設計およびエージング処理等、お客様の機器・システムとしての出荷保証を行ってください。特に、マイコンソフトウェアは、単独での検証は困難なため、お客様の機器・システムとしての安全検証をお客様の責任で行ってください。
  8. 当社製品の環境適合性等の詳細につきましては、製品個別に必ず当社営業窓口までお問合せください。ご使用に際しては、特定の物質の含有・使用を規制する RoHS 指令等、適用される環境関連法令を十分調査のうえ、かかる法令に適合するようご使用ください。かかる法令を遵守しないことにより生じた損害に関し、当社は、一切その責任を負いません。
  9. 当社製品および技術を国内外の法令および規則により製造・使用・販売を禁止されている機器・システムに使用することはできません。当社製品および技術を輸出、販売または移転等する場合は、「外国為替及び外国貿易法」その他日本国および適用される外国の輸出管理関連法規を遵守し、それらの定めるところに従い必要な手続きを行ってください。
  10. お客様が当社製品を第三者に転売等される場合には、事前に当該第三者に対して、本ご注意書き記載の諸条件を通知する責任を負うものとなります。
  11. 本資料の全部または一部を当社の文書による事前の承諾を得ることなく転載または複製することを禁じます。
  12. 本資料に記載されている内容または当社製品についてご不明な点がございましたら、当社の営業担当者までお問合せください。
- 注 1. 本資料において使用されている「当社」とは、ルネサス エレクトロニクス株式会社およびルネサス エレクトロニクス株式会社が直接的、間接的に支配する会社をいいます。
- 注 2. 本資料において使用されている「当社製品」とは、注 1 において定義された当社の開発、製造製品をいいます。

(Rev.4.0-1 2017.11)

## 本社所在地

〒135-0061 東京都江東区豊洲 3-2-24（豊洲フォレシア）

[www.renesas.com](http://www.renesas.com)

## お問合せ窓口

弊社の製品や技術、ドキュメントの最新情報、最寄の営業お問合せ窓口に関する情報などは、弊社ウェブサイトをご覧ください。

[www.renesas.com/contact/](http://www.renesas.com/contact/)

## 商標について

ルネサスおよびルネサスロゴはルネサス エレクトロニクス株式会社の商標です。すべての商標および登録商標は、それぞれの所有者に帰属します。